

Н. Н. СОСУНОВ

От макета к декорации



ной
ности

Гитлеровский С. 5.

Н. Н. СОСУНОВ

ОТ МАКЕТА
К
ДЕКОРАЦИИ

ИЗДАТЕЛЬСТВО • ИСКУССТВО • МОСКВА 1962

ВВЕДЕНИЕ

Бурное развитие самодеятельности, рост народных театров потребовали выпуска книг, которые помогли бы этим коллективам технически грамотно, с наименьшей затратой сил и средств оформлять спектакли. Иногда расходы на оформление (зачастую довольно значительные) не дают положительных результатов. Бывает, что много сил уходит на поиски приемов и решений, уже известных.

Происходит это потому, что люди, занимающиеся оформлением спектакля, не всегда обладают необходимыми техническими навыками и знаниями. Помочь самодеятельным художникам народных театров правильно решать возникающие технико-художественные вопросы и призвана данная книга*.

Автор, передавая опыт своей многолетней работы, рассказывает о разнообразных способах и приемах изготовления декораций, в каждом случае начиная

* Напоминаем, что в помощь художникам театральных коллективов самодеятельности выпущены следующие книги: Т. Серебрякова, Как писать декорации, М., «Искусство», 1958; Н. Сосунов, Изготовление бутафории, М., «Искусство», 1959; В. Селиванов, Театральная мебель, М., «Искусство», 1959; И. Элияссон, Художественная обработка тканей для сцены, М., «Искусство», 1959; Н. Сосунов, Театральный макет, М., «Искусство», 1960; А. Бронников, Осветительное оборудование сцены, М., «Искусство», 1961.

от простейших и широкодоступных и кончая наиболее сложными и совершенными.

Много внимания уделено наиболее рациональным приемам монтажа спектакля. Один из разделов книги посвящен созданию декораций передвижного театра.

Знакомство с «секретами» изготовления декораций, описанными в данной книге, поможет повысить художественный уровень спектаклей, идущих на самодеятельной сцене.

ИЗГОТОВЛЕНИЕ ДЕКОРАЦИЙ

ПОДГОТОВИТЕЛЬНЫЕ РАБОТЫ

Изготовление декораций для сцены по проектам-эскизам (а еще лучше по макету) имеет свои специфические особенности.

В данной книге в основном пойдет речь об изготовлении объемных декораций. Выполненные в натуре, декорации должны, еще более чем в макете, подчеркивать замысел художника и доносить его до зрителя. Достичь этого можно точной передачей с эскизов и макетов очертания выполняемых форм, соблюдением их пропорций, характерности, правильным подбором фактур, цвета, материалов и освещением.

Кроме точного решения чисто художественных задач при постройке оформления необходимо учитывать и такие требования, предъявляемые к декорациям, как легкость, удобство подачи их на сцену и уборки на хранение. Борьба за снижение веса декораций при их изготовлении является одной из основных задач.

Но декорации должны быть не только легкими, но и достаточно прочными, чтобы обеспечить безопасность работы с ними и их длительную сохранность. Иногда ведь спектакли повторяются по многу раз, и, следовательно, декорации по многу раз подаются со склада на сцену, устанавливаются там, а затем снова убираются на склад.

Отдельные элементы декораций должны выдерживать необходимые нагрузки и быть особенно прочными при перевозках и переносках, причем вес их не должен затруднять людей, обслуживающих спектакль. Возможность быстро подавать декорации на сцену, передвигать и убирать их благоприятно сказывается на ритме спектакля в целом. Поэтому, приступая к созданию декора-

ций, необходимо тщательно продумать их конструктивное выполнение, подбор нужного материала и т. д.

Начинать работу следует с чертежей, но при этом необходимо помнить, что декорации должны выполняться с учетом особенностей данной сцены и данного оборудования. Это важно потому, что сцены не имеют типовых технических устройств. Наличие мощного верха сцены или его отсутствие, размеры закулисных пространств, то есть карманов и арьерсцены, особенности планшета (наличие круга, люков, футок и т. д.) — все это должно определять техническое решение оформления. Удачным получается такое оформление, которое будет строиться с максимальным использованием наивыгоднейших возможностей данной сцены.

Вначале нужно начертить общий план размещения всех декораций данного акта — картины, увязав в нем соотношение отдельных деталей по размерам. С общего плана следует сделать чертеж фасада (вида спереди) декораций. В таком чертеже будут видны основные размеры декораций по высоте. План и фасад строят с учетом обмера и размещения деталей на макете, с которого делаются декорации, и в том масштабе, в каком выполнен макет. В том случае, если чертежи нельзя сделать в том же масштабе, что и макет, их следует выполнять в каком-то удобном кратном соотношении. Например, если макет сделан в $\frac{1}{20}$ натуральной величины, то есть $1 м = 5 см$, то общую планировку и отдельные чертежи лучше выполнять в этом же масштабе. Но общую планировку можно делать и уменьшенной примерно в два раза.

Когда общая планировка и чертеж фасада будут готовы и проверены, можно переходить к выполнению чертежей отдельных деталей, по которым изготавливаются декорации. Хорошо, если масштаб такого чертежа для выполнения декораций будет $1:20$, а для мебели и других мелких деталей — $1:10$. Чертежи могут быть габаритными, на которых показаны только размеры, определяющие внешние очертания предметов, или рабочими, на которых показано и конструктивное построение предмета, то есть толщина брусков, их размещение, способы крепления отдельных узлов и т. д. (рис. 1). В первом случае на чертеже даны только габариты и форма предмета, во втором — точное техническое решение работы. Чем мень-

шей квалификацией обладают мастера, выполняющие декорации, тем большая необходимость в создании рабочих чертежей.

Для выполнения чертежей понадобится готовальня или хотя бы измеритель и циркуль, угольник, несколько лекал, чертежная доска, рейсшина. Вместо рейсшины удобнее иметь линейку с роликами, которая при помощи прочной нитки крепится к доске. Это дает возможность

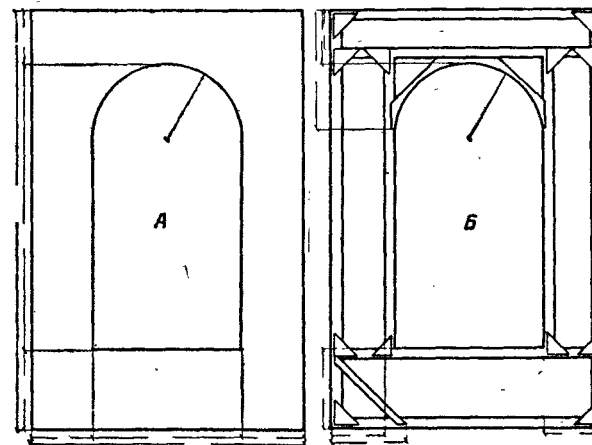


Рис. 1. Габаритный (А) и рабочий (Б) чертежи

передвигать линейку по плоскости доски, все время оставляя ее строго параллельной краям доски. Такое несложное приспособление очень ускоряет и упрощает проведение горизонтальных линий. Для проведения вертикальных и наклонных линий применяют чертежные угольники; которые бывают двух типов: прямоугольные равнобедренные и прямоугольные разносторонние. В угольнике первого типа острые углы 45° , в угольнике второго типа острые углы 30° и 60° . В таких угольниках катет, лежащий против угла в 30° , равен $\frac{1}{2}$ гипотенузы.

Очень удобно пользоваться механической рейсшиной — кульманом, прикрепленной к столу или чертежной доске. Она заменяет обычную рейсшину и угольники и при выполнении чертежей значительно ускоряет работу.

Все чертежи следует выполнять в определенном масштабе. Для изображения деталей с уменьшением берут масштабы 1:2, 1:5, 1:10, 1:20, 1:50, 1:100. Самый употребительный масштаб при изготовлении чертежей декораций 1:20, а для мебели 1:10 (например, при масштабе 1:10 1 см на чертеже соответствует 10 см в натуре).

После того как будет установлен масштаб для выполнения чертежей, хорошо сделать масштабную линейку. На такой линейке вправо от ноля наносят целые деления, обозначающие метры, а влево от ноля — десятые доли метра.

Если чертеж выполняется в одном масштабе, а макет сделан в другом, то надо заготовить две масштабные линейки. С помощью одной можно будет определять размеры деталей макета, а с помощью другой — находить эти размеры на чертеже. Такие обмеры производят и обычной линейкой. Но тогда понадобится таблица перевода в масштаб.

Бумагу для чертежей лучше брать белого цвета, плотную и гладкую.

Чертежи декораций почти всегда выполняют в карандаше, пользуясь для этого карандашами Т или 2Т. Для обводки основных, более толстых линий хорошо применять карандаш ТМ. Править карандаши удобно по наклеенной на деревянную дощечку шкурке.

Чертежи выполняют чаще всего в трех проекциях: вид сверху — план, вид спереди — фасад и вид сбоку. Иногда бывает достаточно и двух проекций — вид спереди и сверху. Чтобы яснее представить характер декораций, применяют чертеж, выполненный в аксонометрии. Такой чертеж общего вида служит дополнением к чертежам в трех проекциях.

На листе вид спереди должен быть расположен сверху, внизу — план и сбоку — боковой вид. Название листа, масштаб, дату, фамилию чертившего ставят в нижнем правом углу. Толстыми линиями обозначают габариты и основные конструкции, более тонкими — размеры.

О размерах изделия (или его составной части) судят обычно по цифрам, поставленным на чертеже независимо от масштаба последнего. Каждый размер следует проставлять на чертеже только один раз, допуская повторения лишь в исключительных случаях. Размерные ли-

нии проводят параллельно тому отрезку, размер которого хотят показать. Цифры следует наносить в разрыве размерных линий по возможности ближе к середине измеряемого отрезка, причем так, чтобы их высота была перпендикулярна к размерной линии. На размерной линии, расположенной вертикально, цифру наносят так, чтобы читать с наклоном головы влево.

Выносные линии проводят перпендикулярно к измеряемому отрезку и продолжают их за концы стрелок приблизительно на 2 мм. Размерную линию надо проводить, отступая от измеряемого отрезка не менее чем на 4 мм.

При указании размеров радиуса дуги окружности стрелку следует ставить только у дуги, центр дуги можно указывать крестиком.

Если при нанесении размерного числа нет достаточного места для стрелок, то их следует ставить снаружи, обращая острием к соответствующим линиям контура выносными линиями и т. д.

Размеры в чертежах проставляют истинные, то есть в натуральную величину. При использовании окружностей или частей окружностей ставят размеры радиуса и обозначают местонахождение центра. При построении фигур неправильной формы ставят размеры от построенного прямоугольника.

Чертеж может иметь вынесенные основные узлы, построенные в натуральную величину или в увеличенном масштабе, и должен быть снабжен основными поясняющими надписями.

При постройке декораций из дерева размеры на чертеже чаще всего ставят в сантиметрах, а при изготовлении деталей из металла — в миллиметрах.

На рис. 2 показаны обозначения, принятые при выполнении чертежей.

Часто из-за сложности форм декораций и мебели, когда рисунок переплетается с геометрическим построением, выполнить деталь в натуре с чертежа бывает трудно. В этих случаях изготавливают шаблоны в натуральную величину (рис. 3). Детали в мастерских выполняются по таким шаблонам, как по лекалам. Шаблоны, сделанные в натуре, не нуждаются в проставлении размеров. На листах вычерчивают сечение брусков с указанием толщины. На один лист можно нанести такой шаблон в двух

проекциях, применяя линии разного цвета для каждой проекции.

Правильно сделанные чертежи и шаблоны уменьшают затраты на подгонку частей, дают возможность комплексного изготовления деталей сразу несколькими мастерами и значительно облегчают и ускоряют работу.

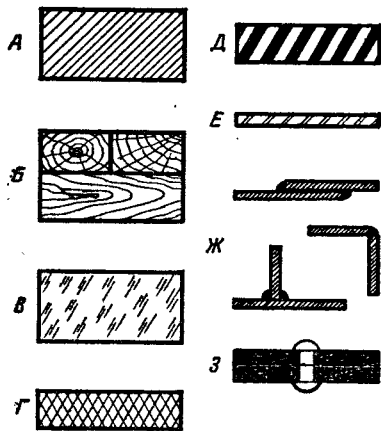


Рис. 2. Обозначения, употребляемые при выполнении чертежей:

А — металл; Б — дерево: *вверху* — поперечное сечение; *внизу* — продольное сечение; В — стекло; Г — прокладка; Д — резина; Е — листовый металл; Ж — сварные швы; З — заклепки

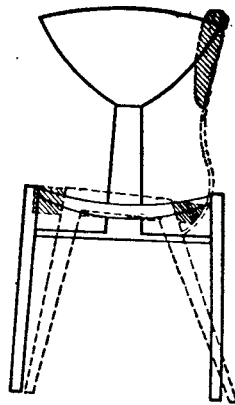


Рис. 3. Шаблон: сплошной линией показан вид спереди, пунктирной — вид сбоку

В тех случаях, когда чертеж должен быть размножен для нескольких мастеров, с основного чертежа делают кальку, выполняя их тушью или карандашом.

При обмерах с макета для изготовления чертежей необходима точность, добиться которой можно с помощью штангенциркуля, кронциркуля, металлических тонких измерительных линеек.

Следует помнить, что изготовление макета ведет к некоторым утолщениям мелких деталей, поэтому при обмерах деталей нужно всегда вносить коррективы в сторону уменьшения их размеров. Очень удобно в помещении, где выполняются чертежи, установить две

рейки-линейки с четкими делениями на метры, дециметры и сантиметры, сделанные белой и черной краской. Такие линейки размещают на расстоянии от работающего. Лучше всего одну линейку поместить под потолком по карнизу, а вторую перпендикулярно к ней. Это дает возможность постоянно наглядно корректировать размеры.

МАСТЕРСКИЕ ДЛЯ ИЗГОТОВЛЕНИЯ ДЕКОРАЦИИ

Мастерские для изготовления объемных декораций хорошо размещать в помещениях, которые дают возможность выполнять одновременно несколько изделий, причем с деталями большого размера. Хорошо также, чтобы в них можно было собирать готовые декорации, ставя их по высоте. Самое удобное такое помещение, которое позволяет монтировать декорации полностью. Это экономит время, идущее на сборку и монтаж декораций на сцене.

В профессиональных театрах мастерские стараются оснащать по возможности механическими станками, которые значительно облегчают труд работающих. Самодеятельные коллективы могут обойтись тем оборудованием, которое им удастся достать. Кроме того, клубам и самодеятельным коллективам, не имеющим возможности создать собственные мастерские, следует наладить связь со школьными и ближайшими ремонтными мастерскими, которые сумеют выполнить по чертежам нужные детали декораций.

Для обработки дерева в профессиональных театрах применяют циркульную пилу, строгальный станок (рейсмусный), а для более чистой обработки — фуганок. Для распиловки дерева под разными углами, а также для продольной и поперечной распиловки используют комбинированную дисковую пилу. Применяют также фрезерный станок для зарезки лапок шин, отборки шпунтов и т. д., ленточную пилу для выполнения закруглений, долбежный цепной станок, сверлилку по дереву, токарный станок по дереву, механическое точило для заточки инструмента.

Кроме того, нужны столярные верстаки с винтами, передвижные козлы, индивидуальные наборы столярного инструмента, шнуры, большие линейки — типа де-

коративных на 5—6 м, большой выверенный угольник на 2—2¹/₂ м, металлические струбцины и электродрели, хорошие клееварки, ведра для варки клея, электроплитка или другая какая-нибудь плита.

Хорошо, чтобы пол в мастерской был деревянным, ровным, так как на нем производится разметка в натуральную величину большинства декораций для постройки.

Помещение мастерской кроме дневного освещения должно иметь искусственное потолочное освещение. Источники света следует сделать подъемно-спускными, чтобы они были удобны и для работы на полу, на козлах и верстаках и для работы вверху при сборке декораций, поставленных вертикально.

Для обработки металлических изделий хорошо использовать токарный станок по металлу, сверлильный станок, наждачное точило, рычажные ножницы для резки металла в 3—5 мм толщины. Мастерские профессионального театра обычно оснащаются автогенным сварочным аппаратом, сварочным электроаппаратом, переносным горном, наковальней и тисками на верстаках, а также индивидуальными комплектами слесарного инструмента.

Удобно, если размеры помещения позволяют производить сварку крупных металлических изделий для сцены.

Материалы, применяемые для изготовления объемных декораций, весьма разнообразны, но можно установить все-таки какой-то основной ассортимент. Это — дерево: сосна и ель, употребляемые для постройки декораций, береза и липа, идущие на мебель, токарные работы и резьбу.

Нужно, чтобы лесоматериалы были распилены и заготовлены в виде теса и досок. Тес толщиной 20—25 мм и доски толщиной 30—40—60—70 мм.

Идущую для токарных работ липу и березу хорошо иметь в виде ошкуренных кругляков диаметром от 10 до 30 см и длиной 2—3 м.

Дерево, применяемое для постройки декораций, должно быть качественным, с минимальным количеством сучьев и без следов загнивания. Некачественное дерево ведет к поломке брусев в декорациях, что опасно для окружающих и, кроме того, ведет к большим перерасходам.

Лесоматериал должен быть просушен или естественным путем, или в сушилках с повышенной температурой воздуха. Использование сырого леса дает непоправимый брак и искажение форм, приводит к многочисленным переделкам, а часто требует полной замены некоторых деталей.

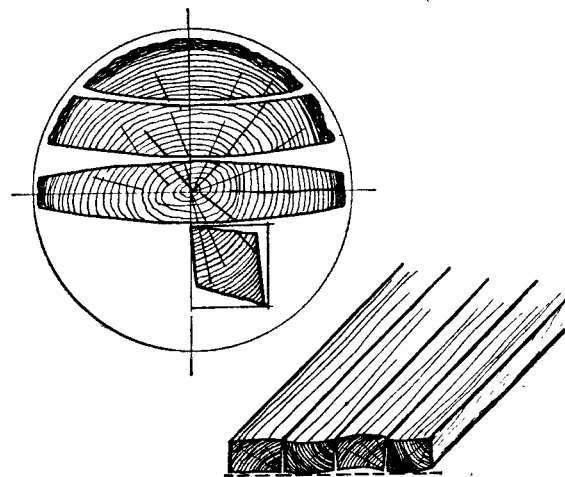


Рис. 4. Усыхание дерева

При подготовке к работам по постройке декораций следует обратить особое внимание на просушку древесины. Дерево усыхает неравномерно — незначительно в продольном направлении и очень сильно в поперечном (рис. 4). Это вызывает коробление дерева. Если употребляется древесина с небольшим процентом влажности, то вред, нанесенный усушкой, можно в какой-то мере предотвратить. Для этого иногда при склейке щитов разрезают доски посередине и, собирая, через одну перевертывают их.

Иногда при изготовлении деталей их не доводят до точных размеров, досушивают, а затем уже окончательно простругивают и пускают в сборку.

Мастер, работающий над декорациями, должен внимательно просматривать употребляемую им древесину, следя, чтобы материал, предназначенный для важней-

ших деталей, не оказался с пороками — трещинами, свилеватостью, косослойностью, с крупными сучьями и гнилью.

При изготовлении декораций широко применяется фанера — березовая и сосновая, в основном трехслойная 2,5—3 мм, а также 1,5 и 2 мм для деталей, имеющих крутой круглый изгиб. Для деталей, требующих особой прочности, употребляют фанеру 8—10—12 мм или склеивают несколько слоев 3-мм фанеры. Применяют и так называемую художественную фанеру, выпускаемую суже обработанной под ту или иную породу дерева глянцевой поверхностью.

При изготовлении декораций расходуется много гвоздей. Для прочного соединения дерева понадобятся проволочные с плоскими головками гвозди размером от 20 до 80 мм.

Для прибивки фанеры наиболее употребительны гвозди размером 20—25 мм, для скрепления деревянных рам — 35—40 мм, для прибивки фанерных угольников нужны гвозди 40—50 мм. При креплении ручников и откосов употребляют 60-мм гвозди, а для крепления декораций понадобятся гвозди 70—80 мм.

При сбивании деталей гвозди должны выходить за пределы брусков, концы их загibaют или заклепывают. Это создает большую прочность соединения. Надо стараться употреблять в каждом случае гвозди нужного размера, иначе не удастся добиться необходимой прочности изделия.

1 кг гвоздей содержит примерно:

3 100 штук	25-мм,
1 100 штук	35-мм,
400 штук	60-мм,
250 штук	70-мм.

При обивке рам холстом лучше употреблять специальные обойные конусные граненные гвозди. Их вкалывают в обивку, а затем забивают молотком. Это ускоряет и облегчает работу, а также позволяет легко вытаскивать гвозди, если необходимо ткань снять. Такие гвозди идут и для прибивки половиков на сцене.

Для крепления навесок, металлических угольников, скоб и т. д. употребляют шурупы размером 25, 30, 36 мм.

Необходимым элементом при постройке декораций являются петли-навески. Их употребляют не только для навешивания окон и дверей, но и для соединения разборных деталей декораций.

Одним из материалов, идущих для выполнения декораций, является клей. Употребляют столярный костяной клей, требующий предварительной — в течение суток — замочки в воде и тщательной проварки (лучше в паровой бане). Его используют всегда в подогретом виде. Казеиновый клей разводят в холодной воде и употребляют его без подогрева, чем он и удобен. В отличие от столярного казеиновый клей медленно высыхает, зато не боится сырости. И тот и другой применяют для склеивания древесины и фанеры.

Для оклеивания изделий, покрытых холстом или какой-либо другой тканью, употребляют клей-крахмал. Приготавливают его так: в кипяток вливают размешанный до густоты сметаны в холодной воде крахмал и кипятят его. Этот клей ценен тем, что почти не оставляет пятен.

Для оклейки изделий холстом с последующей окраской употребляют мучной клей, сваренный из муки или мучных сметов (мельничные отходы). Чтобы он был более прочным, в него добавляют небольшую часть проваренного столярного клея. Такой клей дает после оклейки хорошую, как бы грунтованную поверхность, пригодную для клеевой окраски. Употребляют такой клей и для фактурных обработок.

СОЕДИНЕНИЕ ДЕРЕВЯННЫХ ЧАСТЕЙ ДЕКОРАЦИИ

Постройка декораций из дерева несколько отличается от обычных столярно-плотничных работ. Это объясняется повышенной требовательностью к прочности изделий, тем, что они должны быть более легкими по сравнению с бытовыми, и, кроме того, тем, что большинство изделий после их столярного изготовления обивают тканью, оклеивают или офактуривают. Всем этим и диктуются некоторые особые условия соединений деревянных частей декораций.

Брусья при постройке декораций по длине соединяют главным образом так, как показано на рис. 5. Оба брус-

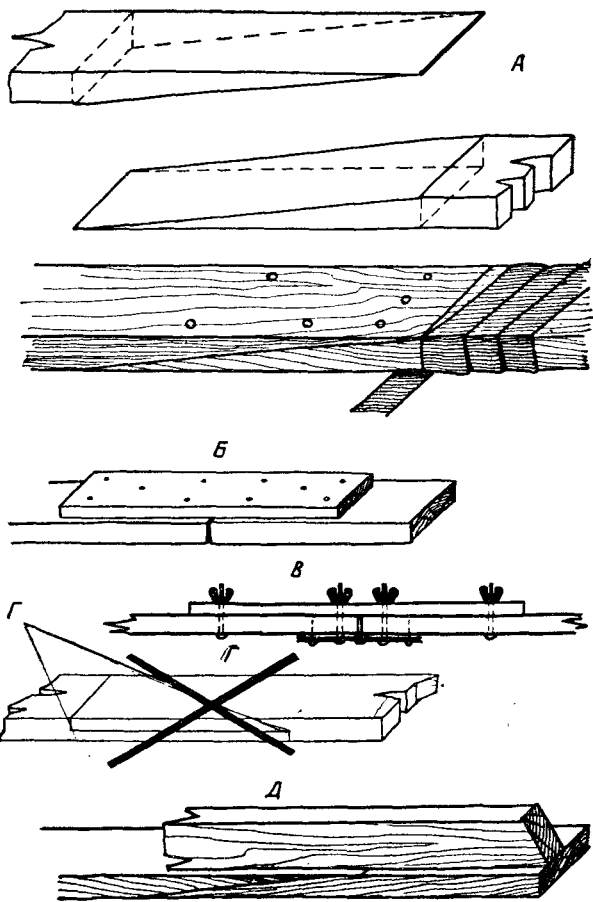


Рис. 5. Соединение — сращивание брусков, применяемое при изготовлении декораций:

А — сращивание брусков со снятием косо́й фаски и последующей оклейкой холстом; Б — простейшее соединение с использованием накладного бруска; В — разборное соединение; Г — неприемлемое соединение брусков; Д — тавровый брус, усиливающий место соединения

ка с концов снимают отлогой фаской, сходящей на нет под одним точным углом. Затем их склеивают и сбивают гвоздями. Для прочности место соединения брусков хорошо перебинтовать холстом, смоченным в столярном клее. Такой же способ соединения употребляют и для сращивания кружал.

Показанное на рис. 5,Г соединение брусков неприемлемо при изготовлении декораций, так как ясно, что при нагрузке оно переломится в точках «Г».

При выполнении из брусков плоской рамы углы можно соединять несколькими способами: в шип и в лапку с применением фанерной косыночки (рис. 6). И то и другое соединение производится на клею и гвоздях. Гвозди следует с помощью отвертки загнуть так, как показано на рис. 6,В. Соединение в шип применяют только при изготовлении рам небольшого размера. При выполнении больших рам бруски лучше соединять в лапку с фанерной косыночкой.

При вязке рам распорные брусья — средники — можно устанавливать тремя способами. Первый: с запиливанием лапки только на среднике. В данном случае средник будет не заподлицо с рамой, то есть он не будет находиться с ней в одной плоскости. Этот способ употребляют при обтяжке рам тканью. Если необходимо, чтобы средник был в плоскости рамы, то его устанавливают следующими двумя способами. Первый: запиливают лапку на среднике, а в основном бруске продавливают для нее гнездо, но так, чтобы вынуть только $\frac{1}{4}$ часть толщины бруска. Такое соединение получается прочным, и его можно применять при изготовлении рам довольно большого размера, но следует все же учитывать, что основной брусок в какой-то степени ослабляется.

Более прочное соединение средников показано на рис. 6,Г. В данном случае основной брусок не ослабляется, а введенная на гвоздях и клею для крепления шипа средника бобышка укрепляется еще и фанерной накладкой.

Фанерные косынки и другие накладки следует крепить на 1—1,5 см от края бруска, чтобы они не мешали подгонке рам и обивке их тканью.

Ручники, то есть распорные бруски, используемые для переноски рам, также не должны доходить до края рамы на 1,5—2 см. Их следует срезать со скосом.

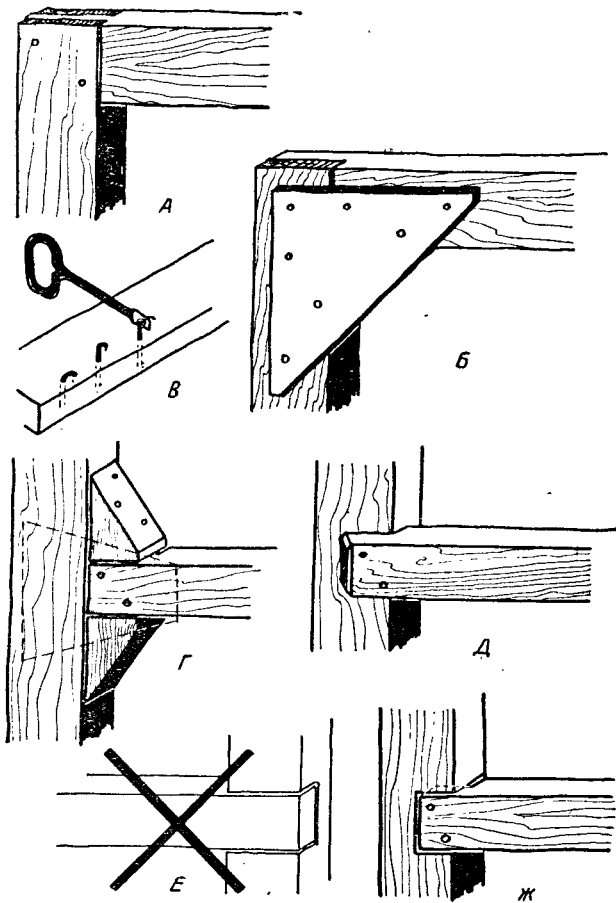


Рис. 6. Соединение углов и введение средников при изготовлении рам:

А — соединение в шип; Б — соединение в лапку с применением фанерной косыночки; В — загибание гвоздя с помощью отвертки; Г — крепление средника с помощью бобышки; Д — введение средника с запиливанием лапки только на нем; Е — неприемлемое соединение; Ж — крепление средника за подлицо с рамой.

На рис. 6,Е мы видим соединение, которое не может применяться ни в коем случае, так как оно разрушает прочность основного бруска.

При изготовлении высоких рам прочность вертикальных брусков можно увеличить введением т-образно к вертикальным дополнительным брусков. Это так называемые тавровые бруски. Их необязательно ставить по всей высоте рамы, доведя только до той высоты, где возможны переломы и прогибы (рис. 7, А).

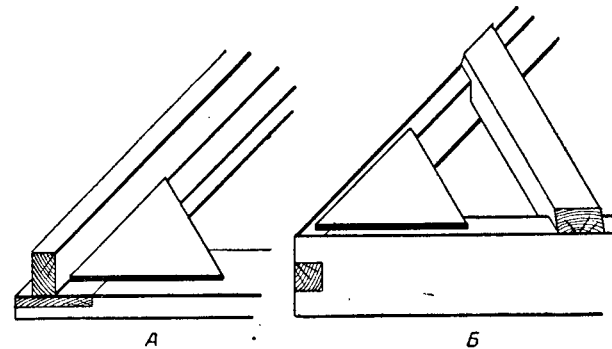


Рис. 7. Один из способов вязки высоких рам: А — введение тавровых брусков; Б — вязка рам коробочкой

Иногда высокие рамы для увеличения их прочности вяжут «коробочкой» (см. рис. 7,Б). В этом случае необходимы раскосы-распорки.

ТЕАТРАЛЬНЫЕ СТАНКИ

К театральным станкам относятся все возвышенные площадки, пандусы, применяемые в декоративном оформлении сцены. При изготовлении их следует помнить, что театральные станки, во-первых, должны иметь необходимую прочность*, во-вторых, их следует делать так, чтобы

* «Несущие нагрузки станка должны изготавливаться из доброкачественной древесины, выбранной в соответствии с требованиями действующих норм и технических условий проектирования деревянных конструкций».

«Допускаемые напряжения при расчете станков принимаются в соответствии с качеством древесины» (из «Правил по технике безопасности и производственной санитарии в театрах», утвержденных Министерством культуры СССР, М., 1956, раздел VIII, параграфы 454, 455, стр. 46).

при установке декораций станки можно было быстро поставить и быстро разобрать после окончания спектакля, и, кроме того, станки должны занимать минимальное место во время хранения.

Театральные станки бывают самых разнообразных форм и размеров, но некоторые из них благодаря своей стандартности могут быть постоянной частью оформления для многих спектаклей.

Рассмотрим некоторые типы станков. На рис. 8, А показан наиболее рациональный складной станок из деревянных рам.

Такой станок состоит из двух целых боковых рам, выполненных из брусков размером $2,5 \times 7$ см, связанных в лапку или шип, и шести поперечных рамок, навешенных попарно.

Скрепленные с помощью навесок рамы образуют складывающийся каркас станка. Каркас покрывают щитом из $2,5$ — 3 мм теса. Тесины скреплены накладными шпонками, которые одновременно являются распорками складных рам. При сборке станочных щитов на шпонках, чтобы избежать прогиба отдельных тесин и появления скрипа, кромки тесин можно скашивать примерно под углом 45° . Тесины, ложась косою кромкой одна на другую, увеличивают жесткость щита, кроме того, это исключает обламывание кромок, которое возможно при сборке щита из тесин с отобранными четвертями.

Теперь разберем станок с несколько иной конструкцией (рис. 8, Г). В данном случае к двум основным рамам поперечные рамы крепят с одной стороны наглухо, а с другой стороны рашпильными петлями. Такой каркас разбирается для хранения на две части. Он удобен для более высоких станков.

Низкие и широкие станки, а также неполные пандусы можно выполнять с применением крепления средних рам на вертушках (рис. 9). Особенность такого станка в том, что к двум основным рамам с помощью навесок присоединяются две боковые рамы, а средние рамы укрепляются в пазах брусков затяжными вертушками, выполненными из дерева или металла и прикрепленными к брускам тонкими сквозными болтами или (что хуже) — шурупами. Этот станок удобен при хранении, так как он разбирается на отдельные элементы.

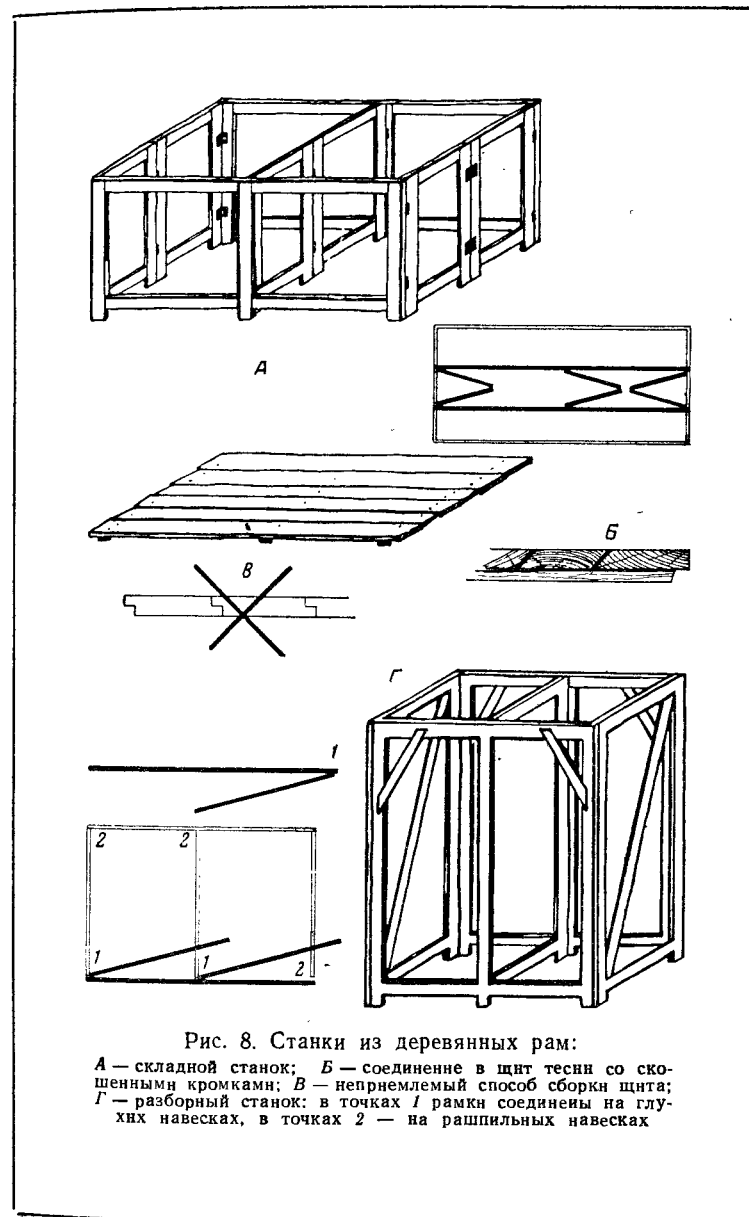


Рис. 8. Станки из деревянных рам:

А — складной станок; Б — соединение в щит тесин со скошенными кромками; В — непрямой способ сборки щита; Г — разборный станок: в точках 1 рамки соединены на глухих навесках, в точках 2 — на рашпильных навесках

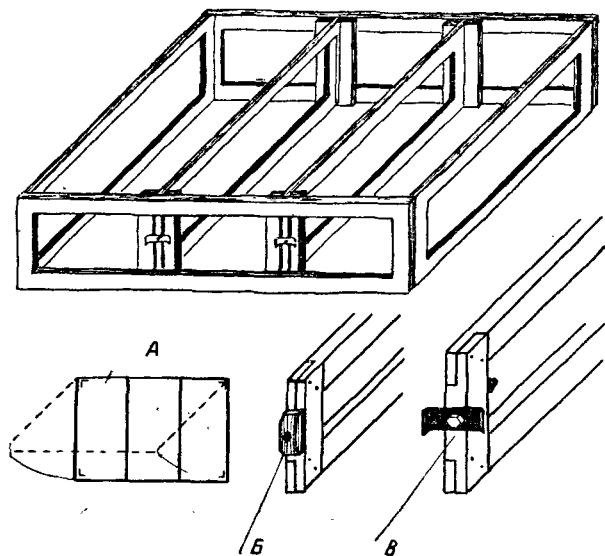


Рис. 9. Станок с применением крепления средних рам на деревянных или металлических вертушках:
 А — схема складного станка; Б — деталь крепления с вращающейся деревянной пластиной; В — металлическая деталь крепления

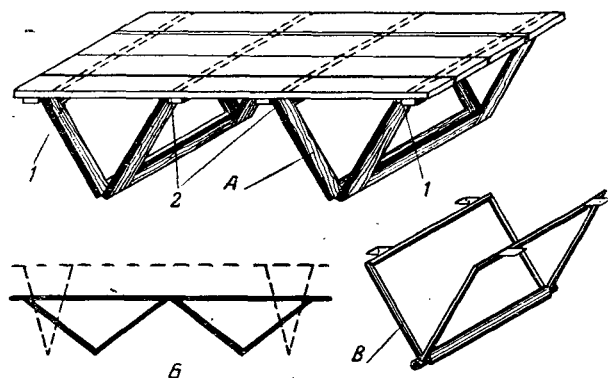


Рис. 10. Станок, высоту которого можно менять:
 А — деревянные рамы; Б — схема соединения рам; В — металлические рамы

При изготовлении низких станков можно рекомендовать следующую конструкцию, позволяющую получать две-три высоты станка (рис. 10). Такая конструкция состоит из основного щита, к которому прикреплены рамы, соединенные навесками попарно. Рамы должны быть соединены между собой так, как показано на рис. 10,А. Место соединения рам между собой служит точкой опоры станка на полу. Две другие стороны рам прикреплены к щиту на навесках — одна сторона на глухих (точка 1), а вторая — на рашпильных (точка 2). Прикрепление на рашпильных навесках в двух местах дает возможность менять величину угла соединенных вместе рам, а значит, и позволяет менять высоту станка.

Если открепить одну сторону рам от щита, то рамы можно легко сложить и убрать к щиту. В таком виде станок удобен для хранения.

Эти станки очень хорошо оправдывают себя на практике.

Опорные рамы лучше выполнять из тонкостенных металлических труб, но можно и из деревянных брусков. Это проще, но менее удобно и прочно.

Как изготавливается рама из дерева, понятно из рис. 10. Для выполнения металлического каркаса трубчатую сторону одной рамы ввести в более широкую по диаметру трубку второй рамы, создавая тем самым шарнирное основание угла опоры (см. рис. 10,В). К двум другим сторонам рамы приваривают навески-шарниры, которые прикрепляют на болтах к щиту.

Очень низкие станки, так называемые рундуки, не более 20 см, нет смысла изготавливать разборными. Их делают глухими, как показано на рис. 11.

Выполнение пандусов различной высоты и формы имеет много общего с изготовлением разборных станков. Чтобы сделать пандус, к основной, самой высокой раме на рашпильных навесках крепят рамки, которые дополнительно скрепляются между собой также на навесках отдельными поперечными рамками (см. рис.11).

Такой станок кроют поперечными щитами с заходящими друг за друга, как показано на рис. 11, шпонками.

У первого щита, в той части, где он смыкается с полом, изнутри снимают фаску. Для прочности эту кромку хорошо обить кровельным железом. Средние малые рамки делают на толщину шпонок щитов ниже, чем

опорные рамки, так как они служат только для связи между рамками-косяками.

Чтобы ликвидировать стук щитов о рамы, хорошо верх рам станков всех конструкций обивать мягкой ре-

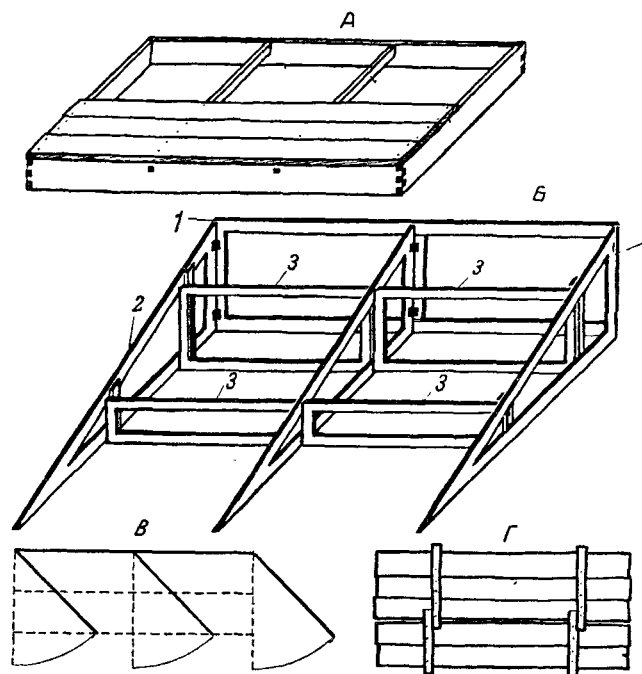


Рис. 11. Низкие станки:

А — низкий неразборный станок; Б — станок-пандус: 1 — основная монтажная рама; 2 — рамы, прикрепленные к основной на навесках; 3 — соединительные рамки; В — схема расположения рам; Г — щиты со шпонками для покрытия рам

зиной, или поролоном с прокладкой тесьмы, или просто полосками шинельного сукна.

Стержни рашпильных навесок должны быть прикреплены к рамам на кусках шнура или английского шплагата — иначе они будут часто теряться. Замена стержней гвоздями ведет к шаткости рам и к неустойчивости станков.

Углы щитов, а иногда и все торцовые кромки хорошо обить железом (лучше кровельным), чтобы уменьшить

износ станков. Щиты и рамы следует покрыть масляной краской нейтрального цвета.

У высоких станков навески хорошо крепить кроме шурупов болтами (хотя бы одно из трех отверстий) с шайбой под гайку. Все это увеличит прочность, а значит, и удлинит срок службы станков.

Станки должны быть замаркированы по названию спектакля и по номеру станка и рамки. Маркировку следует делать через трафарет, чтобы она была всегда одного типа, и не допускать написания никаких марок от руки.

Навешенные к основным рамам рамки после разборки должны быть привязаны к основной раме специальной вязкой — это увеличит срок службы рам и предохранит окружающих от несчастного случая.

Иногда возникает потребность в станках, к которым надо прикрепить выносные балконы, мостики и т. д. Для этого можно порекомендовать станок, который показан на рис. 12. Такой станок изготовляют из поперечных рам, верхние брусья которых имеют выступающие консоли, утончающиеся к концу. Верхний брусок делают из двух тесин шириной 15—20 см каждая. Тесины охватывают вертикальные бруски с двух сторон и крепятся к ним болтами. Между тесинами верхнего бруска вклеивают бобышки.

Такая консольная форма весьма надежна в эксплуатации.

Заднюю сторону станка делают с расширением книзу, и крепят ее к полу сцены штопорами за металлические лапки. Еще лучше прикрепить станок к полу сквозным болтом, который пройдет через настил планшета. Иногда для более прочного крепления станка кроме сквозного болта применяют загрузку нижнего бруска задней рамки.

Такая конструкция позволяет выносить помост на консолях без опор до 70—80 см. Если станок высокий, то в этом случае для его крепления к планшету дополнительно применяют тросовые растяжки, которые крепят за кольца со сквозными болтами, и используют винтовые натяги.

Станки-рельефы несложной формы изготовляют как пандусы. Рельеф, если он незначителен, выполняют на поверхности щита из фанеры и дерева, но это очень

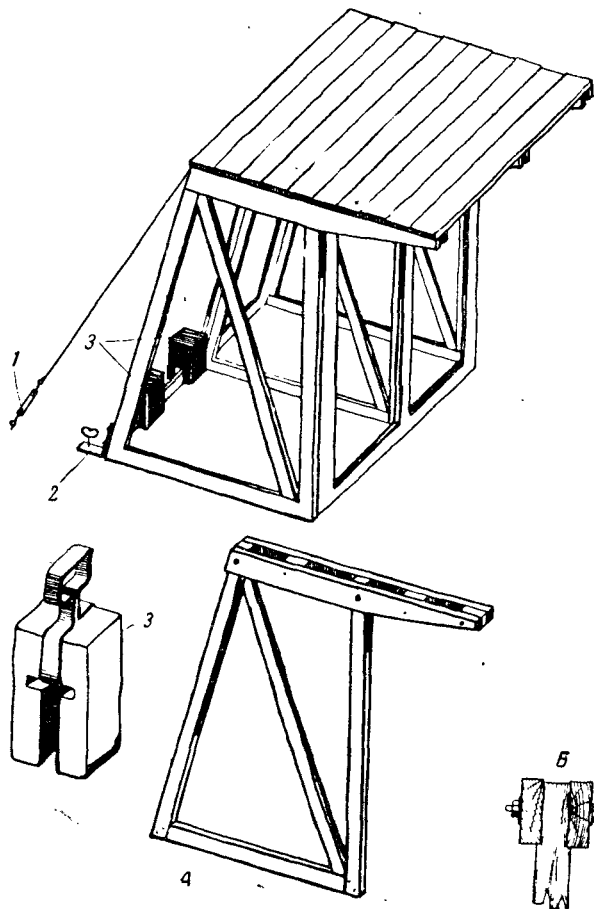


Рис. 12. Станок, образующий выносной мостик на консолях:

А — поперечная рама; Б — верхний брус, собранный из двух тесни; 1 — трос, крепящий станок к полу; 2 — лапка со штопором; 3 — загрузка задней рамки

утяжеляет щиты*. При сложной форме рельефа для его изготовления можно рекомендовать следующий способ. По чертежу разреза станка заготавливают кружала, выполненные из теса и лицеванные с двух сторон фанерой на клею. Такие же кружала делают и для основания, идущего по плану станка. Вертикальные кружала укрепляют на нижнем кружале и скрепляют между собой брусками и косынками. Полученный каркас оплетают полосками фанеры шириной 5—7 см, крепя фанеру на клею гвоздями (рис. 13). Если нагрузка на станок будет значительной, то фанерные полоски делают в два слоя. Ширина полосок зависит от сложности рельефа. В очень крутых изгибах применяют полоски из поперечного слоя фанеры.

Когда плетение из фанеры будет закончено, весь рельеф оклеивают хорошо промоченным в столярном клее картоном, а по высыхании картона — с двух сторон холстом.

Такой каркас, если позволяет форма, можно обить тонкими рейками, а затем оклеить картоном и холстом. Каркас рельефа, рассчитанного на небольшую нагрузку, можно сделать из дерева более легким и редким и обить его промятой по форме металлической мягкой сеткой. Затем каркас оклеивают четырьмя-шестью слоями бумаги, смоченной в крепком растворе мучного клея, смешанного с большим количеством столярного клея. Изнутри каркас также оклеивают кусками бумаги, но в один-два слоя. Когда бумага высохнет, каркас оклеивают с двух сторон холстом, мешковиной или марлей.

Большие станки** со сложным рельефом выполняют, комбинируя перечисленные выше способы, стараясь найти основные прямые формы, чтобы сделать станок разборным. Только в крайних случаях станки делают глухими, неразборными.

В спектаклях часто бывает необходим станок-мост, идущий через всю сцену параллельно рампе и без опор под ним, чтобы можно было видеть оформление за стан-

* «Вес отдельных элементов станков допускается не более 80 кг» (из «Правил по технике безопасности...», параграф 472, стр. 47).

** «Все применяемые на сцене станки рассчитываются на фактическую нагрузку (люди, животные, декорации, собственный вес и т. д.), но не менее 200 кг на м²» (из «Правил по технике безопасности...», параграф 457, стр. 46).

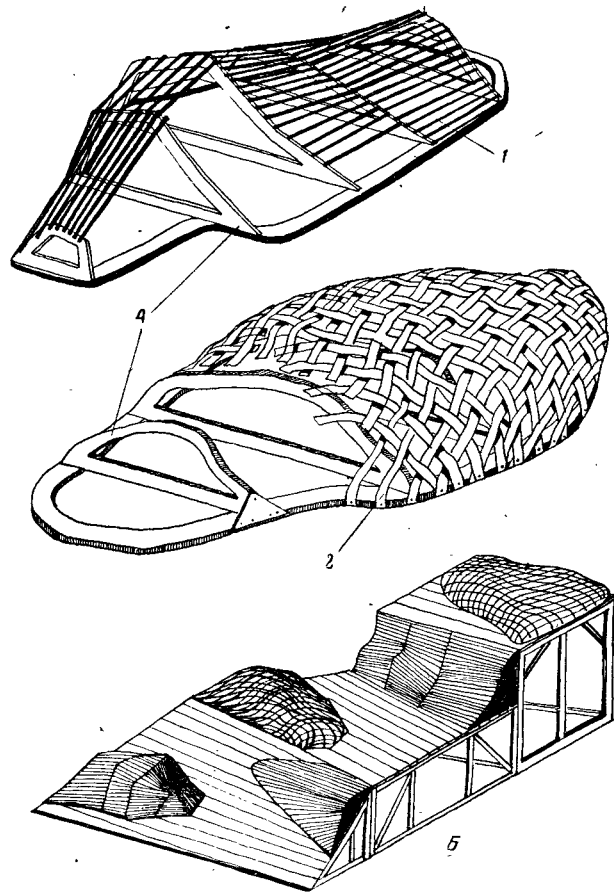


Рис. 13. Изготовление рельефного станка:
 А — каркас: 1 — каркас, обитый рейками; 2 — оплетение каркаса фанерными полосками; Б — комбинированный станок, состоящий из глухих и разборных частей

ком. С помощью таких станков на сцене изображают пароходы, мосты, галереи и т. д. Подобные станки лучше подвешивать на двух штанкетах из труб, используемых на сцене для подъема декораций (при условии большой грузоподъемности штанкетов).

На двух опущенных трубчатых подъемных штанкетах укрепляют деревянные щиты при помощи скоб, ко-

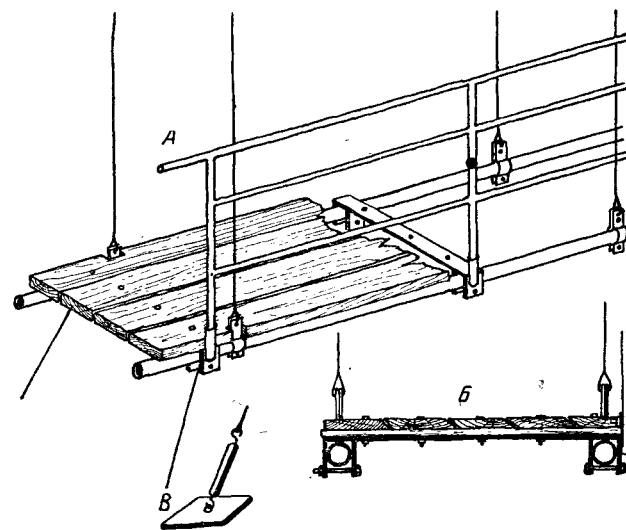


Рис. 14. Подвесной станок-мост:
 А — схема устройства; Б — металлические детали крепления;
 В — растяжка мостика

торые через металлические проушки затягиваются болтами (рис. 14). Эти щиты создают плоскость станка, по которой проходят люди. К скобам, крепящим щиты, в боковых частях приваривают стаканы из трубок, в которые крепят металлические сварные из тонкостенных труб поручни. Штанкеты притягивают четырьмя растяжками к полу сцены, чтобы уменьшить качку мостика. Такой мостик может быть укреплен на любой высоте сцены, и он требует небольшой затраты материала. При ширине его свыше 70—80 см можно к нему монтировать еще и третий штанкет.

ЛЕСТНИЦЫ

В декоративном оформлении спектаклей большое применение имеют лестницы. По способу изготовления они бывают нескольких видов.

Приставные лестницы чаще всего имеют небольшое количество ступеней. Лестницы в две-три ступени делают на глухих из теса тетивах, как показано на рис. 15, А, тесины скрепляют шпонками, а тетивы брусками, врезаемыми в тетивы. Ступени делают из теса и крепят к тетивам гвоздями. Подступеньки заделывают фанерой, крепя ее к передней стороне верхней и к задней стороне нижней ступени.

Если необходим передний свес ступеньки, его выполняют накладным брусом. В зависимости от ширины лестницы количество опорных тетив увеличивают*.

Если нужна лестница с большим количеством ступеней, то тетиву можно набирать решеткой из брусков. Такая тетива получается значительно легче. В случае надобности ее можно зашить фанерой. Для этого вводят выстилки из брусочков, как показано на рис. 15, Б. Чтобы не нарушать крепость стоек, резать рекомендуется только горизонтальные бруски.

При изготовлении накладных лестниц на косые рамки станка, который может быть разборным, накладывают отдельные секции лестниц**, что позволяет получать разные высотные комбинации. Чтобы сделать такие лестницы, на брусок размером 3×7 см набивают угольники из 3-см доски. На угольники кладут ступени.

* «Тетивы лестниц, применяемых при изготовлении оформления, рассчитываются на максимальную нагрузку с запасом прочности не менее шестикратного. Величина нагрузки принимается по фактической, но не менее 200 кг на 1 м² проекции лестницы на горизонтальную плоскость» (из «Правил по технике безопасности...», параграф 479, стр. 47).

** «Крепление лестниц к станкам производится при помощи металлических деталей (скоб или крючьев), охватывающих тетиву и опирающихся непосредственно на бруски станков либо на специальные проушины».

«У лестниц высотой более 1, 2 м должны быть прочные перила высотой не ниже 85 см».

«Установка лестниц верхним концом на подвижные станки, на фурки, а нижним на пол сцены или неподвижные станки воспрещается» (из «Правил по технике безопасности...», параграфы 480, 483, 485, стр. 48).

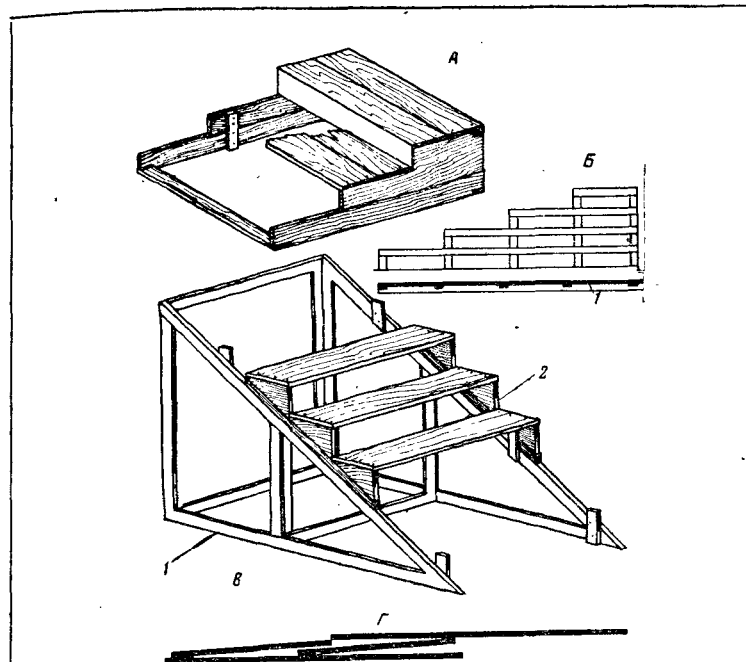


Рис. 15. Приставные лестницы:

А — лестница на глухой тетиве; Б — решетчатая тетива; 1 — выстилка между брусками; В — накладная лестница на разборном станке; 2 — секция лестницы; Г — схема складного станка

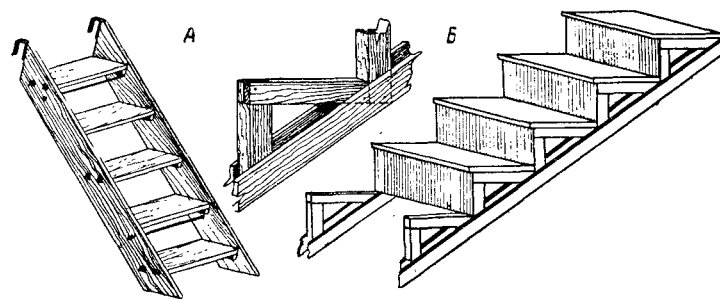


Рис. 16.

А — закулисная навесная лестница; Б — сборка лестницы

из теса и набивают брусочки для закрепления фанерных подступенок. Изготавливают несколько таких секций в две, три и четыре ступени и накладывают их на наклонный станок-каркас одну за другой, создавая нужную высоту лестницы. Чтобы устранить сползание секций, к каркасу-станку крепят специальные бруски, задерживающие лестницу в нужном положении.

Навесные лестницы с возможно тонкой тетивой, идущей по форме выреза ступеней, выполняют следующим образом. По размеру ступеней из брусков изготавливают угольники, связывая угол в шип или лапку. Затем берут тонкие без сучьев прямослойные тесины шириной от 6 до 12 см, толщина их в зависимости от высоты лестницы и нагрузки на нее может быть от 1,5 до 2,5 см. Между тесинами укрепляют гвоздями с клеем заготовленные угольники (рис. 16). Полученная тетива является как бы фермой, прочность которой создают не только тесины, но и угольники.

Ступени делают из теса, а подступеньки из фанеры. Если подступенок быть не должно, то по мере надобности вводят поперечные бруски. Такая ажурная подвесная лестница получается очень легкой и прочной. Подобным образом могут быть выполнены и некрутые **полувинтовые лестницы**. Для этого берут более тонкие сухие, без пороков тесины толщиной от 8 до 10 мм. Прикрепив временные стойки к полу по форме будущей лестницы, к ним прибивают, склеивая между собой, рейки-тесинки в два-три слоя, затем укрепляют угольнички, а сверху снова набивают тесины также с клеем в два-три слоя. Когда обе тетивы будут готовы, укрепляют тесовые ступени, фанерные подступеньки и вводят бруски-распорки. Закончив эту работу, лестницу высушивают и, если нужно, оклеивают холстом. Затем хорошо просушенную лестницу снимают с временных опор. Она сохраняет нужную форму и получается легкой и прочной.

К декоративным лестницам довольно сложно крепить поручни. Поэтому поручень лучше всего изготавливать вместе с боковой заглушиной, а затем на крючках или на навесах прикреплять его к лестнице, как показано на рис. 17.

У навесных лестниц поручни крепят иначе: их вставляют в стаканы из металлических труб, вделанных в

лестницу. В отдельных случаях необходимо изготавливать металлический каркас в нижней части поручня, идущего по форме ступеней лестницы.

Закулисные лестницы для схода актеров со станков выполняют чаще всего на дощатых тетивах с задолбленными в них ступенями. Иногда шипы можно делать в некоторых ступенях вверху, внизу и середине лестницы, а остальные крепить на прибитые к тетивам бруски-шпонки, как мы видим на рис. 17, Б. В некоторых случаях применяют пруты-болты для стягивания тетивы лестницы.

Закулисные лестницы делают с перилами. Чтобы перила можно было снимать, их крепят в специальные деревянные гнезда.

Навесные лестницы прикрепляют к станкам с помощью крючьев, которые привинчивают к лестнице шурупами или болтами, что лучше. На станках для прикрепления лестничных крючьев делают отверстия с привернутыми металлическими гнездами или хотя бы пластинами.

Под высокие закулисные лестницы можно вводить дополнительные опорные рамы.

Закулисные лестницы используют в отдельности от станка, кроме того, их часто передвигают с места на место или убирают. Такие лестницы хорошо делать, как стремянки с площадками, но ступени их (из теса) должны быть достаточно широкими, чтобы по ним было удобно ходить. Стремянки изготавливают с прикрепленными к ним снимающимися поручнями. Такие лестницы ставят на подвижные фурки и прикрепляют к ним (рис. 18).

ФУРКИ

Фурки — очень распространенный элемент в оформлении спектаклей. Чаще всего их используют для быстрой замены декораций. С применением объемных декораций и увеличением в современных спектаклях количества картин значение фурок в качестве раскатного пола сцены для эвакуации целых блоков декораций за кулисы очень возросло.

Существует много различных систем фурок, которые отличаются и по устройству и по способу размещения на сцене.

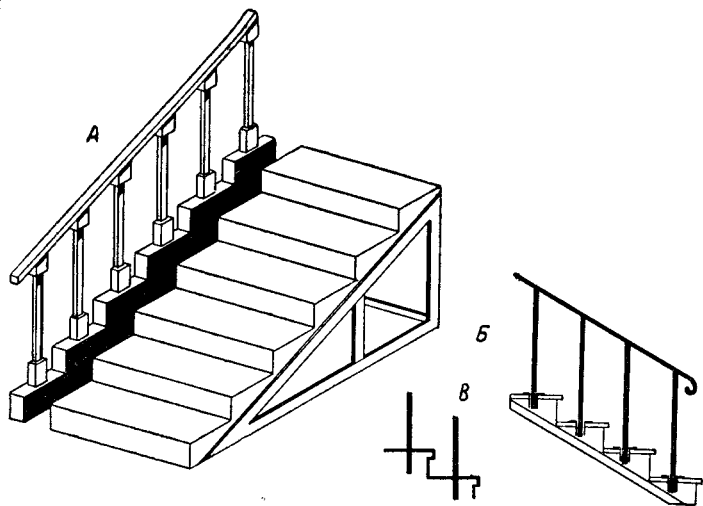


Рис. 17. Крепление поручней к лестницам:
 А — поручень вместе с заглушкой; Б — поручень, закрепленный в металлических стаканах; В — металлический каркас в нижней части поручня

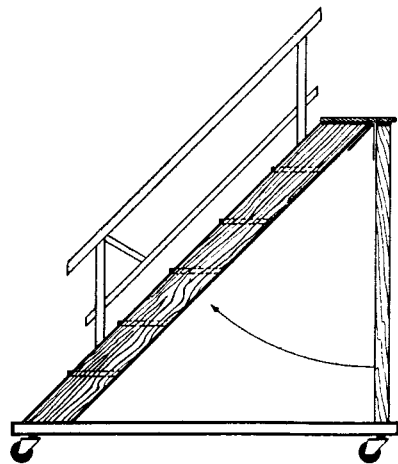


Рис. 18. Стремянка, прикрепленная к подвижной фурке

Некоторые фурки используют для создания сценических эффектов: движение лодки, плывущий и качающийся корабль, подъезжающий катер, разъезжающиеся большие «сказочные» ворота и многое другое.

Фурки передвигаются на роликах — прямых и поворотных. В последнем случае их можно передвигать в любом направлении.

На рис. 19 показаны простейшие фурки. Основой одной является дощатый щит. Под щитом на деревянных осях крепятся ролики, состоящие из двух рядом расположенных шарикоподшипников. Вторую фурку можно выполнить следующим образом. Из досок толщиной 30—40 мм нарезают брусья шириной 10—12 см. Из брусьев вяжут в шип раму нужного размера (она не должна превышать перевозочные габариты). Средники к этой раме не следует врезать, их надо задолбить в четверть бруска снаружи. Еще лучше зарезать средники в лапку в полдерева и привернуть с той стороны фурки, которая обращена к полу, болтами к основному бруску, установив с двух сторон пластины-шайбы (см. рис. 19, Б, 1).

Когда рама будет готова, укрепляют ролики. Их можно сделать, используя шарикоподшипники диаметром 50—60 мм. Шарикоподшипники насаживают на специальную ось, сделанную из дерева твердой породы — дуба, бука, березы. Их лучше насаживать по два рядом, особенно в тех случаях, когда на фурку будет значительная нагрузка*. Чтобы «утопить» ролики, в брусках выдалбливают углубления, а оси к брускам фурки крепят наглухо при помощи полосок железа. Верхнюю часть фурки застилают тесовыми щитами.

Такие фурки поднимаются над полом всего на 9—10 см и могут выдержать большую нагрузку. Благодаря простоте и доступности изготовления эти фурки имеют большое распространение, несмотря на некоторые их недостатки. Недостатком прежде всего является то, что ролики к таким фуркам прикрепляются наглухо и не могут быть использованы на других фурках. Во время хранения ролики засоряются, а при перевозках ржавеют. Их трудно уберечь от ударов при перекладке, слож-

* «Расчетные величины полезных нагрузок для фурок принимаются в зависимости от их назначения, но не менее 200 кг на 1 м²» (из «Правил по технике безопасности...», параграф 487, стр. 48).

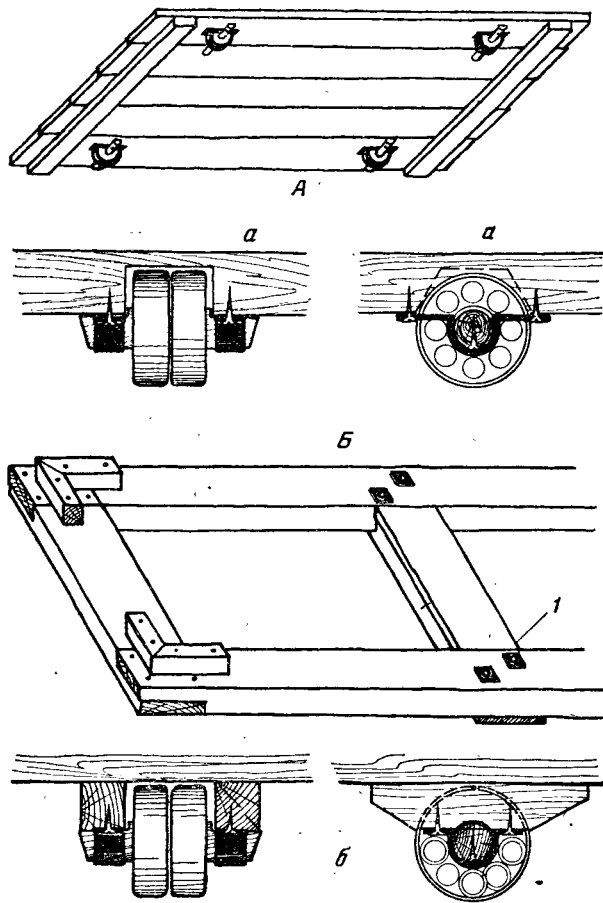


Рис. 19. Простейшие фурки:

А — фурка, основа которой щит; а — крепление ролика;
 Б — фурка, основа которой рама; 1 — крепление срединка;
 б — крепление роликов на бобышках

но производить смазку и промывку роликов. Большим недостатком является и то, что из-за малого диаметра роликов фурки чувствительны ко всем неровностям пола и при движении их почти неизбежны вздрагивания, рывки и т. п.

На рис. 20 показана фулка значительно более усовершенствованная. Для такой фулки используют ролики типа употребляемых в эскалаторах метрополитена. Если такой ролик достать не удастся, то его можно изготовить самостоятельно, по прилагаемому рисунку. Наруж-

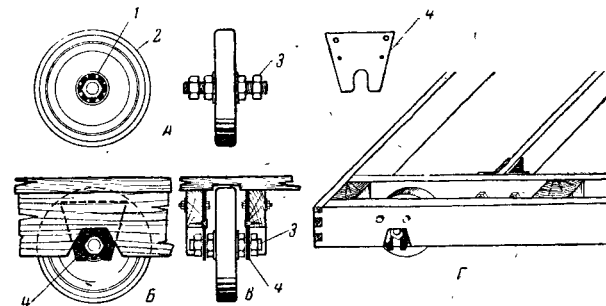


Рис. 20. Более усовершенствованная фулка:

А — ролик; 1 — шарикоподшипник; 2 — резиновый обод; 3 — ось-палец; 4 — пластина с прорезью; Б — крепление ролика;
 В — крепление пластины к брусью и ролика к пластине;
 Г — каркас фулки

няя поверхность ролика обтянута резиной (см. рис. 20, А). Вращается он на двух шарикоподшипниках. Общий диаметр ролика 180 мм, ширина 30 мм. Размер ролика обеспечивает плавное, спокойное и очень легкое движение фулки.

К фулкам ролики крепятся осями-пальцами с двухсторонней резьбой с помощью пластин из листового железа, в которых сделаны специальные прорезы. Пластины наглухо прикрепляют к фулкам. Ролик осью вкладывают в прорезы пластин, а пластины зажимают между двумя гайками. Такое устройство позволяет регулировать высоту ролика по отношению к фулке (что важно даже при незначительном короблении фулок) и, кроме того, дает возможность быстро снимать ролики, оставая на фулках только пластины.

Комплект роликов хранят в закрытом месте, что позволяет содержать их в идеальном порядке, а самое важное то, что одного комплекта роликов достаточно для всех имеющихся в театре фурок такого типа.

Каркас для этих фурок вяжут «коробочкой» из брусков толщиной 3—4 см и шириной 10—12 см (см. рис. 20, Г). В края рамы для установки роликов ставят по два бруска с прокладкой деревянных бобышек. Средники монтируют с помощью шипов и металлических угольников, закрепленных на болтах. Пластины для роликов также прикрепляют на болтах. Чтобы «утопить» оси роликов, в нужных местах делают выборку брусков.

Фурки покрывают съемными щитами, по краям щитов с тех сторон, где они видны зрителям, на них надевают на крючках съемные облицовки.

Фурки такого типа хороши в эксплуатации, они легко и плавно двигаются, сохраняя заданное направление (при условии правильной установки роликов)*.

Иногда фурки подают с двух сторон сцены, и они должны по многу раз съезжаться и разъезжаться. Малейшая неточность движения фурок при несколько раз повторенной подаче приведет к их расхождению. Между фурками получится щель. Чтобы избежать этого, один ряд роликов следует вести по направляющей рельсе — дороге. Такую рельсу-дорогу набивают на пол по отбитой шнурком линии. Делать ее лучше всего из двух соединенных вместе полочкой уголков, прикрепленных к деревянной тесине (рис. 21). Рельсу — дорогу устанавливают под задний ряд роликов, которые сделаны меньшего диаметра и имеют ручейковую впадину типа блока.

Но после уборки фурок пол должен быть совершенно ровным. Оставшиеся накладные рельсы могут мешать дальнейшему ходу спектакля. Чтобы избежать этого, в полу сцены делают переносной циркульной пилой пропил глубиной 10—20 мм. Пропил обкладывают с двух сторон 20-мм уголками, врезанными в пол заподлицо с таким расчетом, чтобы в полу между уголками образо-

* «При движении фурок по наклонной плоскости конструкции их снабжают приспособлением, не допускающим самопроизвольного движения и ускорения движения фурок» (из «Правил по технике безопасности...», параграф 489, стр. 48).

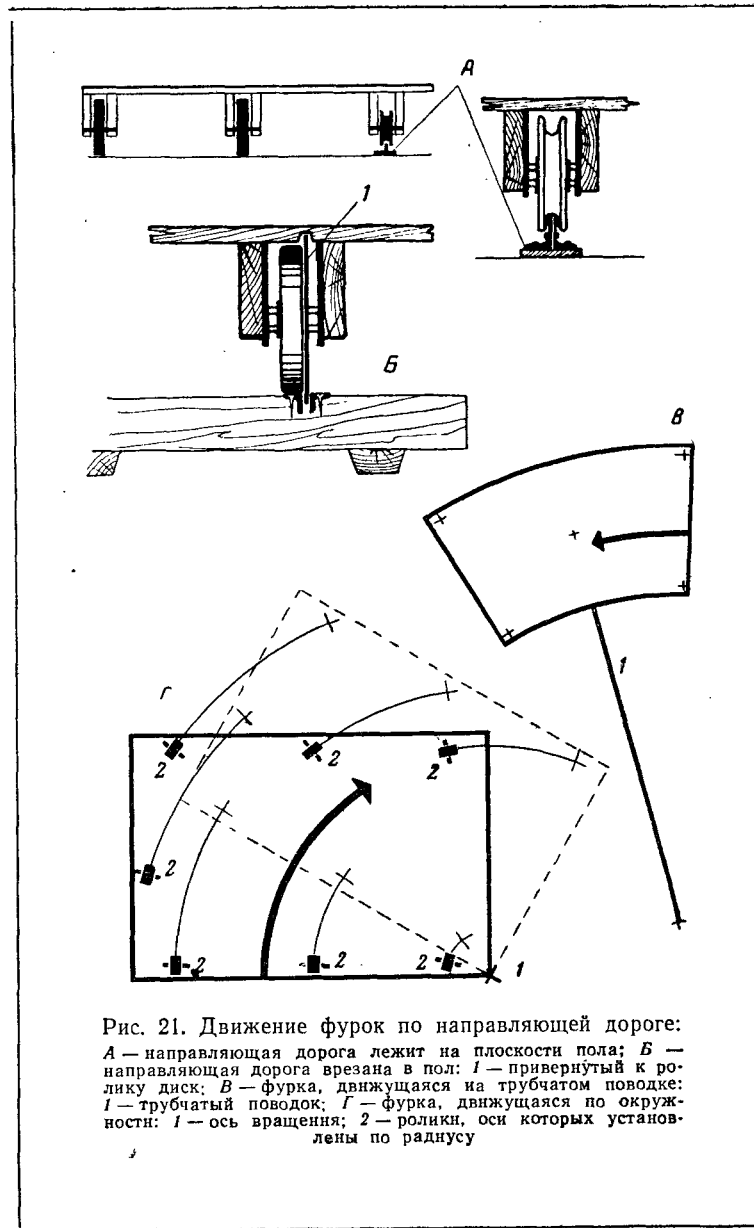


Рис. 21. Движение фурок по направляющей дороге: А — направляющая дорога лежит на плоскости пола; Б — направляющая дорога врезана в пол; 1 — привертнутый к ролику диск; Б — фурка, движущаяся на трубчатом поводе; 1 — трубчатый поводок; Г — фурка, движущаяся по окружности; 1 — ось вращения; 2 — ролики, оси которых установлены по радиусу

Валась шель шириной 6—7 мм. Если шитовое покрытие пола нетолстое, то идущую в глубину пола часть уголка спиливают на 10 мм или заменяют уголок полосовым железом.

Полученный паз служит направляющей для одного ряда роликов фурки. К этим роликам привертывают диски из котельного железа, которые выступают за края

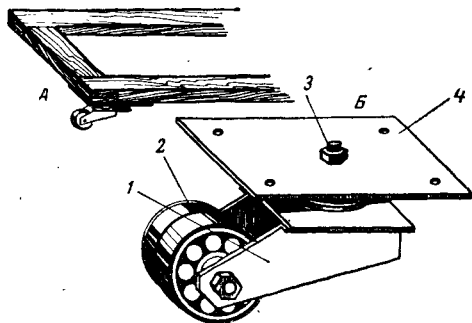


Рис. 22. Фурка на поворотном ролике: А — простейшее крепление ролика к фурке; Б — сборный поворотный ролик, наглухо привертывающийся к фурке: 1 — сварная коробка; 2 — ролик; 3 — болт с упорным подшипником; 4 — пластина для крепления ролика к фурке

ролика на глубину паза. Этим достигается точность направления движения фурки (см. рис. 21, Б).

Одна дорога, расположенная примерно в двух метрах от переднего плана сцены, дает возможность направлять фурки, стоящие и близко и далеко от края сцены, в зависимости от установки на фурках направляющего ряда роликов. Две дороги обеспечат направленное движение фурки по всей площади сцены. Такая дорога возможна и при наличии на сцене поворотного круга.

Направлять движение фурок можно по окружности. Для этого понадобятся ролики одного из указанных выше типов, требующие в данном случае специальной установки. Оси роликов должны быть расположены точно по линии радиуса, идущего из центра вращения, а ролик

должен быть строго перпендикулярным к этой линии (см. рис. 21, Г).

Иногда, если это возможно, желательно для точности движения фурок применять трубчатый поводок.

Другим типом фурок являются фурки на поворотных роликах, которые могут двигаться в любых направлениях (рис. 22). Каркас этих фурок делают таким же образом, как и каркас фурок первого типа. Поворотный ролик состоит из сварной коробки, в которой на оси и втулке располагаются два радиальных шарикоподшипника. Наверху к коробке прикреплен болт с надетым на него упорным шарикоподшипником. Шарикоподшипник упирается в пластину, которая привинчивается к фурке.

Фурку на таких роликах легко двигать и поворачивать. Но недостаток этой конструкции в том, что ролики прикрепляются к фурке наглухо. Вместо таких роликов можно рекомендовать съемный ролик системы Иванцова (рис. 23). Этот ролик состоит из точеной втулки, в которой укреплены два радиально упорных подшипника. В верхней части втулки выточено кольцевое углубление, в которое вставляется стакан-держатель. Он закреплен шпильками с приваренным фланцем, привинчиваемым к фурке.

Через радиальные подшипники проходит ось-болт, который одной стороной приваривается к коробке, сделанной из листового железа. В боковых стенках коробки имеются отверстия для закрепления горизонтальной оси ролика. Ролик состоит из точеной втулки, в которую запрессовываются два шарикоподшипника. Снаружи

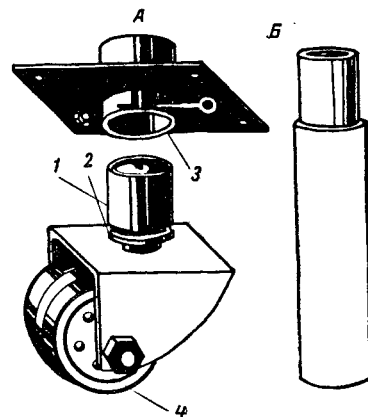


Рис. 23.

А — съемный ролик системы Иванцова: 1 — точеная втулка; 2 — кольцевое углубление; 3 — стакан-держатель с приваренным фланцем; 4 — обтянутый резиной ролик на шарикоподшипниках; Б — металлическая ножка, закрепляющаяся в стакане для роликов при использовании фурок в качестве станков разной высоты

штука облицовывается резиной, что дает фурке бесшумность передвижения.

Такие съемные ролики удобны в эксплуатации. Для всех фурок, имеющих в театре, достаточен один комплект съемных роликов.

При изготовлении новых фурок делают только стаканы, которые крепят к фуркам наглухо.

Такие фурки без роликов с некоторыми приспособлениями могут быть использованы в качестве низких станков-рундуков. Для этого из труб заготавливают ножки нужного диаметра. Трубы протачивают так, чтобы они могли плотно входить в стаканы, и затягивают болтом, как показано на рис. 23, Б. Таким образом фурки можно превращать в станки-рундуки на ножках высотой примерно до 40 см.

К фуркам относятся и употребляемые на сцене небольшие накладные поворотные круги. Такой круг, сделанный из деревянных брусьев и металлических уголков и оснащенный роликами типа эскалаторных, используемых для фурок, движущихся по прямой, показан на рис. 24. Круг состоит из центральной глухой части, имеющей форму восьмиугольника, и отдельных секторов. Эти секторы скрепляются с центральным восьмиугольником и между собой. Затем на круг насаживается комплект съемных роликов.

В центре круга — кусок трубы, приваренной к металлической пластине. Пластины крепят к полу сцены. Точная установка роликов и легкость движения круга создают условия, при которых усилие на центр крайне незначительно.

Такой круг очень удобен в качестве накладного на врезной основной круг сцены (в этом случае получается круг и сценическое кольцо), а также при использовании двух боковых кругов. Круг-фурку размером в 7—8 м легко может поворачивать один человек крючком без троса и лебедок, но его используют и с тросовым приводом.

ПАВИЛЬОННЫЕ ДЕКОРАЦИИ

Павильонные декорации, изображающие внутреннее помещение какого-нибудь здания, строят на сцене обычно из отдельных стенок, скрепленных между собой.

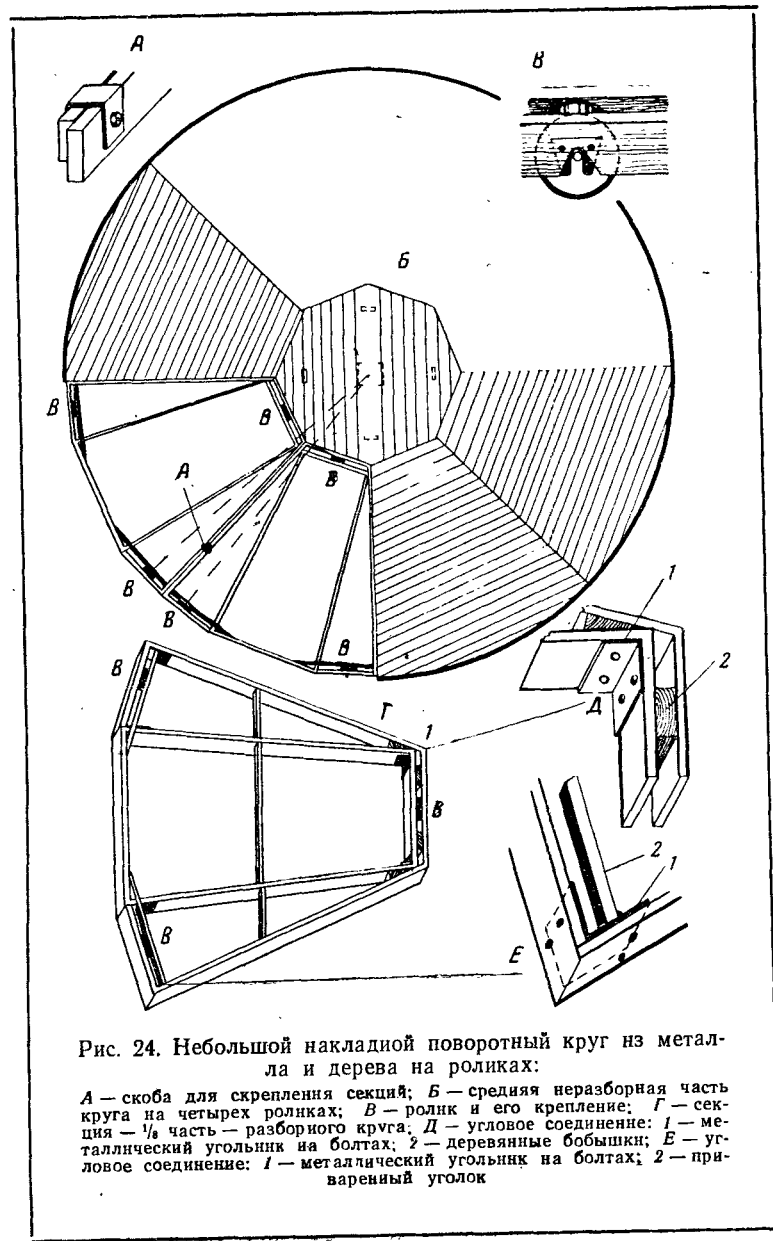


Рис. 24. Небольшой накладной поворотный круг из металла и дерева на роликах:

А — скоба для скрепления секций; Б — средняя неразборная часть круга на четырех роликах; В — ролик и его крепление; Г — секция — $\frac{1}{8}$ часть — разборного круга; Д — угловое соединение: 1 — металлический угольник на болтах; 2 — деревянные бобышки; Е — угловое соединение: 1 — металлический угольник на болтах; 2 — приваренный уголок

Стенки могут быть цельными или складными, глухими или с дверными и оконными проемами. Выполняют павильонные стенки из легких деревянных подрамников, обтянутых тканью.

Основным материалом для стенок служат сосновые или еловые бруски стандартных размеров $2,5 \times 6$ см при невысоких (до 3 м) павильонах и 3×7 см при более высоких павильонах. Кроме того, понадобятся фанерные косынки-угольники примерно 20 см по катетам.

Сначала познакомимся с выполнением глухой нескладной стенки (рис. 25). Прежде всего понадобится изготовить прямоугольную раму. Углы рамы вяжутся в лапку в полдерева на клею и 35—40-мм гвоздях. После окончательной проверки рамы угольником концы гвоздей загибают. При помощи гвоздей и клея закрепляют и фанерные косынки. На расстоянии 70 см от низа на всех рамах павильона укрепляют бруски, которые называются ручниками. Ручники служат для переноски рам и крепления закидных веревок. Прикрепляют ручники гвоздями с клеем, накладывая их на основной вертикальный брусок. Лапку (в полдерева) запиливают только на ручнике.

Если рамы павильона выше 2,5 м, то ставят распорные поперечные бруски на расстоянии примерно 1—1,5 м друг от друга. Вверху и внизу рам укрепляют раскосы, как показано на рис. 25, А. И раскосы и распорные бруски крепят (вырезая лапку только в них) на клею и гвоздях, накладывая их на основные бруски рамы.

Соединение стенки со стенкой осуществляют с помощью закидной веревки. Вербку, пришитую наглухо к одной стенке, закидывают через «кобылку», прикрепленную к другой стенке («кобылка» крепится на расстоянии 50 см от верха рамы, против нее пришивается закидная веревка), и пропускают через ручники обеих стенок и завязывают специальным узлом, который можно легко развязать. На высоких павильонах ставят по две «кобылки» и пришивают по две закидные веревки.

Большие стенки павильона, когда они шире разрешенного габарита, чтобы на них было минимальное количество швов, делают складными, соединяя по две, а иногда и по три стенки вместе. Такие стенки изготавливают так же, как стенки, рассмотренные выше. К готовым стенкам с лицевой стороны пришивают глухие навески —

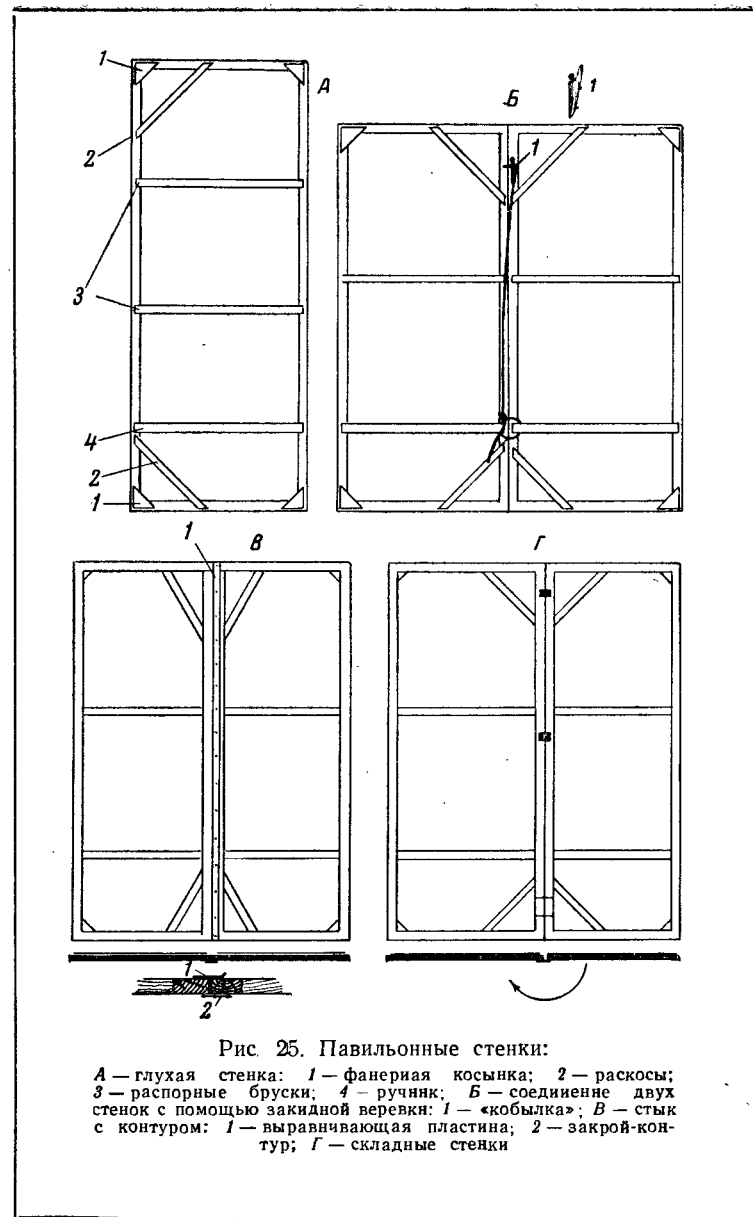


Рис. 25. Павильонные стенки:

А — глухая стенка: 1 — фанерная косынка; 2 — раскосы; 3 — распорные бруски; 4 — ручник; Б — соединение двух стенок с помощью закидной веревки: 1 — «кобылка»; В — стык с контуром: 1 — выравнивающая пластина; 2 — закрой-контур; Г — складные стенки

по две, а при более высоких стенках по три и более, с помощью которых стенки скрепляются. Навески позволяют складывать стенки друг с другом лицевыми сторонами. Привертывают навески шурупами, а затем обивают кусками холста, чтобы предохранить основной холст от ржавчины, выпучивания и повреждения. Размеры стенок надо рассчитывать так, чтобы их было удобно складывать.

Но иногда размеры павильона таковы, что даже трех связанных вместе стенок не хватает. В таких случаях делают стык стенок. Однако при малейшем изгибе брусков или неплотной подгонке стенок между ними образуется щель, которая может испортить весь вид интерьера, особенно если в нее будет пробиваться свет, от стоящей за павильоном подсветки. Чтобы избежать этого, применяют нашивку контура на одну из стенок. Контуром-закроем называют полоску из фанеры, а иногда и из листового железа, которую набивают на наружную сторону бруска с выступом в 2—3 см. Эту полоску заклеивают тканью, а затем всю стенку обтягивают холстом. Контур располагают таким образом, чтобы края их кромок были наименее заметны зрителям. Чтобы закрой плотнее прижать к стенке, с обратной стороны ее привертывают пластинки — две-три, как показано на рис. 25, В.

Углы павильона скрепляются с помощью закидных веревок через «кобылки». Надо только заводить стенку за стенку так, чтобы между ними не было щели. Иногда, когда форма павильона создает слишком тупой угол, на одной из стенок брусок скашивают под нужным углом, чтобы ликвидировать щель.

Если в углу сходятся две небольшие стенки, их можно соединить на глухих навесках, сделав для этого на обеих стенках нужный растес угла. Навески ставят с оборотной стороны павильона, а стенки, каждую в отдельности, обивают холстом.

Оконные и дверные проемы

Почти в каждом павильоне бывают окна и двери. По их размеру в стенках павильона делают соответствующие проемы. В проем вводят дополнительные бруски, как показано на рис. 26. Оконные проемы делают так,

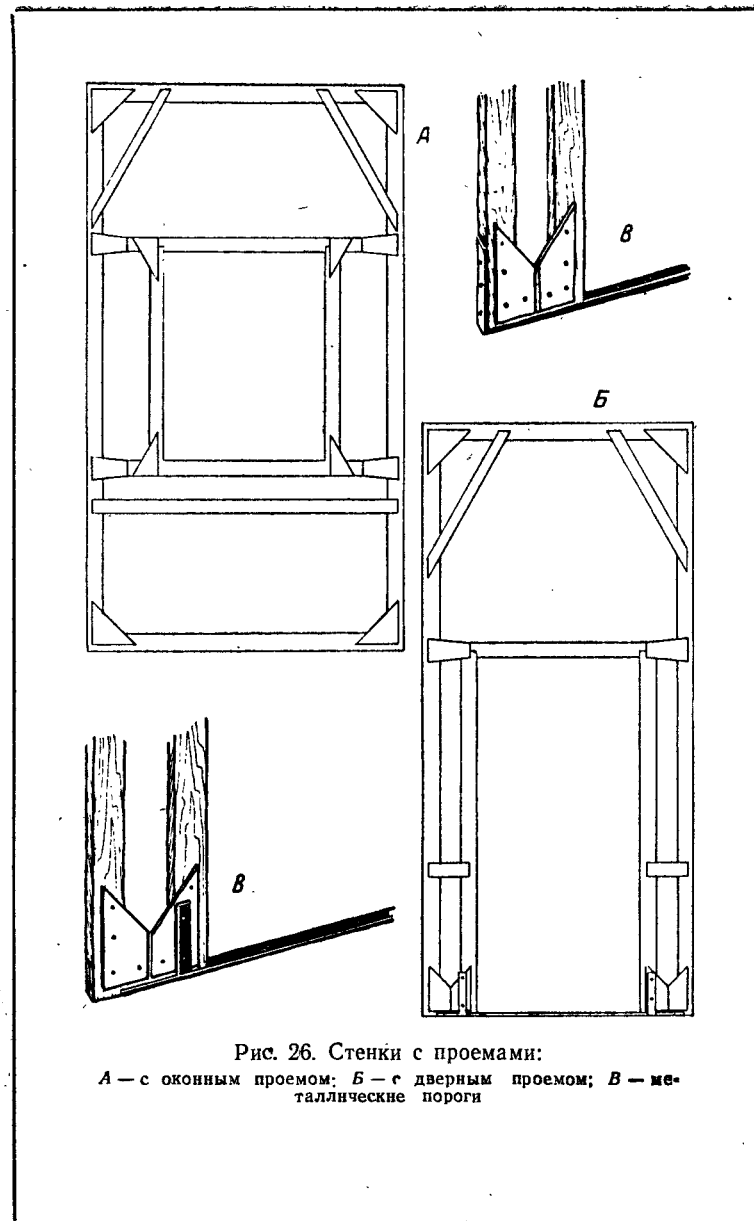


Рис. 26. Стенки с проемами:

А — с оконным проемом; Б — с дверным проемом; В — металлические пороги

чтобы угольники-косынки не мешали плотному прилеганию толщинки окна. Дверной проем не должен иметь бруска в нижней части, иначе получится высокий порог. Для этого основной брусок рамы вырезают, а на его место устанавливают металлический порог из полосового железа с приваренными к нему скобками, с помощью которых он крепится к брускам стенки (см. рис. 26, В). Стенки с проемами затягивают холстом обычным способом.

Чтобы имитировать толщину стены натурального здания, в стенках театральных павильонов делают углубления — толщинки различной формы. Прием выполнения таких толщинок однотипен, а способы присоединения толщинок к павильону разные. Крепкие, прочные толщинки окон делают так, как показано на рис. 27. Коробку-толщину вяжут на шипах из 25-мм теса так, чтобы ее вертикальные тесины выходили за размеры окна вниз и вверх на 20—30 см, и скрепляют врезными и заподлицо фанерными угольниками. Это предотвращает шаткость коробки и увеличивает ее прочность.

Чтобы имитировать оконный проем для зимних рам, внутри толщинки, отступя от задней стороны меньше чем на половину ее глубины, набивают тесинку толщиной 1—1,5 см, которая проходит по всем сторонам толщинки. Такую коробку-толщину крепят к павильону с помощью специальных брусков 25—30 см длиной и сечением 4 × 6 см, распиленных в середине под углом в 45°. Одну часть его прибивают к брусу павильона, а другую к толщине окна. При сборке окно как бы насаживается на четыре бруска и плотно прижимается к павильону.

Чтобы избежать оттягивания павильонных стенок весом толщинок (при их больших размерах), толщинки делают стоящими на полу. Достигают этого продлением боковых стенок толщинки до пола (см. рис. 27, Б). Такие толщинки крепят к павильону закидными веревками, пропущенными через «кобылки» и привязанными к ручникам павильона (ручники есть и с боков толщинок).

Иногда окна имеют наличники со стороны внутренней части павильона. В таком случае связанную в шип толщину с металлическим угольником обшивают с лица наличниками и вставляют в оконный проем с внутренней

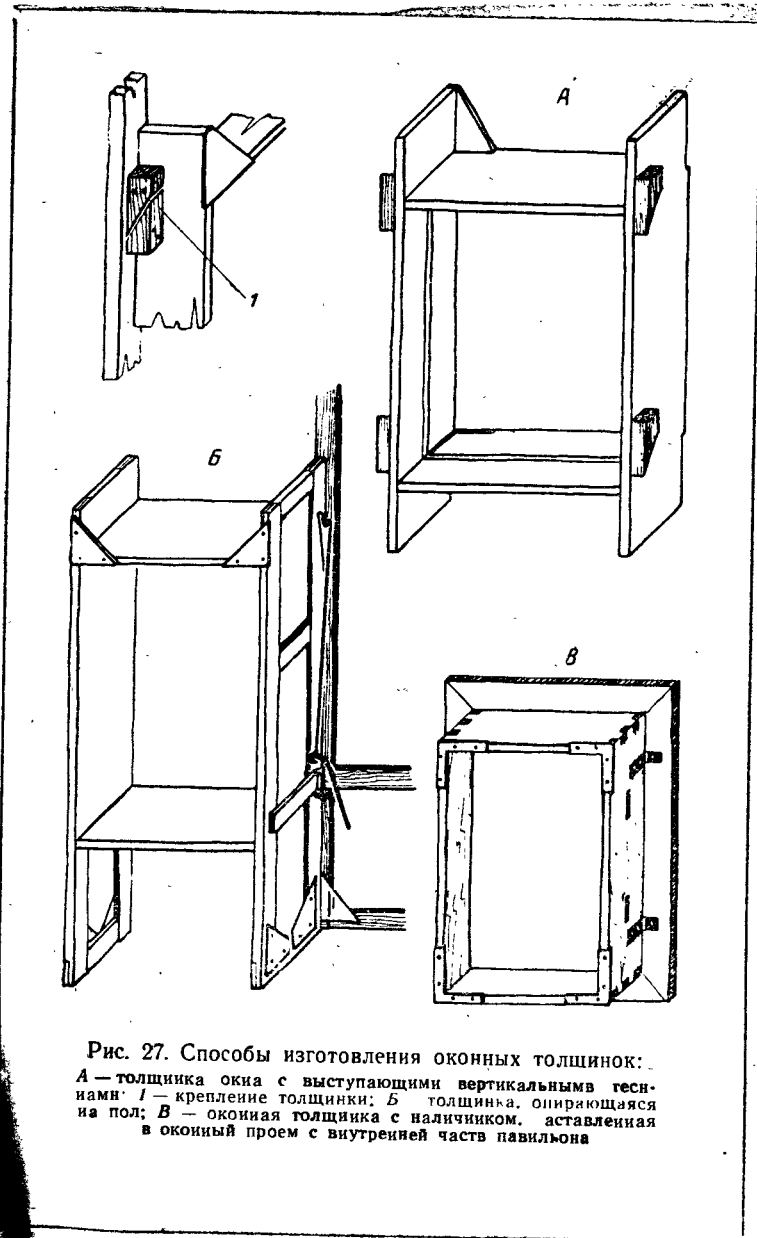


Рис. 27. Способы изготовления оконных толщинок: А — толщinka окна с выступающими вертикальными тесинами; Б — крепление толщинки; В — толщinka, опирающаяся на пол; В — оконная толщinka с наличником, аставленная в оконный проем с внутренней часть павильона

части павильона. Для крепления толщинок делают специальные замки.

Почти теми же способами, что и оконные, делают дверные толщинки с прикрепленными наглухо к ним наличниками (рис. 28). Эти толщинки вводят с внутренней стороны павильона. Из досок толщиной 25 мм и шириной примерно 12—15 см вяжут в ящичный шип два верхних угла толщинки. Нижнюю часть толщинки закрепляют двойными металлическими порогами из полового железа. С тыльной стороны верхних углов тол-

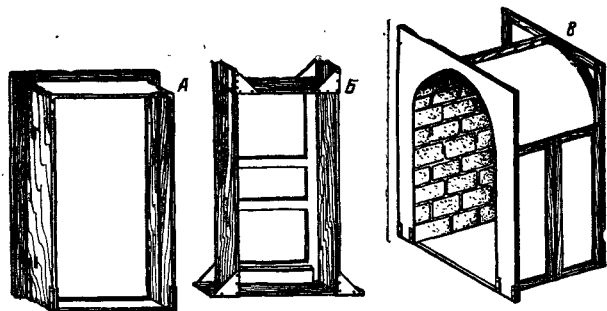


Рис. 28. Изготовление дверных толщинок:
А — подвижная толщинка; Б — приставная толщинка;
В — складная толщинка

щинки для прочности можно ввести металлические угольники. К лицевой части толщинки наглухо крепят наличник, спиливая верхние углы его под углом 45° и скрепляя фанерной косынкой. Если позволяет толщина наличника, его соединяют в лапку. С боковых наружных частей толщину крепят с наличником двумя металлическими угольниками на шурупах. Угольники ставят заподлицо в толщину и наличник. В толщине делают прорезы для металлических вертушек-скобочек, прикрепляющих толщину к раме.

Такой способ изготовления обеспечивает чистоту толщинки наличника и, кроме того, позволяет скрыть торцы стенки между наличником и толщिनкой, который всегда бывает виден, если толщину приставляют с наружной стороны павильона. Но в некоторых случаях все же применяют и приставные толщинки (см. рис. 28, Б). Изго-

товление их аналогично изготовлению описанных выше оконных толщинок.

Иногда при имитации строения с толстыми стенами (подвал, замок и т. д.) бывают нужны большие толщины дверей — 80—100 см. Делать такие толщины жесткими очень нежелательно, так как они громоздки и неудобны при хранении. В этом случае изготавливают мягкую складывающуюся толщину. Для этого берут две рамы одного габарита и монтируют в каждую кружала (если дверь сводчатого типа). К внутренним кромкам рам по форме толщинки свода набивают подкроенный холст, ширина которого соответствует нужной глубине толщинки.

При больших размерах изделия в момент сборки между двумя основными рамами на рашпильных навесках крепят дополнительно складные распорные рамки. Вершина свода распирается брусом с рашпильными навесками (см. рис. 28, В).

Если сложить боковые рамки и снять верхний брус, толщину легко складывается. В этом случае она занимает минимальное место.

Когда нужна толщину большой глубокой арки, к боковым кромкам стенок арки с тыльной стороны на навесках крепят клапаны-боковины, к кромке верхней части стенки арки навешивают потолочек толщинки несколько большего, чем нужно, размера по длине. Такой потолочек опирается на верхние торцы боковых толщинок и закрепляется рашпильными навесками, а если арка высокая — ограничивающими бобышками и натяжными веревками.

Все детали такой арки разбираются и остаются у стенок.

Изготовление дверей

Двери для сцены различной формы делают столярным, но облегченным способом. При их выполнении основная задача состоит в том, чтобы дверь получилась легкой и прочной и в то же время сохраняла зрительно массивную форму.

Уменьшение веса небольшой филенчатой двери достигают за счет изготовления пустотелых филенок (рис. 29). Для этого на основные фанерные филенки, заделанные в бруски рамы, накладывают рамочку из

брусков с нужными отборками. Рамочку зашивают сверху слоем фанеры. В результате получается рельефная пустотелая филенка.

Если дверь велика и бруски обвязки имеют значительные размеры, то ее всю делают пустотелой. Брусья

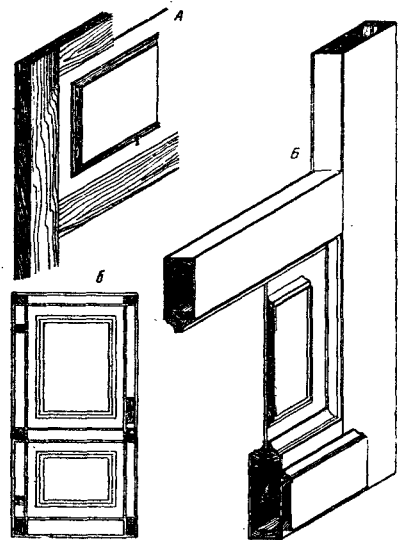


Рис. 29. Изготовление дверей:
А — облепленная филенка двери; Б — пустотелая дверь; Б' — каркас пустотелой двери

такой двери изготавливают из поставленных на ребро 4—5-см реек, в углы закладывают бобышки, как показано на рис. 29. Полученный каркас обшивают с обеих сторон фанерными досками на клею и гвоздях. Вместо шпунта для закрепления фанерных филенок с внутренних сторон пустотелых брусков обвязки двери пришивают двусторонние раскладки нужного по рисунку профиля с так называемыми колесками. Между раскладками в как бы образованный шпунт монтируют фанеру, на которой укрепляют накладные филенки.

В местах закрепления дверных навесов и ручек в пустотелые бруски закладывают бобышки. Выполненная таким способом и оклеенная холстом дверь выглядит очень хорошо, кроме того, она значительно легче, чем дверь, сделанная из сплошного материала, и меньше коробится.

Окна и оконные рамы

Окна и оконные рамы с переплетами для сцены делают, как обычные строительные рамы. Вводить в них какие-то пустотелые бруски нет смысла, так как при эксплуатации они часто подвергаются большим нагрузкам.

Однако при изготовлении окон для сцены необычной формы и окон большого размера применяют некоторые специальные технические приемы. Показанное на рис. 30 окно можно выполнить следующим образом. Основной каркас затягивают в ромбовидную клетку плотной тесьмой, или тесьмой, строченой из холста, или резиновой лентой. В небольших окнах переплеты можно натягивать и из драпировочного шнура.

Старинное окно с кольцеобразным рисунком выполняют из сварных проволочных колец, соединенных вместе и закрепленных на деревянном каркасе рамы.

Застеклить оконные рамы на сцене можно несколькими способами: вставить в рамы вместо обычного искусственное стекло — акрилат, затянуть рамы мелкой металлической блестящей сеткой или театральным тюлем, расписав его неравномерно серо-голубоватым тоном. Можно затянуть рамы прозрачной пленкой — перфолем, которую надо затем спрыскнуть водой, чтобы она достаточно хорошо натянулась. Иногда в раму в шпунт или в четверть вставляют узкие полоски искусственного стекла шириной 2—2,5 см. При удачном освещении это вполне может имитировать стекло.

Для имитации старинных темных или цветных стекол при небольших переплетах тюль, которым затянуты оконные рамы, хорошо промазать рыбьим клеем — желатином с добавленным в него анилиновым красителем.

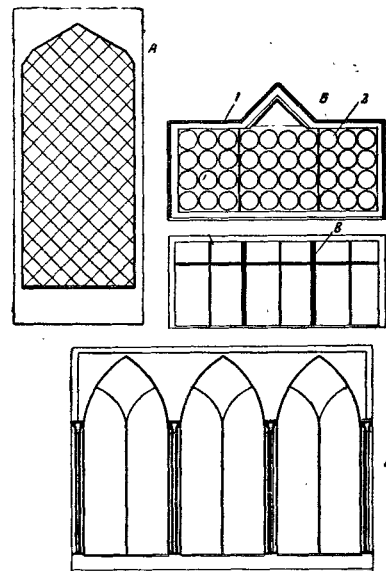


Рис. 30. Изготовление оконных переплетов:

А — переплеты из тесьмы; Б — старинное окно с кольцеобразным рисунком; 1 — веревка; 2 — проволочные кольца; В — переплет из резиновой ленты; Г — основной каркас затянут перфолем и расписан

Карнизы

Верх почти каждого павильона заканчивается карнизом. Они бывают самой различной формы. Старинные карнизы более громоздки, современные более просты. Так как карнизы приходится укреплять вверху павильона, особенно важна их легкость.

На рис. 31 показано два способа изготовления карнизов. Наиболее простой способ состоит в следующем. На

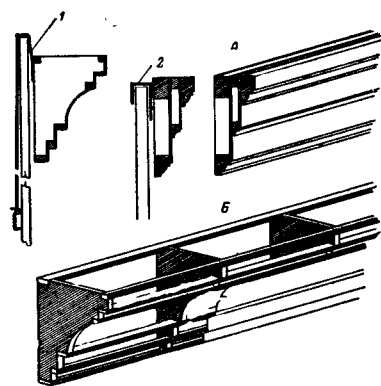


Рис. 31. Изготовление карнизов: А — простой карниз; Б — сложный карниз, 1 — крепление карниза к павильону с помощью веревки; 2 — крепление карниза на крючках

рамку из тонких реек набивают тонкую фанеру. Нижний брусок рамки делают с отборкой. На фанеру накладывают бруски, которые сверху также зашивают фанерными полосками. Вверху карниза пришивают брусок с выбранной галтелью.

Более сложный карниз лучше сделать из фигурных поперечных каркасов, соединенных тонкими рейками. По этому каркасу карниз зашивают 1,5—2-мм фанерой или плотным картоном. Сверху, чтобы подчеркнуть рельеф карниза, в нуж-

ных местах нашивают рейки. Готовые карнизы подгоняют к углам павильона, спиливая их на ус, после чего оклеивают холстом. Карнизы крепят к павильону крючками или с помощью веревок, на которых карнизы поднимают. Закрепляют веревку за ручки.

В изготовлении карнизов, пожалуй, самое сложное — подгонка угловых стыков. К этой работе нужно относиться очень внимательно и выполнять ее возможно аккуратнее. Если подгонка получилась неудачной, на торцы углов стыков можно укрепить слой поролона, подрезанного точно по форме карниза и окрашенного в один с ним цвет. Прибегать к этому приему следует только в крайних случаях, так как не закрытые поролоном щели смотрятся черными дырами.

Выпуклые и вогнутые стены павильонов

Выпуклые стены павильонов можно делать несколькими способами. Наиболее простой и надежный способ изготовления стен — из деревянных кружал, облицованных фанерой. Кружала связывают брусками, как показано на рис. 32, А, и обшивают фанерой. Фанеру оклеивают или затягивают тканью. Недостаток этого способа в том, что изделие получается тяжелым.

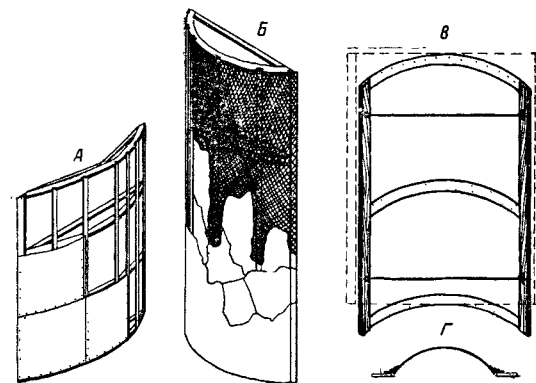


Рис. 32. Изготовление выпуклых и вогнутых стен павильона:

А — подделка из деревянных кружал, обтянутых фанерой; Б — каркас, обтянутый проволоочной сеткой; В — бескаркасная гнутая из фанеры стенка; пунктиром показана та же стенка с отстегнутыми крючками; Г — получение вогнутой стенки

Каркасную подделку можно обтянуть металлической сеткой, а затем сверху обшить тканью. Иногда каркас просто обтягивают холстом. Но при этом могут быть заметны выступы каркаса, что особенно опасно при сильной растяжке ткани в стороны. Полагается ткань сильно натягивать в вертикальном направлении и очень слабо в стороны.

Если стена невысокая, можно рекомендовать такой способ изготовления. Берут нетолстую чистую фанеру и на шов стыка с изнанки накладывают ленту такой же фанеры шириной 10—15 см. Фанерную полосу укрепляют на клею (лучше латекс) мелкими гвоздями. Забитые гвозди расклепывают на металлической плитке. Вверху

и внизу стенки также прикрепляются фанерные полосы. По вертикальным кромкам к плоскости фанеры с изнанки прикрепляют на клею тесины шириной 10—12 см. Их наружный край закрывают уголками из кровельного железа. К тесинам прикрепляют металлические ушки и крючки такой длины, чтобы стянутая крючками фанера приобрела нужную форму.

Сделанные таким способом выпуклые стенки получаются ровной закругленной формы, очень легки и, главное, занимают мало места при хранении, так как, если крючки расстегнуть, стенки становятся совершенно плоскими.

Эти же стенки, закрепленные не крючками, а в промежутке между стенок или в арке (см. рис. 32, Г), могут дать вогнутую нишу или вогнутую стенку.

Если вогнутую стенку изготавливать другим способом, то ее нужно непременно делать на каркасе, обшитом фанерой, а ткань наклеивать, так как при натяжке материала на каркас неизбежно появление выпуклости ткани — «живота». Такая стенка может оказаться совершенно неприемлемой.

Потолки

Почти всегда необходимой частью павильона является потолок (хотя в настоящее время при условном решении спектакля потолки используют как отдельный элемент оформления).

Потолки чаще всего бывают больших размеров — шире разрешенных габаритов, а поэтому их делают складными. Рамы для потолков вяжут так, чтобы не перерезать основных брусков (рис. 33). Отдельные части потолков соединяют на петлях с лицевой стороны и обтягивают холстом. На крайние продольные бруски, если потолок велик, хорошо набить тавровые бруски, которые предохранят потолок от прогибов.

Выполненный таким способом потолок подвешивают к штанкете за петли, охватывающие два средних бруска. Передний и задний бруски потолка крепят еще к двум штанкетам (один из этих штанкетов расположен перед средним бруском, а второй позади него) на длинных веревках с таким расчетом, чтобы потолок можно было свободно складывать при подъеме. Иногда передний и

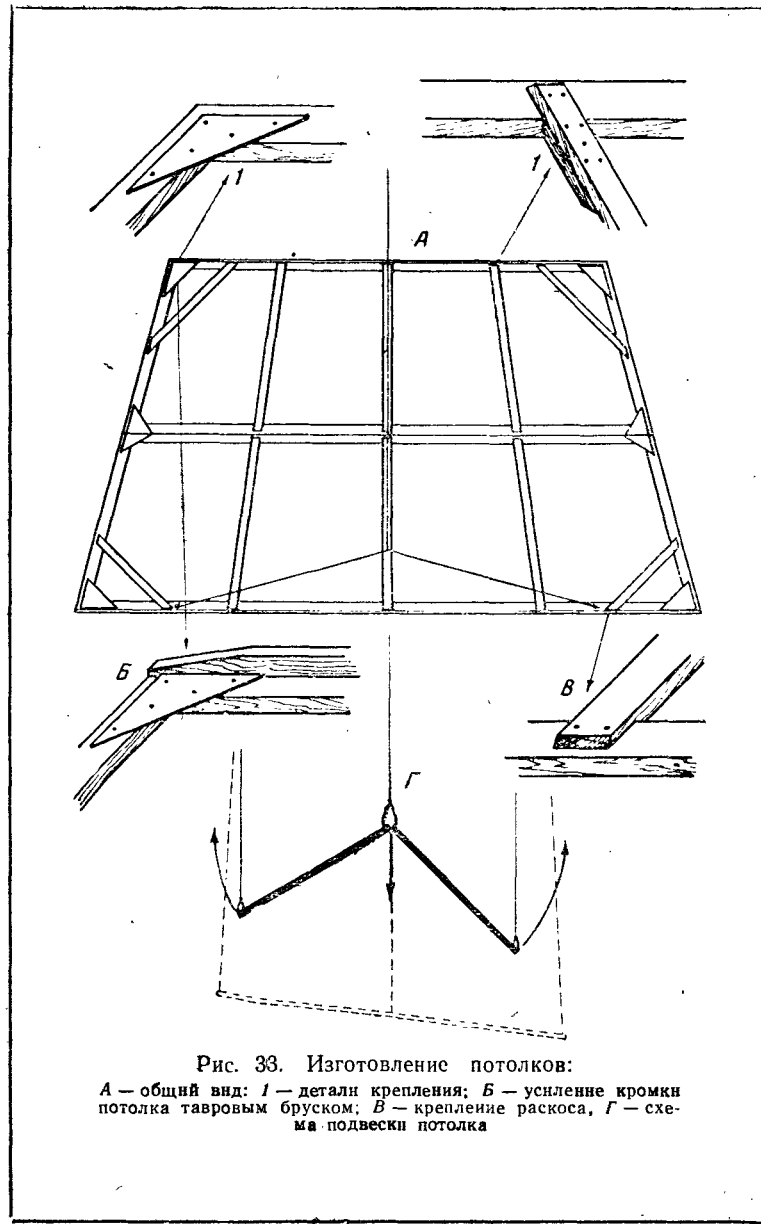


Рис. 33. Изготовление потолков:
 А — общий вид; 1 — детали крепления; Б — усиление кромки потолка тавровым бруском; В — крепление раскоса; Г — схема подвески потолка

задний края потолка крепят на веревках, пропущенных через колосники. В этом случае веревку к потолку прикрепляют через так называемое коромысло.

Для покрытия павильона потолком его опускают над павильоном, а затем, подтягивая переднюю и заднюю кромку потолка, открывают его и кладут на павильон.

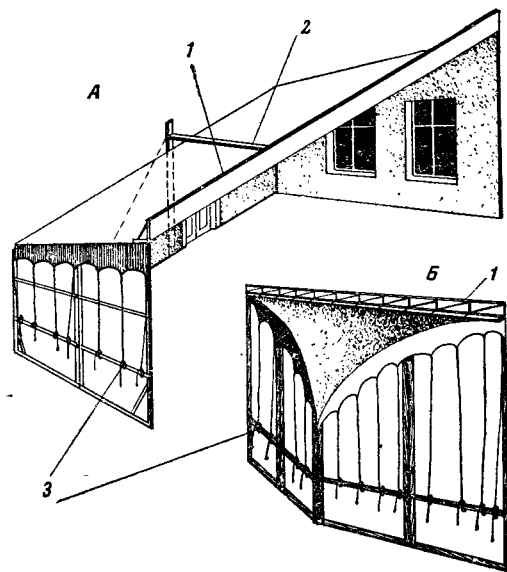


Рис. 34. Мягкие потолки:
 А — прямой мягкий потолок; Б — мягкий потолок для сводчатого павильона; 1 — ферма; 2 — распорный брус; 3 — крепление потолка лямками к ручникам

Иногда потолки кроют на павильон, который будет стоять на сцене в течение целого акта или в течение всего спектакля. Это создает запас времени и позволяет монтировать потолок до начала спектакля или в антракте. В таких случаях хорошо применять мягкие кроющие потолки. Делают их так: впереди к брусу или ферме прикрепляют мягкий, без рамы, холст потолка. Ферму или брусок прикрепляют к передней стенке павильона, а холст растягивают, покрывая им павильон, и натягивают его за шнуры-лямки, пришитые к кромкам. Шнуры-лямки прикрепляют к павильону за ручники.

Чтобы устранить прогиб переднего бруска или фермы, применяют распорный брус, укрепляя его специальной стойкой, прикрепленной к задней стенке павильона (рис. 34). Эта стенка дополнительно укрепляется шестым откосом.

Такие мягкие потолки можно натягивать не только на прямых павильонах, но и на стенках павильона, изображающих своды. Потолок настилают и крепят таким же образом, как было описано выше.

Мягкие потолки хорошо получаются только в тех случаях, когда ткань окрашена краской не корпусно, а покрыта анилином (или она имеет химическую окраску). Холст, окрашенный клеевой краской с грунтом, растянуть сложно, так как он теряет упругость.

Для имитации закопченности углов павильона применяют опрыскивание из пульверизатора анилиновой краской. Употребление клеевой краски, придающей ткани жесткость, следует избегать.

Изготовление колонн

Чтобы сделать жесткую круглую колонну, заготавливают кружала, облицованные с двух сторон фанерой (рис. 35). Кружала обычно берут в $\frac{3}{4}$ объема колонны. Это вполне достаточная величина, позволяющая видеть нормальную колонну из всех точек зрительного зала. Такая колонна удобна и для переноски.

Когда кружала будут готовы, их скрепляют нетолстыми рейками, врезая рейки в кружала заподлицо. Нижнюю часть колонны делают из сплошных тесин, сбитых на шпонки.

Собранный, как показано на рис. 35, каркас должен соответствовать размерам листов фанеры, так чтобы стыки фанеры попадали на кружала (весь каркас тела колонны зашивают фанерой с клеем). Из тесин сбивают плоский ящик-коробку. Верх его зашивают фанерой, в которой вырезают круг по размеру диаметра колонны. Этот ящик надевают на низ колонны и прикрепляют к ней, закладывая бобышки. Закругленный пояс, идущий выше ящика-базы колонны, выпиливают из кружал и зашкуривают или делают из папье-маше и крепят к колонне.

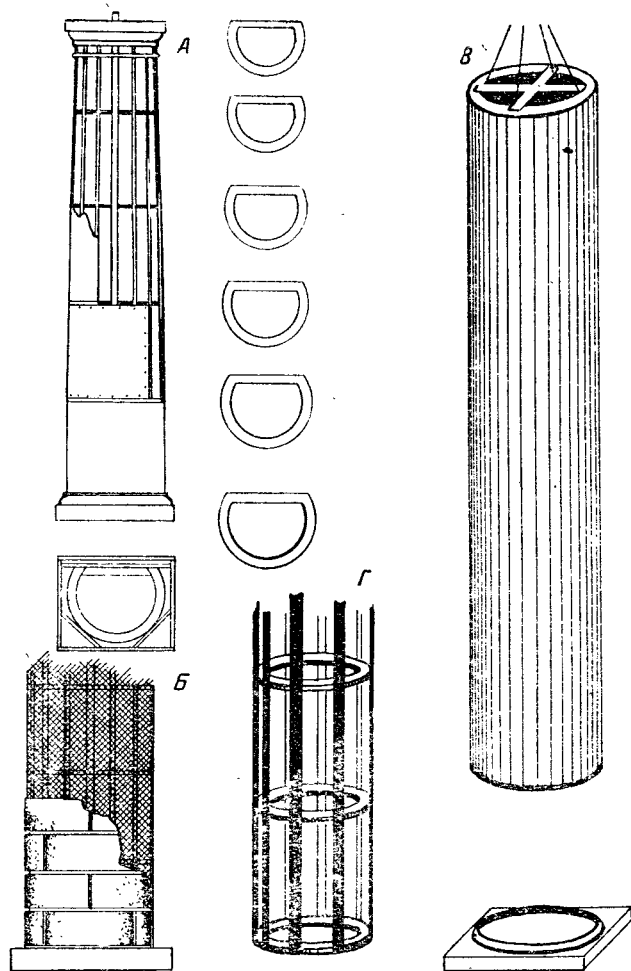


Рис. 35. Изготовление колонн:

А — круглая колонна на каркасе, обтянутая фанерой;
Б — каркас колонны, обтянутый сеткой с последующей фактурной обработкой; *В* — мягкая колонна, обтянутая тканью, драпированной в складку; *Г* — изготовление мягкого каркаса из лямок для гладкой колонны

Капитель делают из дерева, если она простой формы, или лепят из папье-маше.

Для крепления капители изготовляют ящик, так же как для базы колонны, или щит из тонкого теса, опиленного по форме, которая диктуется формой лепной капители.

Чаще всего колонна подпирает балку или карниз. Для скрепления с балкой иногда из колонны выпускают центральный стержень (он может быть квадратного сечения или, еще лучше, круглого), который входит в отверстие балки. Стержень должен быть пропущен сквозь два кружала как минимум.

Выполненную таким образом колонну до крепления к ней деталей из папье-маше оклеивают холстом. Вмонтированные в колонну детали из папье-маше так же оклеиваются холстом или тонкой тканью.

Полукруглые пилястры выполняют так же, как колонну, но только в половину окружности.

Большие офактуренные, не требующие ровной поверхности колонны следует изготовлять так, как показано на рис. 35, *Б*. В данном случае деревянный каркас обтягивают редкой и легкой металлической сеткой, оклеивают с двух сторон бумагой, а затем с двух сторон холстом. На холст монтируют фактуру или вылепленные из папье-маше «кирпичи», «камни» и т. д.

Можно сделать и подвесную колонну, задрапировав деревянные кружала тканью. Это так называемые мягкие колонны. Они несложны в изготовлении и легки по весу.

Из ткани хорошо имитировать колонны с каннелюрами, драпируя ткань складочкой. Делают такую колонну так: выпиливают два полных кружала нужного размера из 20—25-мм теса шириной 6—8 см и облицовывают их с двух сторон фанерой. К верхнему кружалу прибивают крестообразно бруски для крепления веревок, с помощью которых колонну подвешивают. К нижнему кружалу прибивают крестовину для закладки груза и лапки для крепления колонны к полу. Строго по размеру к кольцам колонны, начиная с верхнего, прибивают равномерными складками материал — тюль, бязь, рогожку или даже плотный, но не толстый холст. Ткань прибивают сначала к верхнему кружалу, потом, тщательно соблюдая интер-

вал складок, слегка приживляют к нижнему. Поднимая верхнее кольцо с прикрепленной к нему веревкой, проверяют натяжение ткани, после чего окончательно прикрепляют ее. В случае надобности к верхнему кружалу можно примонтировать несложную капитель, а к нижнему — базу.

Хорошо получаются мягкие колонны из белого плюша.

Подвешенная мягкая гладкая колонна в средней части обычно сужается. Чтобы избежать этого, в каркас колонны монтируют несколько промежуточных кружал, которые скрепляют между собой соответствующего размера холщовыми ляжками шириной 10 см. Лямки прибивают к верхнему, промежуточным и нижнему кружалам. Затем уже производят обтяжку колонны тканью, прибивая ее свободно по поперечной нитке. Кольца следует ставить на расстоянии 1—1,5 м друг от друга.

Иногда обтяжку колонны тканью можно делать съемной, прикрепляя ее к кружалам на вязках.

Мягкие колонны очень удобны — они легки и занимают мало места при хранении. Колонны, ткань на которых драпирована складочкой, хорошо вешать заранее и, поднимая, слегка сбрызгивать водой.

Печи

В декорационном оформлении встречаются печи самой разной формы. Изготовление печей по каркасу не представляет особой трудности. Карнизы печей делают по типу павильонных. Для имитации изразцов на печи набивают на расстоянии 3—5 мм друг от друга вырезанные из фанеры прямоугольники, которые оклеивают бязью, подворачивая кромку. Хорошо вместо бязи обтягивать фанерные прямоугольники пластиком или детской клеенкой.

Дверки и отдушины печей лучше всего делать из кровельного железа.

Изготовление круглых печей из рифленого железа показано на рис. 36. В данном случае каркас зашивают по окружности фанерой, на которую набивают через равные расстояния полукруглые рейки, чтобы создать впечатление рифлености печи. После набивки реек печь ок-

леивают холстом, окрашивают черной краской и протирают графитом. Нижнюю часть выступа печи обрабатывают фактурно и окрашивают.

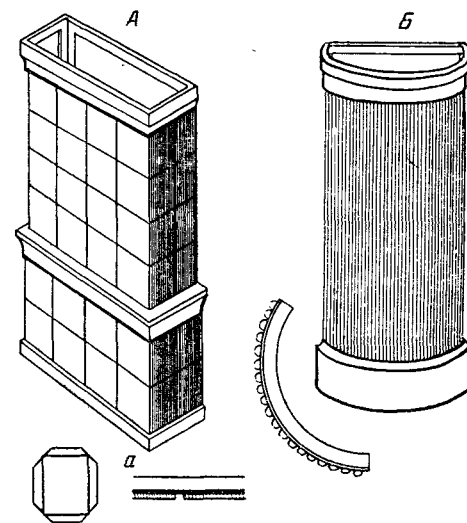


Рис. 36. Изготовление печей:

А — «изразцовая» печь; а — подготовка «изразца» и его укрепление; Б — круглая печь из «рифленого железа»

Бревенчатые стенки

Бревенчатые стенки выполняют так, как показано на рис. 37. Для этого заготавливают из полукружков, скрепленных тремя брусочками, отдельные бревна, которые затягивают 2-мм фанерой или картоном и закрепляют на раме. Размеры бревен должны соответствовать простенкам между оконными и дверными проемами, сделанными в раме.

При стыке бревна должны быть расположены как бы в шахматном порядке. Углы стен можно резать на ус или составлять впритык.

Коробки-толщійки чаще всего делают вкладными с пришитыми к ним наличниками. Это наиболее удобный способ имитации толщины стен, потому что окна в бревенчатых павильонах, как правило, бывают небольшими.

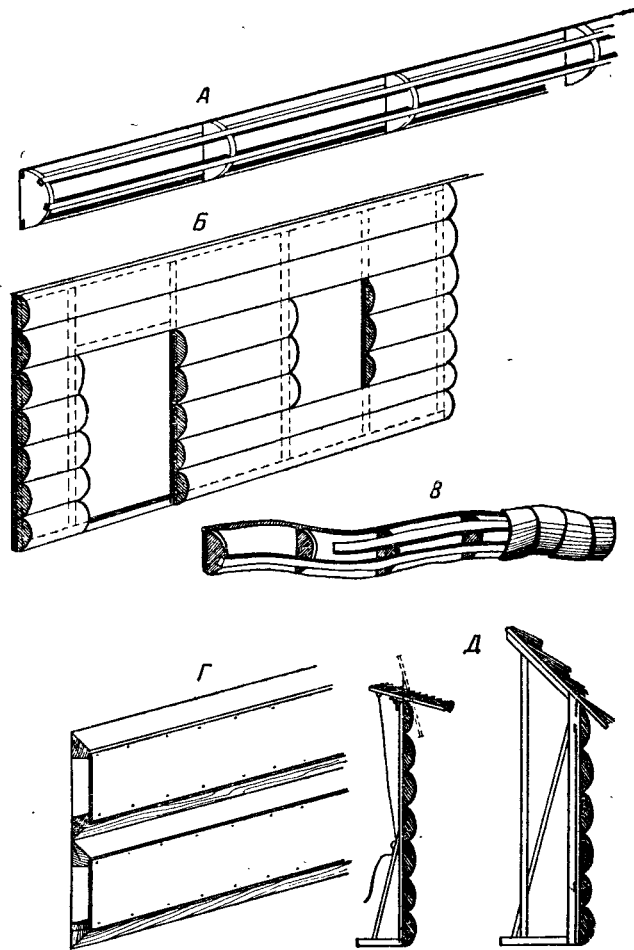


Рис. 37. Изготовление бревенчатых стен:
 А — каркас бревна; Б — монтаж бревен на раму; В — неровное бревно; Г — тесаные бревна; Д — укрепление крыши

Двери изготовляют так, как было сказано выше, только пороги к ним можно делать деревянными, а не железными, для чего берут коробку с нижним брусом.

Иногда для оформления спектакля бывает нужна бревенчатая стена из неровных старых грубых бревен. Для имитации такой стены на нетолстых тесинах наносят рисунок кривого бревна и выпиливают его по контуру. Затем вырезают полукружки разной формы и прикрепляют их к тесине. На полукружки набивают очень тонкие, сечением примерно $1 \times 1,5$ см рейки. Полукружки с рейками оклеивают кусками картона, смоченного в негустом столярном клее. Когда картон высохнет, на него набивают в каких-то местах штукатурную дрань, в каких-то — жгуты из мятой бумаги, куски веревок разной толщины и с развитыми концами, а затем все это оклеивают грубой мешковиной, по-разному обжимая впадины, щели между дранью и т. д. Таким образом достигается имитация старых, неровных, корявых, с трещинами бревен (см. рис. 37, В).

На рис. 37, Г показано изготовление тесаных бревен. При выполнении наружной стены бревенчатого дома иногда бывает нужно сделать небольшой свес крыши. Для этого берут тонкие тесинки 8—10 мм толщиной и прибивают их к рамке, а рамку прикрепляют к стенке с помощью навесок, располагая ее так, как показано на рис. 37, Д, то есть приближая к почти вертикальному положению. К верхнему краю рамки крепят натяжные веревки, с помощью которых свес крыши принимает нужное наклонное или горизонтальное положение.

Более широкие крыши крепят иначе. Их опирают на откидные рамы, расположенные перпендикулярно стенке. Верхняя часть рам соответствует наклону крыши. Чтобы избежать скольжения крыши, употребляют бобышки, а верх ее крепят натяжными веревками.

О фактурной отделке крыши будет сказано ниже.

* * *

В данном разделе описаны наиболее характерные для сцены приемы выполнения работ из дерева. Но каждое задание требует совершенно индивидуального решения. Важно, зная основные приемы работы, уметь правильно применить их, проявляя находчивость, изобретательность и находя наиболее легкий путь изготовления вещи.

Работы по дереву связаны с применением металла, папье-маше, с фактурной обработкой предметов. Это целый и единый комплекс работ по изготовлению объемных декораций.

РАБОТЫ ИЗ МЕТАЛЛА

В последние годы в практике изготовления декораций, особенно условных конструктивных, все чаще применяется металл — и в качестве отдельных изделий и как составная часть деревянных.

Материалом для выполнения работ из металла служат трубы, главным образом стальные, тонкостенные, примерно следующих размеров: $30 \times 1,5$ мм, $2,5 \times 1,5$ мм, 20×1 мм, 14×1 мм, 12×1 мм; кроме труб используют железные и дюралюминиевые уголки размер 50×50 мм, 40×40 мм, 35×35 мм, 25×25 мм, 20×20 мм и полосы размер 50×5 мм, 30×5 мм, 20×3 мм; понадобятся также прутки сечением 16 мм, 10 мм, 8 мм, 6 мм и проволока сечением 5 мм, 4 мм, 2 мм и более тонкая; листовое железо мягкое 1,5—2 мм, болты с гайками 12 мм, 10 мм, 8 мм, 6 мм, заклепки 3—5 мм.

Металлические лестницы

В настоящее время на сцене широко применяют металлические лестницы из тонкостенных труб. Такие лестницы очень легки, прочны, удобны в эксплуатации и по сравнению с деревянными значительно меньше изнашиваются. Кроме того, они придают оформлению спектакля особое изящество.

На рис. 38 показано изготовление металлической лестницы из труб. Чтобы сделать такую лестницу, сваривают две тетивы, состоящие из двух трубок с приваренными к ним через две ступени отрезками. Получается как бы маленькая фермочка. На нее опираются угольники, приваренные к верхней трубке. Угольники делают из двух трубок, запиленных под углом 45° и сваренных вместе. Два других конца угольников опиливают под углом соединения с трубой фермочки, к которой они привариваются. Такая тетива создает прочную ферму.

Когда обе тетивы будут готовы, их отрезками труб в нескольких местах приваривают друг к другу. В горизонтальной части угольников тетив высверливают отвер-

стия и привертывают к ним деревянные ступеньки, сделанные из сухих, склеенных тесин или (что лучше) из 10—15-мм фанеры. К верхним концам лестниц приваривают крючки, с помощью которых лестница крепится к станку. Такие лестницы получаются изящными и в то же время прочными.

Некоторые детали трудно сделать из дерева. Гораздо легче изготовить их из металла. Например, дерево, стоящее на поворотном круге и имеющее изгибы в двух плоскостях (рис. 39).

Чтобы выполнить каркас такого дерева, из тонкостенных труб или металлических полосок делают сварные кольца уменьшающихся размеров. Кольца располагают на расстоянии 70—80 см друг от друга и скрепляют изогнутыми в двух нужных направлениях трубами, которые приваривают к кольцам до того момента, когда трубы соединятся и перейдут в одну широкую трубу.

«Сучки» изготовляют отдельно и укрепляют на основном стволе, вставляя их в приваренные в нужных местах стаканы (обрезки труб соответствующего диаметра).

После сварки основного каркаса дерева между трубами, скрепляющими кольца, если есть возможность, монтируют деревянные рейки (они поддерживают обшивку дерева и не несут никакой нагрузки). Рейки можно крепить болтиками, шурупами или даже гвоздями через отверстия в кольцах. Обшивают дерево фанерными лентами или картоном с последующей оклейкой холстом.

На рис. 39, Б показано два варианта изготовления каркаса куста. Куст делают в виде метелки из металлических прутков, укрепленных в стакане из обрезка трубы. Стакан приваривают к металлической пластине — фланцу. Пучок прутков разделяют сначала на две

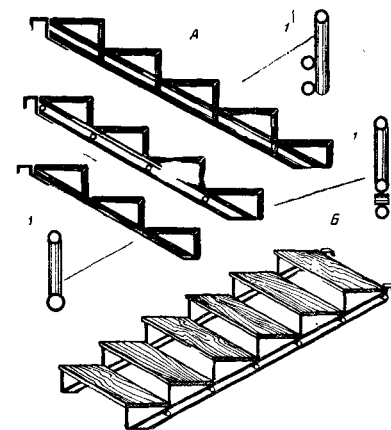


Рис. 38. Лестницы из труб:
А — несколько вариантов тетивы: 1 — разрез тетивы; Б — металлическая лестница с деревянными ступеньками

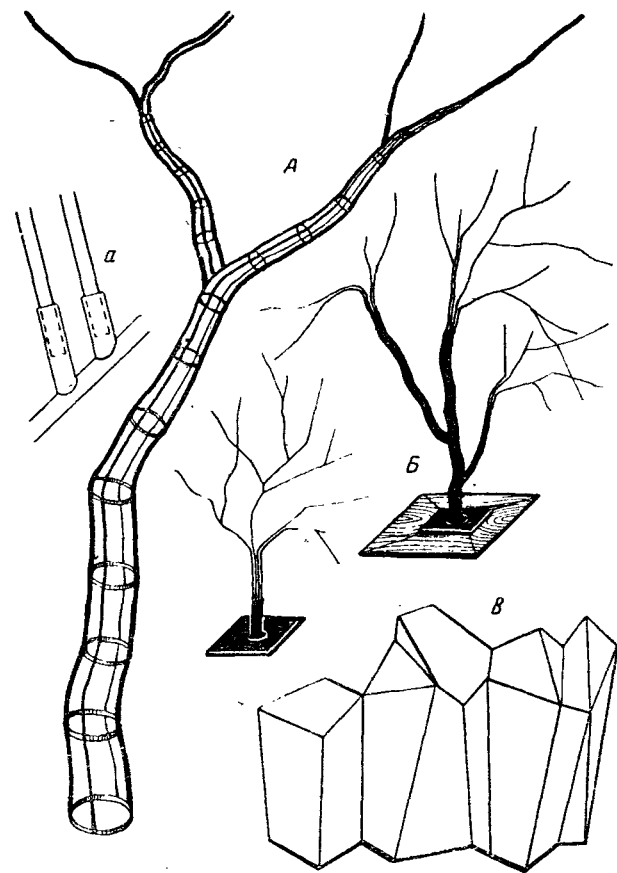


Рис. 39.

А — изготовление каркаса дерева из металлических труб;
 а — крепление сучьев; Б — каркасы кустов; В — каркасы льдов

группы, потом каждую группу еще на две и т. д. Скрепленные проволочными вязками и согнутые в нужном направлении, прутки дают прочный каркас куста. Выбор приема изготовления зависит от породы куста.

На рис. 39, В показаны каркасы льдов. Каркас куска льда выполняют из металлического прутка, сваренного по форме кристаллов льда. Такой каркас обшивают тюлем, покрытым желатиной, и прикрепляют к деревянному

(фанерному) щитку, покрашенному алюминием. Внутри каркаса монтируют источник света, а крепление его к щитку делают съемным. Такое сооружение производит впечатление светящихся льдов.

Металлическая фурнитура

Работы из металла в основном сводятся к изготовлению множества деталей, необходимых при постройке декораций. Это так называемая металлическая фурнитура. Такие детали хорошо заготовить впрок. На них следует ввести как бы стандарт в размерах, чтобы при составлении чертежей эти детали можно было учитывать. Поскольку промышленность такие детали не выпускает, их приходится изготовлять самостоятельно.

Пожалуй, наиболее необходимы для сцены театральные петли-навески. Их очень широко применяют при постройке декораций и в качестве петель для раскрытия и закрывания стенок рамок и дверей, а также и как элемент крепления, дающий возможность делать детали разборными.

Петли выпускаются промышленностью. Но из-за не совсем удобных размеров, а главным образом из-за того, что они недостаточно прочны и при нагрузке могут отогнуться, такие петли во многих случаях нельзя использовать в театре.

Театральные петли делают двойными, как показано на рис. 40. Они должны быть различных размеров, распильного и глухого типа. На рис. 40, А мы видим три типа петель: самые большие — 80 мм шириной с дырками под большие винты и один болт и петли двух меньших размеров — 60 и 50 мм шириной. Все три типа петель могут быть сделаны разборными и глухими.

Металлические угольники показаны на рис. 40, Б. Они бывают плоскими из полосы со сварным на ус швом или вырубленными из листового железа. Угольники идут для скрепления рам станков, стенок, дверных коробок и т. д. Угольники, гнутые из полосы, идут для скрепления рам, брусьев, футок, используются при окантовке углов щитов и т. д.

Для создания более надежных соединений хороши уголки из углового железа размерами от 20 × 20 мм до 35 × 35 мм, которые создают прочность в двух плоско-

стях. Такие уголки можно крепить за одну и вторую полочки.

На рис. 40 показаны крючки различных типов.

Для крепления к станкам легких лестниц изготовляют крючки из металлической полоски в 25—30 мм шириной, 4—6 мм толщиной с отверстиями, сверленными под

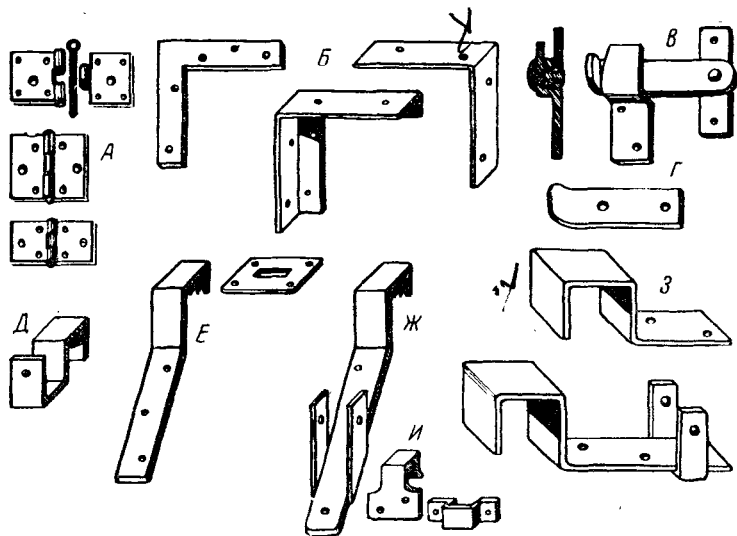


Рис. 40. Металлическая фурнитура:

А — театральные петли; Б — угольнички; В — накладка для стягивания деталей; Г — пластина для брусьев, имеющих контур; Д — крючок для крепления распорных брусьев стенок; Е — крючки для легких лестниц; Ж — крючок для навесок карнизов, портретных рам и т. п.; З — крючок для крепления подвесных балок; И — крючок и скоба

шурупы. Конец крючка, прикрепляемый к станку, делают с заточенными зубьями, предохраняющими крючок от скольжения по плоскости станка.

Крючки для более тяжелых лестниц изготовляют с приваренными скобами для крепления к боковым плоскостям тетивы лестницы болтами.

Крючки обоих типов имеют пластины с прорубленными отверстиями для привертывания их к шиту станка.

Чтобы заложить бруски при соединении складных стенок, используют крючки, которые надевают на ручники (см. рис. 40, Д). Их делают из полоски длиной

25—35 мм и сгибают по стандартным размерам толщины брусьев, идущих на изготовление декораций.

На рис. 40, И показан крючок, используемый для навески карнизов, портретных рам, подоконников, полуколонн и т. п.

Крючки для крепления подвесных балок в станках, как и лестничные крючки, в зависимости от нагрузки на них можно изготовлять двумя способами, существуют и два способа крепления их к балкам.

Пластины для соединения стен павильона, где есть контуры, делают из металлической полоски и крепят к брусью павильона в двух-трех местах шурупами. Они предохраняют соединение от выпучивания контурного бруска.

В самых разных частях соединений декораций применяют накладку, стягивающую детали (см. рис. 40, В). Делают такую накладку из металлической полоски толщиной 4 мм и шириной 25 мм.

На рис. 41 показаны различные скобы. Для соединения фурок употребляют стандартные скобы. Они идут и для фурок, связанных из лежащих досок, и для фурок, связанных из досок в коробочку. В первом случае для скобы прорезают отверстие, во втором случае ее надевают сразу на два рядом расположенных стоящих бруска.

Для крепления поручней и других деталей часто бывают нужны стаканы. На рис. 41 приведены различные типы стаканов. Первый тип — стакан прикреплен к боковой стенке, второй тип — стакан приварен к фланцу. Фланец крепят к шиту станка. Третий тип — стаканы для крепления съемных поворотных роликов — делают из толстостенных труб, вытачивая в них отверстие по размеру детали ролика. Кроме того, в стакане высверливают отверстия для шпильки и для стопорного болта, крепящего стакан к ролику или к ножке станка.

Для изготовления порогов используют металлическую полосу толщиной 6—8 мм при ширине 30—40 мм. К такой полосе приклепывают, а лучше — приваривают скобы для крепления порога к вертикальным брускам стенок.

Для крепления деталей к полу изготовляют лапки из полосового железа. Их делают под прямым или тупым углом.

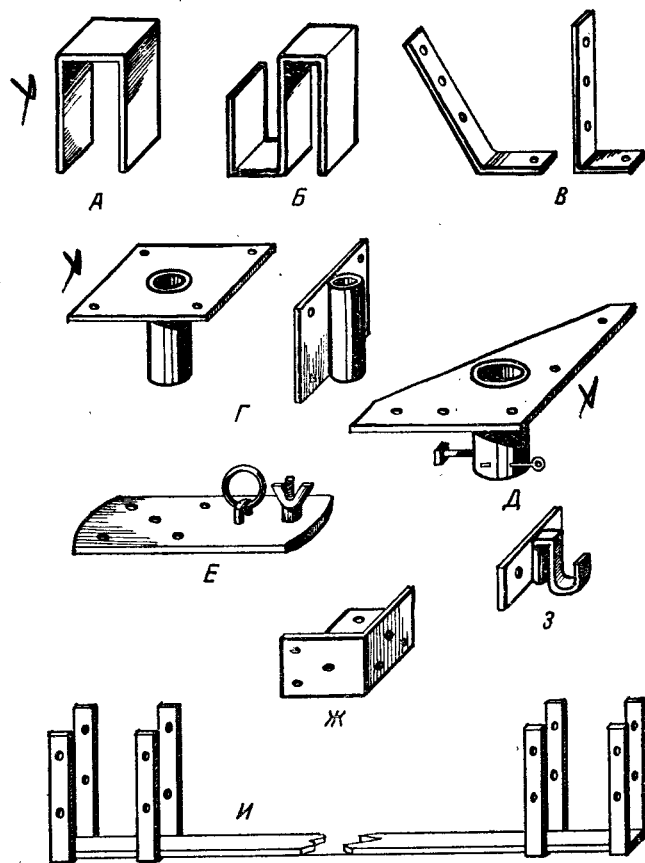


Рис. 41. Металлическая фурнитура:

А — скоба для крепления фурок; Б — скоба для крепления брусков подвесной фурки; В — лапки крепления деталей к полу; Г — стаканы для крепления ручней; Д — стакан для крепления съемных поворотных роликов; Е — металлическая деталь для крепления и подвески декораций; Ж — металлическая деталь для угловых скреплений; З — крючок-трубодержатель; И — металлические пороги

Чтобы облегчить работу по сборке и монтажу декораций, используют болты с пластинами и барашками. Такие болты-шпильки диаметром 10 мм оснащают приваренной пластиной с отверстиями под болт с одной стороны и барашком и шайбой с другой. Их хорошо делать длиной 80 мм. Это даст возможность стягивать два стандартных бруска. Применение болтов весьма разнообразно.

Для подвески декораций к штанкетам на тросах применяют специальные ушки, состоящие из кольца и скобы из полосового железа, которую болтами привертывают к верхнему бруску. Чтобы крепление было более надежным, к нижней части бруска привертывают такую же скобу и соединяют их тросом. В этом случае тяжесть декораций падает не только на один верхний брусок или верхнюю часть вертикального бруска, а распределяется на весь вертикальный брусок.

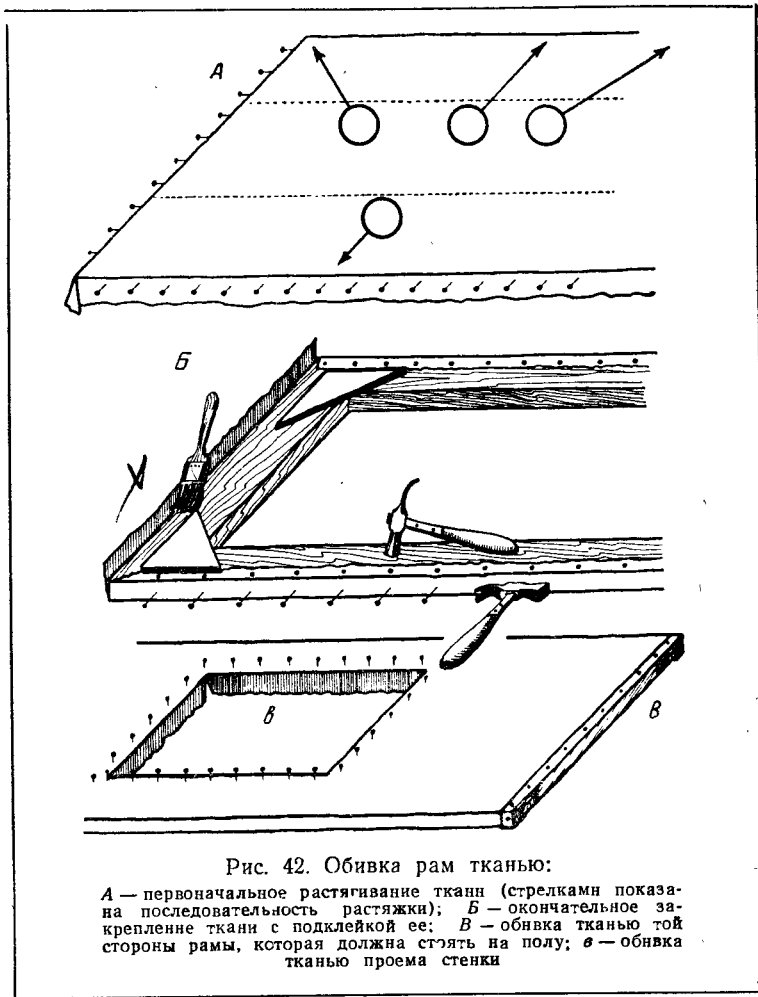
Для крепления оконных и дверных толщинок употребляют пластины-вертушки.

ОБИВНЫЕ РАБОТЫ

При выполнении различных декораций широко применяют ткань. Ее употребляют и для обтяжки различных жестких каркасов, и для оклейки, и для драпировок и т. д.

Обивку стенок по выполненным из дерева каркасам производят следующим образом. Ткань, сшитую по размерам каркаса, с припуском в 10—15 см (при сшивании полотнищ необходимо следить, чтобы шов шел точно по прямой и чтобы ни одна из кромок не сбила) накладывают на лицевую сторону каркаса и разравнивают по краям. Прибивают ткань сначала к боковой стороне той рамы, которая параллельна швам. Гвозди забивают с интервалом 10—15 см и на глубину 6—10 мм так, чтобы они врезаются и удерживали ткань при растягивании (рис. 42).

Наживив ткань к одной стороне каркаса, ее натягивают с двух противоположных углов и по швам и прибивают сначала к стороне, параллельной обитой, а затем к боковым сторонам. Натягивать ткань следует сильно и равномерно. Такую работу лучше выполнять вдвоем — один натягивает ткань, другой ее наживляет, следя за тем, чтобы швы были параллельны кромкам. Затем раму,



которую для обивки следует класть на козла, поворачивают лицевой стороной вниз и производят окончательную обивку. Чтобы лучше закрепить ткань, широкую сторону бруска с изнанки смазывают горячим столярным клеем, ткань плотно натягивают, тщательно притирают к намазанному клею брусу и прибивают обойными гвоздями, которые теперь уже забивают до конца. После

окончательной обивки подрамника и высыхания клея гвозди, которыми приживлялась ткань к ребрам брусков, вынимают. Работу можно считать законченной.

Сторону подрамника, стоящую на полу, обивают так, чтобы ткань не огибала брусок. В этом случае ткань набивают с лицевой стороны рамы, подворачивая кромку. Обивку всего подрамника-стенки начинают обычно с этого бруска.

Если в стенке есть проемы для окон и дверей, то применяют такой же способ наживления ткани, как при обивке обычного бруска, только с лицевой стороны, а затем прибивают ткань с изнанки рамы с приклейкой к брусу. Стенки, имеющие фанерный контур, обивают тканью таким же образом, то есть ткань натягивают и приживляют с лицевой стороны подрамника, а затем приклеивают ее по контуру.

При обтяжке складных стенок места прикрепления металлических петель-навесок следует обивать кусками холста.

Стенки-сборки с фигурными краями, имеющими фанерный контур, обивают так же, как и рамы, то есть ткань наживляют с лицевой стороны рамы, а затем, надрезая холст, подклеивают его с изнанки по кромкам горячим столярным клеем.

Иногда стенки обивают тканью, драпированной в различную складку, одностороннюю сборку и т. д. Обивка и в этом случае выполняется также с предварительной наживкой ткани с лицевой стороны рамы, затем, если стенка стоит на полу, низ рамы обивают тесьмой, а сверху ткань загибают на изнанку.

Если ткань драпируют в складку и сборку, то в ширину ее не растягивают.

Расход материала на обивку рам драпированной тканью увеличивается на 75, 100 и даже 150% по сравнению с гладкой обивкой.

ЗАДНИКИ

К работам по изготовлению декораций относится пошивка гладких задников из холста (для живописной росписи) и из различных материалов, окрашенных химическим способом. Задник также может быть из гладкой ткани и из ткани, драпированной в складку, сборку и т. п.

Задники, предназначенные для живописной росписи, можно шить так, чтобы швы шли горизонтально или вертикально. Лучше, если швы идут горизонтально, так как в этом случае при закатывании задника на бруски грунт и живопись подвергаются меньшему износу.

Если задники шьют на швейной машине, то она должна быть отрегулирована так, чтобы ткань не собиралась при соединении одного полотна с другим и чтобы не было морщинок и складок. Иначе сшитые задники будут непригодны к употреблению.

Задники, расписываемые анилином, а также задники, которые «работают» на просвет, лучше шить, располагая швы вертикально.

Нужного размера задник, сшитый из отдельных полотнищ, следует до обработки верха и низа разложить на полу и, равномерно натянув, особенно по швам, набить его гвоздями. Затем с помощью шнура и угольника нужно выверить задник по размеру и, создавая точный прямоугольник, подрезать его с трех сторон, где нет кромок.

Готовый задник сверху подшивают тканью, а к ней прикрепляют вязки, сделанные из драпировочного шнура или сшитые из холста в виде лямок. Длина вязок определяется толщиной штанкета, к которому они должны быть привязаны. Прикрепляют вязки узлом с бантиком, чтобы их можно было легко и быстро развязать.

Нижнюю часть задника подшивают мешком-карманом, который служит для вдевания бруска и определяется размером этого бруска.

В среднем при заднике шириной 10—18 м сечение бруска равно 4 × 7 см. Для такого бруска ширина кармана должна быть 15 см.

При горизонтальном расположении швов боковые стороны задника следует обшивать тесьмой, чтобы сделать его более прочным.

Тюлевые задники

В декорационном оформлении спектакля широко применяют задники из тюля — гладкие и с аппликациями. Их шьют из специального театрального тюля, ширина которого доходит до 6 м. Если ширина тюля недостаточна, полотнища шьют ручным швом через край, срезая

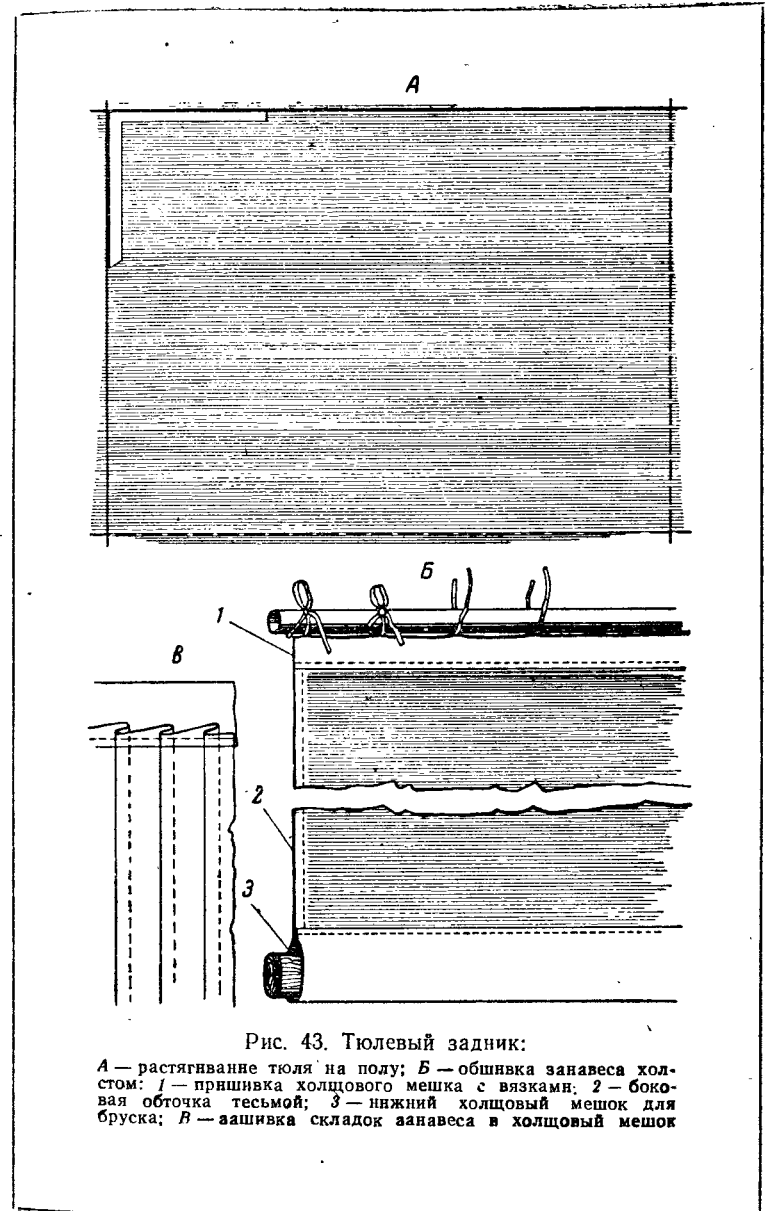


Рис. 43. Тюлевый задник:

А — растягивание тюля на полу; Б — обшивка занавеса холстом: 1 — пришивка холщового мешка с вязками; 2 — боковая обточка тесьмой; 3 — нижний холщовый мешок для бруска; Б — зашивка складок занавеса в холщовый мешок

кромки. Но прежде чем сшивать тюль, его следует покрасить (в случае надобности) и обязательно пропитать огнезащитным составом.

Сшитые полотнища тюля вытягивают в длину и в ширину, а затем осторожно набивают на пол, стараясь равномерно и не сильно растянуть его. Для прибивки тюля предварительно мелом с помощью шнура и угольника отбивают на полу прямоугольник нужных размеров. При-

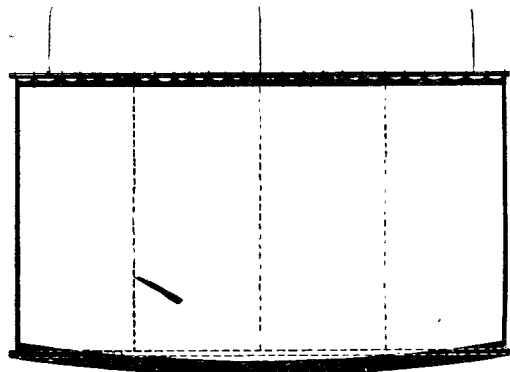


Рис. 44. Введение в тюлевый задник предохранительных нитей из рыболовной лески

битый тюль берут в рамку, то есть к верхней части пришивают холщовую обшивку с вязками, к нижней части — холщовый мешок, а с боков обшивают тесьмой или полосками сшитого холста, который заранее должен быть пропитан огнезащитным составом (рис. 43).

Обшивку краев тюля лучше всего производить прямо на полу ручным швом. Хуже, если это приходится делать на машине. Но и в последнем случае обшивку следует производить по предварительной тщательной разметке, а до этого тюль ни в коем случае нельзя снимать с гвоздей.

Сшитый таким образом тюлевый задник должен висеть ровно, но если тюль без аппликаций, то он может вытягиваться под тяжестью бруска. Чтобы избежать этого, через тюль хорошо, когда он еще лежит на полу, пропустить несколько натяжных нитей (в качестве нитей применяют прозрачную рыболовную леску «Сатурн»). Нити

прикрепляют к верхней обшивке занавеса и, следя за тем, чтобы они не сборили тюль, пропускают их через весь задник до нижнего кармана и привязывают к нему (рис. 44). Две-три таких нити принимают вес бруска в значительной части на себя.

Чтобы предохранить тюль от повреждений при скатывании, верхнюю часть его хорошо обшивать холстом в виде широкой — 70 см — полосы. В этом случае при скатывании тюля на брусок обшивка будет служить ему предохранительным чехлом.

ТЕАТРАЛЬНЫЕ СУКНА

Занавеси-раздержки, а также кулисы и падуги, драпированные в складку, рекомендуется зашивать поверху в холщовый мешок, равномерно закрепляя их (см. рис. 43). Это обеспечит постоянное и правильное распределение складок.

Чтобы подшить низ занавеса, его следует прикрепить к штанкету, хорошо завязав вязки. Затем, слегка смочив занавес водой, ему дают хорошо отвисеться. После этого, выровняв низ висящего занавеса по полу, его подрезают, а затем уже подшивают.

Такие драпировочные задники-кулисы (так называемые «сукна») можно выполнять из марли, тюля, крашеной бязи, тарной ткани, шелкового репса, обойной ткани — шагрени, полубархата, плюша и т. д.

Если занавес сшивают из бархата, то при соединении полотен необходимо следить за тем, чтобы ворс был в одном направлении. Неодинаковое расположение ворса дает заметное расхождение полотен по светопоглощению. Это выражается в том, что одна полоса будет значительно темнее другой.

ЗАНАВЕСЫ

Занавесы на сцене могут иметь разнообразную меняющуюся и постоянную форму. На рис. 45 приведено несколько типов драпировок и их раскрой. Чтобы сделать сложные драпировки, рекомендуется сначала выкроить их из дешевой подкладочной ткани, проверить на сцене, если нужно, исправить, а затем уже вести раскрой основной ткани. Предварительный крой можно использо-

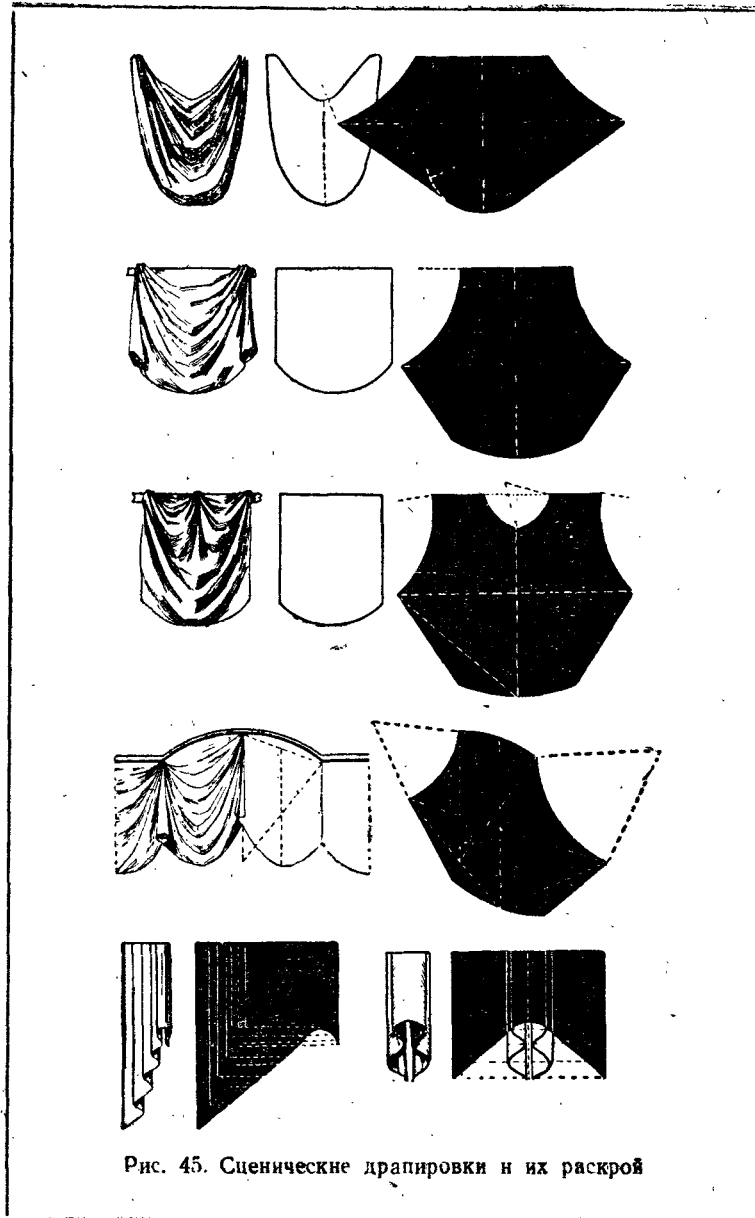


Рис. 45. Сценические драпировки и их раскрой

вать как подкладку. Чтобы подогнать раскроенную ткань к нужной форме, ее следует на весу набивать на бруски, а потом уже окончательно сметывать и пришивать к мешку с вязками. Иногда подвеска драпировок и фистонов

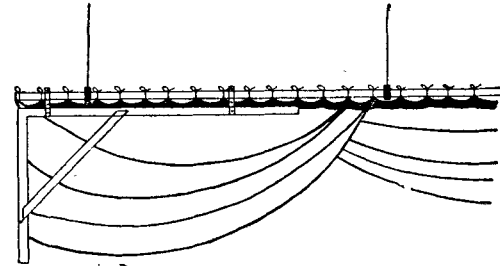


Рис. 46. Угольник, прикрепленный к штанкету для дополнительной растяжки драпировки

требует дополнительной растяжки ткани в ширину. Это удобно выполнять с помощью прикреплённых к основному штанкету специальных угольников (рис. 46).

ПАНОРАМЫ

Важной работой в изготовлении декораций является пошивка панорам. Панораму лучше шить на руках — это даст прочность и чистоту швов. Если панорама шьется на машине, то надо проследить, чтобы машина работала безупречно. В этом случае панорама получится ровной и ее можно будет правильно осветить.

Верхнюю часть панорамы, если она предназначена для движения в панорамном ходе, следует обшить холстом в два слоя с вшитой в верхнюю кромку веревкой, проходящей в направляющую дорожку (рис. 47). Важно точно определить нужный диаметр веревки и диаметр обшивки веревки из холста. Тонкая веревка будет выпадать из панорамного хода, слишком толстая — затруднит движение панорамы за счет повышенного трения. Веревку до вшивания следует вытянуть. Для этого ее вешают на время с прикрепленным к нижнему концу грузом.

Низ панорамы обшивают плотным холстом, так как панораму часто приходится оттягивать к полу.

При пошивке панорам и задников, «работающих» на просвет, очень важно аккуратно сделать швы, так как они при просвете дают темную линию. Такие швы следует выполнять вручную.

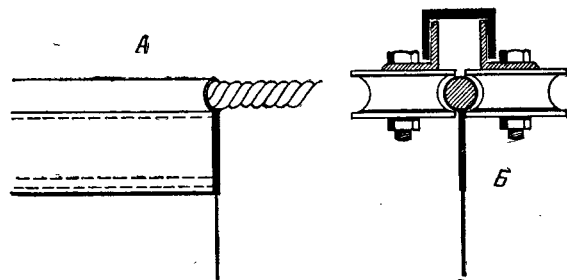


Рис. 47. Панорама:
А — верхняя часть панорамы с вшитой в нее веревкой;
Б — деталь панорамного хода

При пошивке прозрачных задников и экранов из кальки следует пользоваться краевым швом, так называемой «елочкой». Этот шов употребляют при сшивании шкурок меха.

ПОЛОВИКИ

К декорационным работам относится и пошивка половиков. Сценические половики лучше делать из плотного холста — двунитки, полубрезента, иногда — для поглощения света — из молескина темной окраски и т. д. Сшиваются половики толстыми нитками. Кромки их хорошо обшить плотной тканью, например брезентом в один или два слоя. В этом случае при набивке половика на пол (набивку следует производить только обойными гвоздями), а затем при отрывании его от пола гвозди остаются в половике, и их немедленно оттуда вынимают. Если половики набивать к полу не через плотную ткань, то при отрывании от пола половики будут рваться, а гвозди останутся в планшете сцены, что постепенно ведет к порче пола. Особенно много гвоздей остается в кромках поворотного круга.

Не следует пользоваться половиками, окрашенными клеевой краской. Это порождает на сцене колоссальное

количество пыли. Половики лучше окрасить анилином химическим способом, а затем их можно еще дополнительно расписать анилинами. Применяются также половики апплицированные и половики-паркеты, написанные маслом по грунту. Последние крайне неудобны в хранении, так как их полной сохранности можно добиться, только подвесив половики целиком на штанкет. Паркеты лучше имитировать из пластика, нашитого на холст.

ИЗГОТОВЛЕНИЕ ТЕАТРАЛЬНОЙ МЕБЕЛИ

Для оформления спектакля часто возникает необходимость в изготовлении мебели — как современной, так и мебели различных стилей.

Театральная мебель по технологическим приемам выполнения близка к бытовой, но тем не менее на сцене бытовую мебель, как правило, использовать нельзя. Театральная мебель должна быть прежде всего более легкой и более прочной, чем бытовая, кроме того, она должна быть разборной, чтобы ее удобно было хранить и транспортировать.

Материалом для театральной мебели в основном служит древесина твердых пород — береза, бук, реже дуб. Для резных и токарных работ используют липу. Древесина должна быть качественной, без пороков. Наличие различных пороков уменьшает возможность ее использования, так как, например, для ножки стула или стола нужно брать дерево безупречного качества, а для крышки стола или табурета можно взять дерево и с небольшими пороками — сучья, косослойность и т. д. Древесину же с крупными пороками — трещины, наросты, отлупы, свилватость, загнивание — вообще не следует брать для изготовления театральной мебели, так как в этом случае труд будет напрасным. Заменять отдельные части в мебельном изделии очень сложно. Это требует большой затраты времени.

Перед началом работ отобранный материал нужно тщательно осмотреть и выкинуть ту часть древесины, которую нельзя использовать.

Еще большее значение, чем при выполнении декораций, при изготовлении мебели имеет количество влаги в древесине. Пригодной считается древесина с минимальным количеством влаги. Изделия, выполненные из непро-

сушенного материала, оказываются совершенно непригодными к употреблению.

В основном для изготовления мебели идут доски толщиной от 30 до 60 мм и 20—25-мм тес. Для токарных работ употребляют кругляк диаметром 100—200 мм и длиной 2—3 м. Можно использовать и дрова.

Хорошего качества древесину — кругляк — следует хранить ошкуренным, это предохранит его от загнивания.

Для мебели употребляют хорошего качества, без сучьев и брака 2—3—5—10-мм березовую фанеру. Используют и художественную фанеру, которая имеет глянцевую поверхность с нанесенным на нее рисунком дерева. Такая фанера не требует последующей обработки. Она является прочным облицовочным мебельным материалом.

При изготовлении мебели понадобится столярный или казенный клей, шурупы различных размеров, обойные гвозди и металлическая фурнитура. Для обивки изделий употребляют мочало, вату, мешковину или заменяющий их поролон, который благодаря легкости, прочности, хорошей пружинистости является наиболее подходящим материалом для театральной мебели.

Легкую, как бы объемную мебель делают, используя пенопласт, который очень хорошо обрабатывается, обладает предельно малым весом и достаточно прочен.

Для покрытия мебели употребляют бархат, шелк, молескин, тарную ткань, крашеную грубую мешковину, рогожу, циновки, плетения из тесьмы, дерматин, крашеный маслом холст, клеенку разных типов и пластики.

Театральная мебель требует чистоты работы и еще более тщательной подгонки отдельных деталей, чем при выполнении декораций. Большое значение для театральной мебели имеет красивое соотношение отдельных деталей, их пропорции и форма. Поэтому при изготовлении отдельных предметов лучше пользоваться не чертежами, а шаблонами, выполненными в натуральную величину.

Так как для театральной мебели очень важна портативность, то мы расскажем о тех предметах, габариты которых для хранения можно уменьшить.

На рис. 48 показан прямоугольный стол со складным подстольем, овальный, также со складным подстольем,

стол, ножки которого прикрепляются к подстолью струбцинками. Для удобства хранения стола ножки его можно вынуть.

На рис. 49 мы видим стол с отвинчивающимися трубчатыми ножками, на которые можно надеть лепные пу-

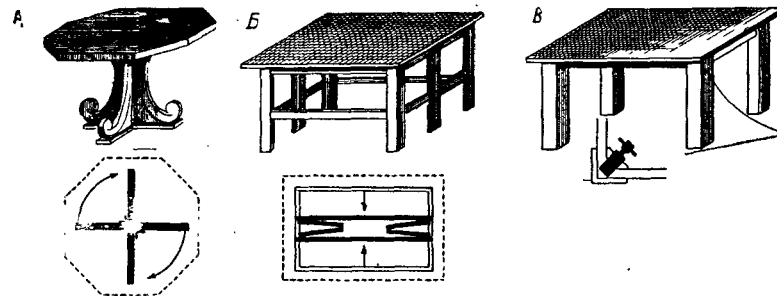


Рис. 48. Разборная мебель:

А — овальный стол со снимающейся крышкой и складным подстольем; Б — прямоугольный стол со снимающейся крышкой и складным подстольем; В — стол с ножками, прикрепляющимися с помощью струбцинок

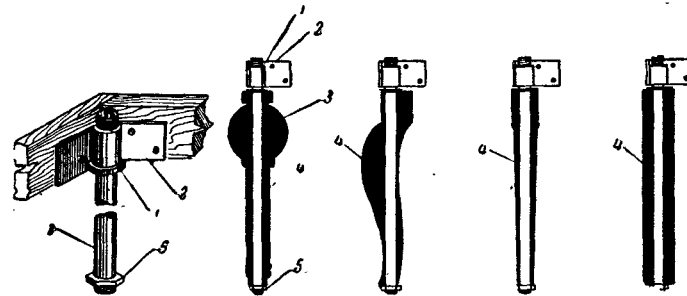


Рис. 49. Стол, форму ножек которого можно изменить с помощью облицовок;

1 — муфта с резьбой, приваренная к угольнику для ввертывания трубчатой ножки; 2 — угольник, привертывающийся к подстолью; 3 — трубчатая ножка; 4 — сменная облицовка; 5 — затягивающая облицовку гайка

столетые различной формы облицовки, предложенные мастером Коганисом.

На рис. 50 показан складывающийся разборный диван с креплениями на болтах, современное кресло и шкаф. Приведенная в качестве примеров разборная мебель является доказательством того, что в театре такие предметы сделать вполне возможно.

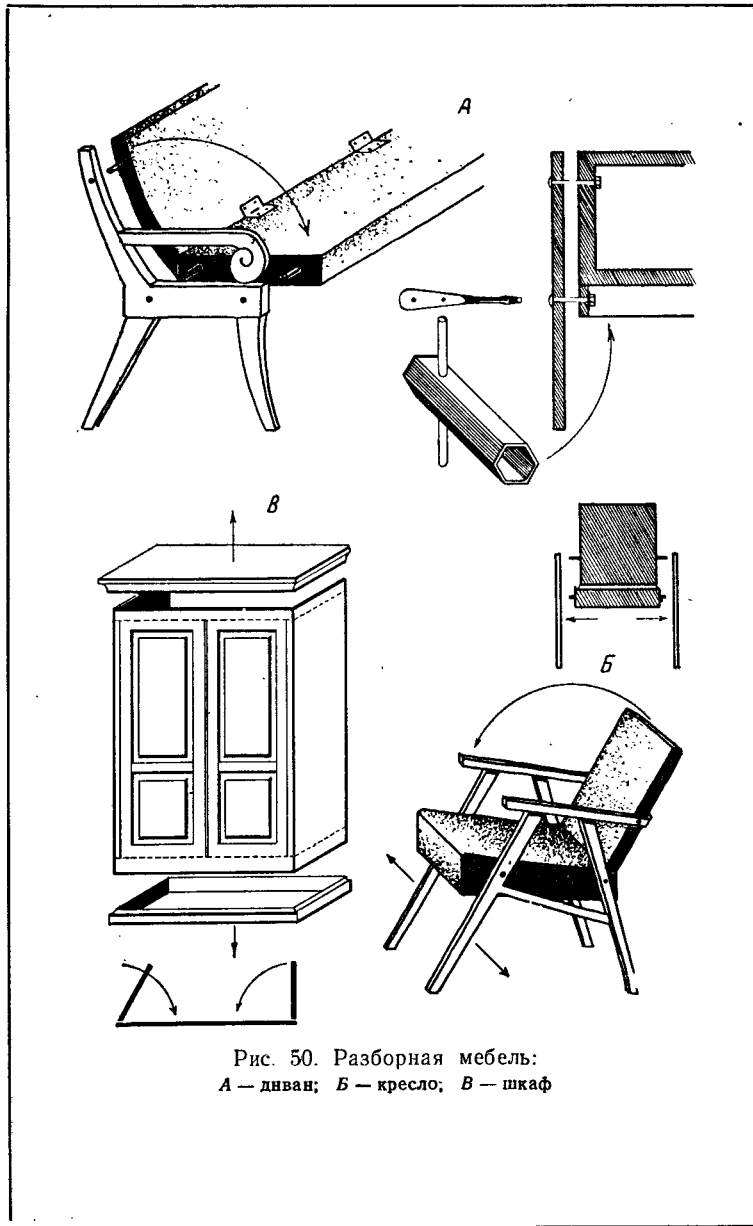


Рис. 50. Разборная мебель:
 А — диван; Б — кресло; В — шкаф

Разборная мебель выгодна в эксплуатации не только потому, что требует немного места для хранения, но и потому, что ее легче сохранить. Такая мебель особенно удобна в передвижном театре.

Мы не будем разбирать выполнение отдельных предметов мебели, а познакомим читателя с некоторыми технологическими приемами.

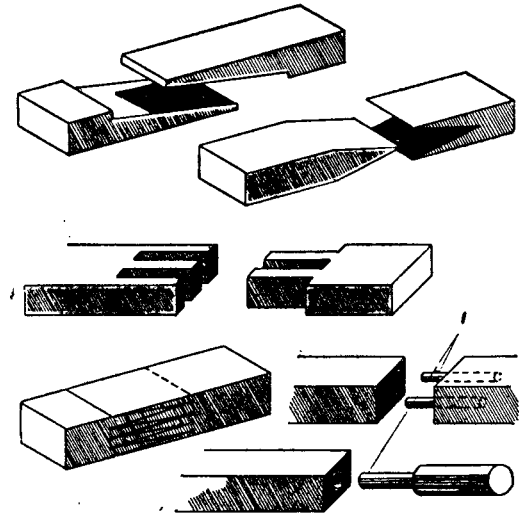


Рис. 51. Соединение деревянных брусков по длине при изготовлении мебели:
 1 — соединение с помощью шипов, сделанных из более твердой породы дерева

Одним из главных моментов при изготовлении мебели является соединение деревянных деталей. Существует множество способов соединения деталей, от правильного выбора способа соединения зависит прочность, легкость и красота изделия.

На рис. 51 показано различное соединение брусков по длине. Такие способы соединения применяют, например, в тех случаях, когда необходимо в одну породу дерева ввести другую породу, более ценную, на видимых участках изделия.

На рис. 52 приведено угловое соединение деревянных деталей мебели.

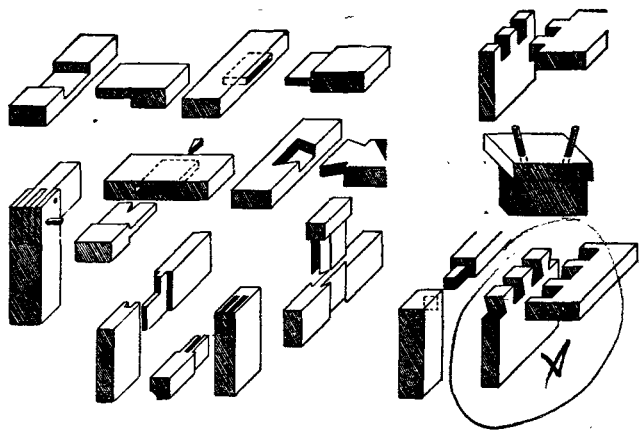


Рис. 52. Угловое соединение деревянных деталей

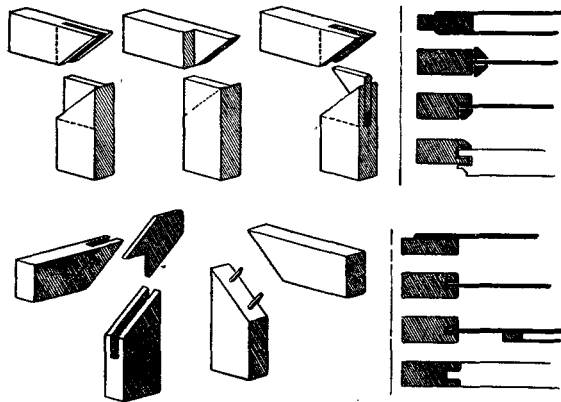


Рис. 53. Соединение деталей, применяемое при изготовлении филенчатых дверей:
Справа — заделка филенок с помощью шпунтов и раскладок

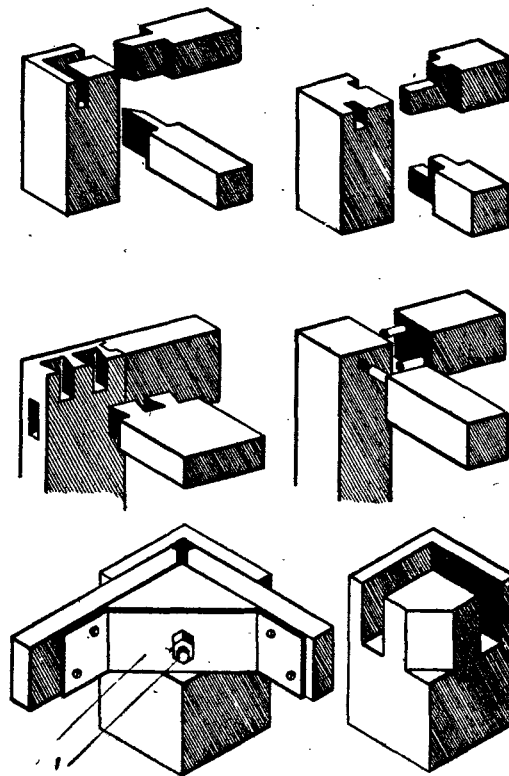


Рис. 54. Укрепление ножек при угловом соединении деталей:
1 — угловое соединение деталей с применением металлической скобы и затяжного болта

На рис. 53 мы видим пять вариантов соединения, применяемых при изготовлении филенчатых дверей, а также закрепление различного типа филенок в шпунты.

Важным моментом при выполнении мебели является укрепление ножек при угловом соединении деталей. На рис. 54 показано несколько вариантов такого закрепления, а на рис. 54, 1 мы видим угловое соединение деталей, выполненное с применением металлической скобы

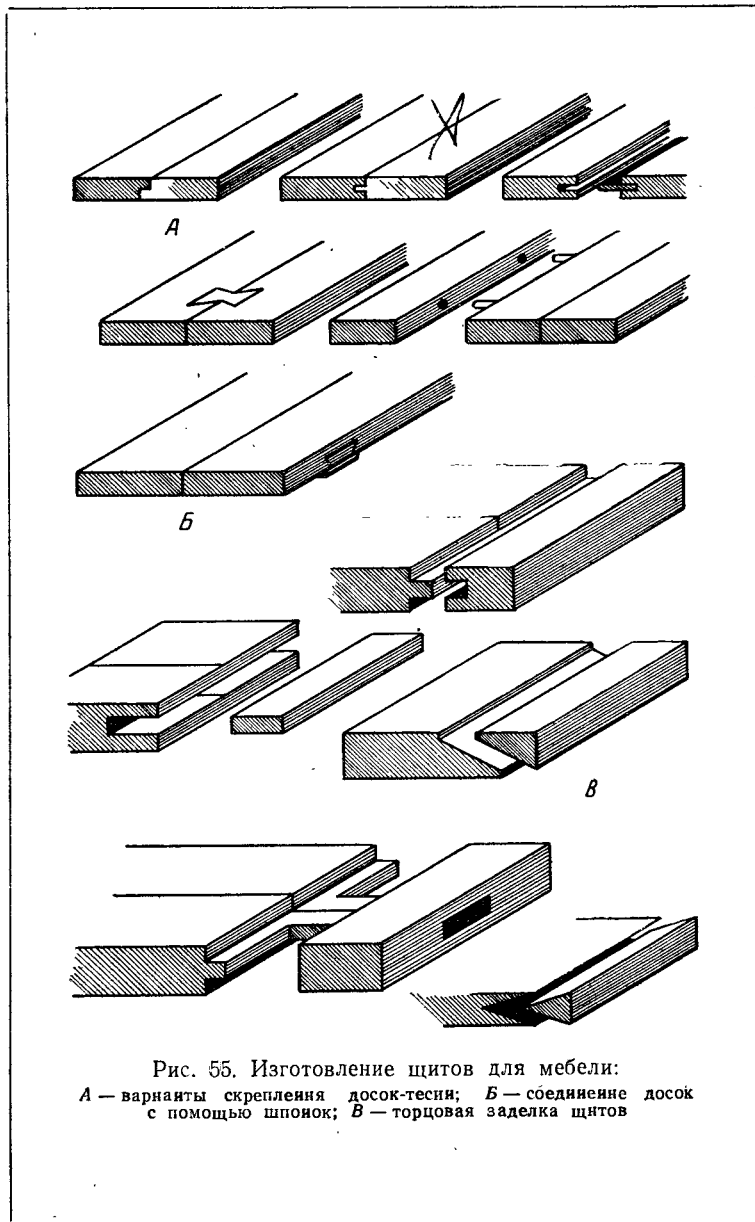


Рис. 55. Изготовление щитов для мебели:
 А — варианты скрепления досок-тесня; Б — соединение досок с помощью шпонок; В — торцовая заделка щитов

и болта, что обеспечивает особую прочность изделия, а это важно для театральной мебели.

При изготовлении деревянных щитов—крышек столов, табуреток, дверок шкафов и т. д.—склейка досок-тесин может быть выполнена способами, показанными на рис. 55. На рис. 55, Б мы видим прием соединения щитов с помощью шпонок, а на рис. 55, В — краевую с торцов обработку щитов. Такая обработка торцовых кромок щита предохраняет его от коробления, создает жесткость

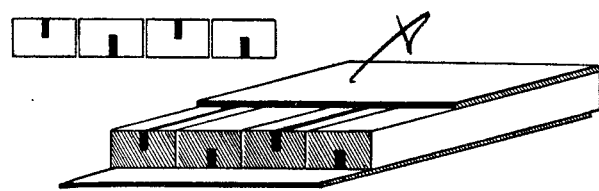


Рис. 56. Склейка щита из брусков с выбранными в них шпунтами.

и закрывает торцы дерева. Но даже при такой обработке щитов им все же при высыхании грозит коробление.

На рис. 56 показана склейка щита из досок, распиленных на бруски с выбранными в них шпунтами. Такие бруски располагают так, как мы видим на рисунке, и оклеивают с двух сторон фанерой. Сделанный таким образом щит хорошо предохраняется от коробления.

Встречающиеся при изготовлении мебели закругления брусков не всегда выгодно выполнять выпиливанием кружал из дерева (если такие кружала делают, то их следует тщательно облицовывать фанерой на клею). Иногда, если необходим широкий, гнутый брусок, его выклеивают из тонких реек-тесинок 5—8 мм толщиной (рис. 57). Можно его выклеить из реек, чередуя их с полосками фанеры, из отдельных бобышек, оклеенных с двух сторон несколькими слоями полос фанеры. Закругленные детали мебели выполняют из реек с пропилами. Дерево размачивают в кипятке и по заготовленному шаблону склеивают с полосками фанеры.

Все перечисленные выше соединения деревянных деталей выполняют с применением клея, но, кроме того,

широко используют шурупы, болты, скобы и другую металлическую фурнитуру. Употребляемые при изготовлении мебели металлические детали показаны на рис. 58.

При изготовлении портативной театральной мебели, особенно разборной и складывающейся, удобно применять петли-навески, которые ставят в самых различных вариантах.

Для передвижения мебели бытовой и сценической употребляют поворотные ролики рояльного типа. Для нетяжелых и негромоздких предметов применяют шаровые ролики, а для очень тяжелых вещей используют стандартные съемные ролики.

Театральная мебель чаще всего подвергается обивке, иногда полностью, а иногда частично. В некоторых предметах обивают только сиденья и спинку.

Обивка может быть мягкой или полумягкой. Для сцены мягкую обивку чаще всего имитируют, сохраняя только форму. В действительности же делают фальшивый объем, смягчая его ватой или другим мягким материалом.

Каркас предметов мягкой мебели выполняют с таким расчетом, чтобы на нем можно было закрепить обивочную ткань (рис. 59).

Существует несколько способов обивки мебели, но основной — это обивка по каркасу мешковиной с прокладкой между каркасом и мешковиной мочалы и ваты и с последующей прошивкой-отбортовкой. В театральной мебели целесообразней каркас обивать фанерой, а поверх фанеры — тканью с прокладкой между ними мягкой прослойки. Для создания формы предмета в нужных мес-

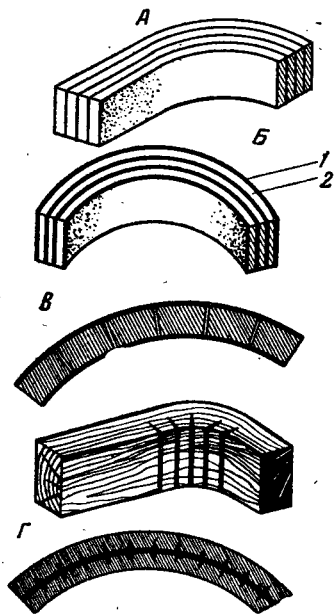


Рис. 57. Выполнение гнутых деталей:

А — деталь, склеенная из нескольких слоев тонких реек; Б — деталь из тонких реек, чередующихся с полосками фанеры; 1 — фанера; 2 — рейка; В — деталь из вертикально расположенных бобышек, облицованных фанерными полосками; Г — гнутые детали, сделанные из брусьев с пропилами

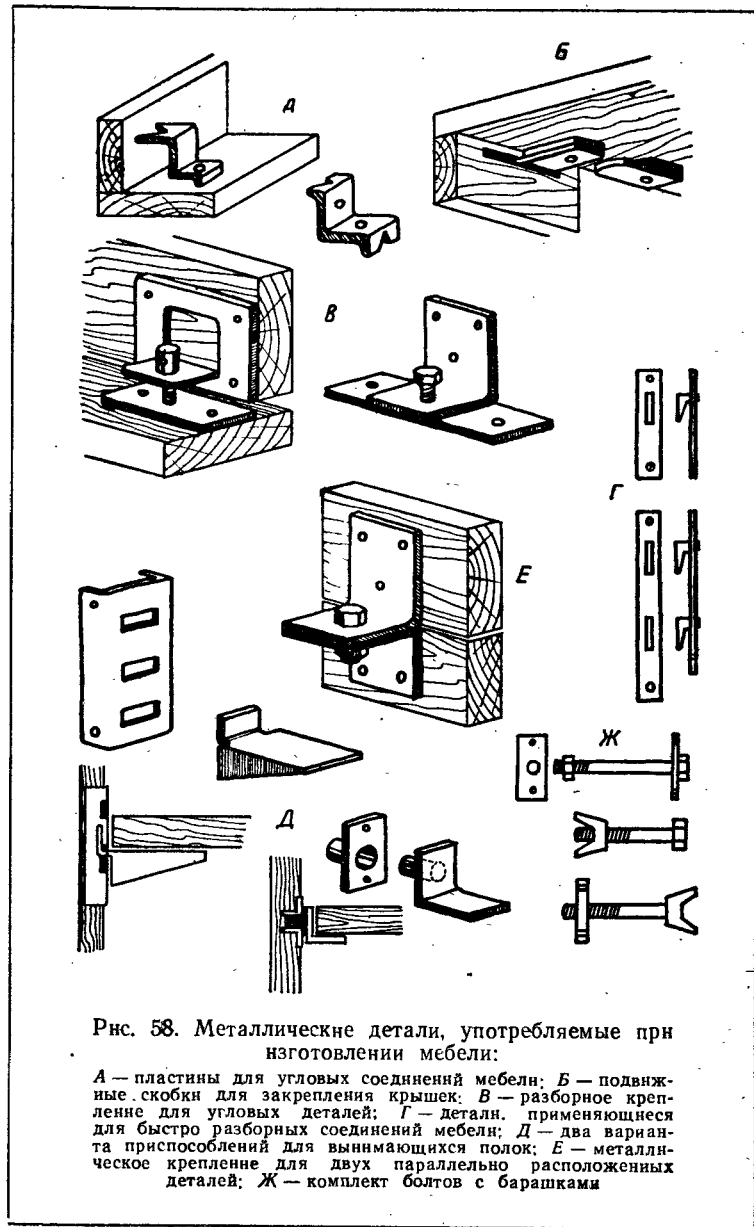


Рис. 58. Металлические детали, употребляемые при изготовлении мебели:

А — пластины для угловых соединений мебели; Б — подвижные скобки для закрепления крышек; В — разборное крепление для угловых деталей; Г — детали, применяющиеся для быстро разборных соединений мебели; Д — два варианта приспособлений для вынимающихся полок; Е — металлическое крепление для двух параллельно расположенных деталей; Ж — комплект болтов с барашками

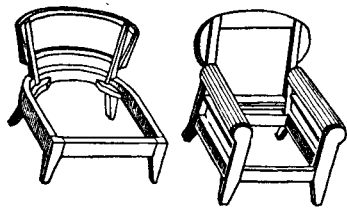


Рис. 59. Каркас, сделанный под обивку

тах производят отбортовку и прокладывают слой ваты, после чего изделие обивают основным кроющим материалом и тесьмой, с помощью которой прикрывают гвозди, натягивающие ткань.

Для придания нужной формы мягкой театраль-

ной мебели очень хорошо использовать поролон. Его употребляют и в качестве прокладки и в виде накладных подушек. Такие подушки выполняют либо целиком из поролона, либо с деревянным каркасом (рис. 60).

Поролоновые подушки часто употребляют для сидений и спинок, укладывая их на переплетение из тесьмы. Реже в театре применяют мягкую обивку с введением

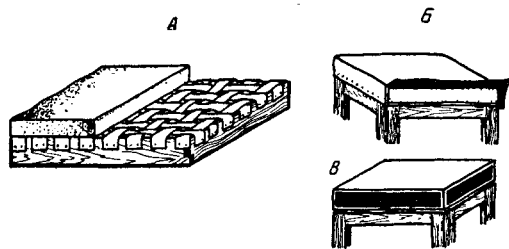


Рис. 60. Использование поролона для мягкой мебели:

А — укладка поролона на решетку из тесьмы;
 Б — укладка поролона на жесткое основание;
 В — накладная подушка из поролона

мебельных пружин, так как это хотя и хороший, но все же сложный и дорогой способ. Прибегают к нему только в необходимых для театра случаях. Пружины устанавливают на деревянные рейки-каркасы, на натянутую проволоку или на сетку, сделанную из широкой тесьмы (рис. 61). Укрепленные на основании пружины затем перевязывают. Способы перевязки также показаны на рис. 61. Перевязывают пружину крепким крученым шнурком или так называемым английским шпагатом. После этого изделие обивают мешковиной с прокладкой моча-

ла и отбортовкой, а затем вторично обивают мешковиной. После этого в нужных местах прокладывают вату и окончательно обивают изделие тканью.

Обойные работы выполняют, как правило, обойными гвоздями, а облицовочную обивку производят специальными гвоздями с фигурными шляпками.

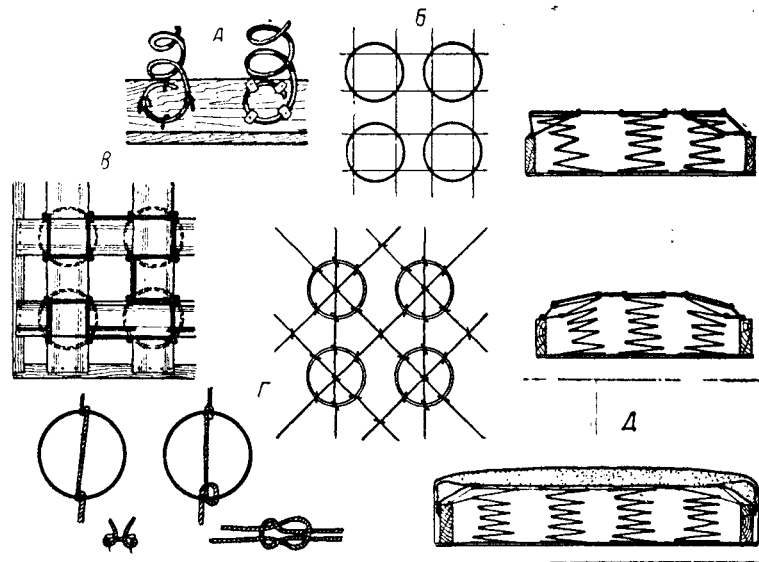


Рис. 61. Мебель на пружинах:

А — укрепление пружин на деревянной рейке; Б — укрепление пружин на натянутой проволоке; В — укрепление пружин на переплетении из холщовой тесьмы; Г — способы перевязки пружин; Д — обтяжка пружин тканью с мягкой прокладкой и отбортовкой

Технология выполнения современной мебели в театре мало отличается от технологии изготовления бытовой.

Старинную стильную мебель, более громоздкую, снабженную объемной рельефной отделкой, резьбой, токарными деталями и т. д., выполняют, стремясь облегчить вес изделия, делая детали пустотелыми.

Рельефные отделки изготовляют из папье-маше, а иногда и из пенопласта, а затем укрепляют на общем жестком каркасе предмета. Мелкую резьбу имитируют мастикой, выдавливаемой из тюбика. Кроме мастики применяют и выпиливание рисунка из фанеры, которую

затем в один или два слоя наклеивают на основной каркас изделия. Иногда выпилровку по фанере комбинируют с обработкой детали мастикой.

При изготовлении стильной старинной мебели часто бывают нужны детали, выполненные на токарном станке. Это точеные ножки для столов, стульев, детали верхних частей шкафов, накладки на филенки шкафов разрезанных по оси точеных деталей и т. д. На такие детали идет мелкослойное, сухое, без пороков дерево, преимущественно липа, береза, бук. Обработку деталей ведут по специально выполненным шаблонам. На токарном станке производят точку, зачистку, а также лакировку или полировку изделия.

Для получения прочных и тонких в шейках токарных изделий можно рекомендовать следующий способ. Берут металлический прут или тонкостенную трубку и накручивают на нее смоченную в клею паклю. Затем, вращая на станке полученную заготовку, обжимают ее лекалом, выпиленным из фанеры и прижатым к подручнику токарного станка. Когда пакля высохнет, получится прочное и тонкое изделие, имитирующее токарное.

Токарные работы для театральной мебели следует применять очень рационально, так как выточенные из дерева предметы больших диаметров тяжелы, а поэтому использоваться на сцене не могут. Детали, диаметр которых больше 15—18 см, лучше заменять деталями, вылепленными из папье-маше, а детали общей длиной более 50 см и диаметром в самых узких частях меньше 2 см лучше давить из мокрой пакли, накрученной на металлический каркас.

Применяемый при изготовлении бытовой мебели способ фанеровки изделия ножевой фанерой в театре часто использовать не рекомендуется, так как, во-первых, это дорого, а во-вторых, изделие получается недостаточно прочным. Гораздо лучше для этих целей использовать художественную фанеру, которая завоевывает все большее место. Художественная фанера благодаря высокой качеству и стойкости глянцевой поверхности очень хороша для театральной мебели. Такую фанеру крепят на каркас изделия клеем и в тех местах, где это не видно зрителям, — гвоздями без шляпок или обкладывают — зажимают планкой из твердой породы дерева. Углы, чтобы закрыть кромки торцов, стыкуют, спиливая под 45°.

В настоящее время в быту большое распространение получила мебель из труб. Такая мебель стала необходимой и для сцены. Но в данном случае ее следует изготавливать только из стальных тонкостенных труб. Применять дюралюминиевые и алюминиевые трубы, хотя они очень мало весят, не рекомендуется, так как их невозможно сваривать в условиях театральных мастерских.

Наиболее употребительными для изготовления мебели являются трубы следующих размеров: 30 × 2 мм, 26 × 1,5 мм, 22 × 1,5 мм, 18 × 1,5 мм, 16 × 1 мм, 14 × 1 мм.

Соединяют трубы в основном автогенной сваркой, в некоторых случаях применяют электросварку и бушпутьки с последующим креплением заклепками или болтами.

При изготовлении шкафов, буфетов, полок и т. д. часто бывает нужно застеклить дверки, вставить подвижные стекла и зеркала. Для имитации натурального стекла лучшим материалом является акрилат толщиной 1,5—2—3—4—5 мм. Его можно пилить простой пилой, строгать рубанком, ломать точно по прочерченным острым предметом линиям, делать матовым, обрабатывая мелкой наждачной бумагой, склеивать ацетоном и клеем, приготовленным из опилок акрилата, растворенных в дихлорэтане.

Для имитации застекленного шкафа иногда бывает достаточно укрепить в дверках небольшую стеклянную кромку 2—2,5 см ширины. Акрилат, чтобы его имитировать под зеркало, хорошо с обратной стороны покрыть лаком и задуть на лак порошок алюминия; можно для имитации зеркала применять и белую жемчужину.

Чтобы «застеклить» рамы, применяют перфоль, который натягивают в слегка смоченном состоянии. Используют в этих целях и тонкую блестящую сетку.

ОКРАСКА И РОСПИСЬ ДЕКОРАЦИИ

Почти все предметы декораций после их изготовления подвергают окраске. Эту работу могут выполнять маляры или художники-исполнители в зависимости от сложности задания. Окраску ведут клеевыми, масляными или анилиновыми красками, реже эмалями или нитролаками. Для обработки деревянных поверхностей применяют мо-

рилку с последующей лакировкой или обработкой воском, а также (реже) полировку.

Для окраски и росписи декораций понадобятся некоторые специальные инструменты и приспособления: декоративная линейка примерно 3 м длины, большой, специальный угольник размером 1—1,5 м; шнур для отщелкивания прямых линий длиной 15—20 м; деревянный циркуль, приспособление для укрепления рисовального угля с легкой палкой длиной 100—120 см; хлопущка для стряхивания рисунка, нанесенного углем, шпатели — деревянные и металлические, плотная резина для шпаклевки. Необходимо также иметь несколько типов декоративных кистей, ручники, филенчатые — плоские и круглые, маховые кисти на длинных палках и «дилижансы».

Для разведения клеевых красок лучше всего употреблять глиняные горшки объемом 2—3 л или металлические ведерки.

Нужны будут также паровая клееварка и один-два бака объемом 3—4 ведра для окраски ткани анилином.

* * *

Для окраски и росписи декораций используют сухие клеевые краски в порошке. Их тщательно размешивают в воде и перед употреблением разводят проклейкой, сваренной из столярного клея. Связующим веществом для клеевых красок служит обычный, так называемый «малярный» и «столярный» плиточный клей, реже применяют желатину и казеиновый клей. Пропорция клея и воды в красках бывает разной — она зависит от назначения клеевой краски. Небольшое количество клея делает краску рыхлой и легко стираемой с окрашенной поверхности, кроме того, такая краска при высыхании сильно изменяет тон. Если в краску положить больше клея, то она будет меньше изменять цвет при высыхании. Но необходимо учесть, что излишнее количество клея придаст краске ненужное поблескивание и жесткость. Поверхность, на которую краска будет нанесена, потеряет бархатистость — ценное качество клеевой краски, тон, как говорят, будет «замирать». После высыхания такая краска растрескивается и осыпается.

Ввиду того, что имеется множество сортов клея, различных по составу, трудно указать точную пропорцию

в краске клея и воды. Но приблизительно на 1 л воды берут 0,5 плитки клея. Однако качество раствора клея и воды, так называемой проклейки*, следует проверять и по внешним признакам: вынутые из раствора пальцы при растирании друг о друга должны быть немного липкими, а раствор, оставленный в посуде, не должен густеть и превращаться в студенистую массу.

Некоторые цвета краски, как, например, ультрамарин, сажа и другие, требуют несколько большего количества клея. Краска, разведенная для работы, должна быть настолько жидкой, чтобы она свободно стекала с кисти. Так как клеевые краски изменяют тон после высыхания, то работа с ними требует навыка и опыта.

Клеевые краски бывают различными по размолу, тонкотертости. Для росписи декораций лучше употреблять такие краски, которые, уже будучи разведенными в воде до тестообразного состояния, пропущены через краскотерку. Это обеспечит хорошее качество росписи, сохранит яркость цвета и, главное, предохранит краски от осыпания.

Клеевыми красками производят окраску декораций ровным тоном. Наносить краску следует на специально подготовленную, то есть загрунтованную поверхность. Существует несколько типов грунтов, употребляемых для клеевой краски.

Наиболее распространенная грунтовка — это мел с клеем. Редкий холст требует более вязкого грунта. Хорошим грунтом для декораций является не рыхлый грунт, который при трении рукой не оставляет следов и не ломается при сгибе. Примерный состав такого грунта следующий: клея 1 часть, воды 5 частей, мела 10 частей**. Для покрытия 1 м² холста требуется 25 г клея.

Если наносить такую грунтовку кистью станет затруднительно, в нее можно добавить немного воды. Для большей эластичности грунтовки в нее вводят глицерин, мыло или льняное масло.

* Проклейку можно готовить и по следующему рецепту: берут 700 г густо сваренного клея и разводят его в 10 л воды. Такую проклейку хорошо использовать для разведения клеевых красок.

** Возможны и такие рецепты грунта: 1) муки 800 г, клея густого (раствор) 300 г, мела 400 г, мыла 200 г, глицерина 20 г; состав разводится в 10 л кипятка; 2) муки 1 кг, клея густого 400 г, мыла 250 г, олифы 200 г. Состав разводится в 10 л кипятка. Такого количества грунта хватит для покрытия 30—35 м² холста.

Грунтовку готовят и на клейстере из ржаной муки. Такую грунтовку следует наносить в горячем виде. Применяют также грунт, приготовленный на казеиновом растворе с мелом.

При покрытии жестких поверхностей, как оклеенных холстом, так и неоклеенных, неровности на ней можно выровнять с помощью шпаклевки, которую готовят по следующему рецепту: 0,5 л густой проклейки, 800 г сеяного мела, 3 столовые ложки олифы. Шпаклевка должна легко поддаваться чистке шкуркой и содержать столько клея, чтобы она не осыпалась и не стиралась. Наносят шпаклевку в несколько приемов. Сначала берут густую шпаклевку, которую наносят с помощью деревянного шпателя. А для последующих покрытий берут все более жидкую шпаклевку, которую наносят металлическим шпателем.

Для покрытия шпаклевкой выпуклых или вогнутых неровных поверхностей используют куски жесткой резины. После нанесения каждого слоя шпаклевки поверхность шлифуют.

Зашпаклеванную поверхность можно сделать еще более ровной, нанеся на нее кистью слой левкаса. Для этого берут 0,5 л густой проклейки, 0,5 л горячей воды, 0,5 кг сеяного мела (или цинковых белил), 2—3 столовые ложки олифы. Состав варят, а затем процеживают через марлю.

Покрытие левкасом также может производиться несколько раз, причем каждый слой после высыхания зачищается шкуркой.

Накладывать левкас можно и на зашпаклеванную поверхность, а в случае отсутствия крупных неровностей не на зашпаклеванную.

И шпаклевку и левкас накладывают только на жесткую поверхность. Предметы, затянутые по рамке холстом, а также сшитые из холста плоскости типа задников следует покрывать тонким слоем грунта, хорошо втирая его, чтобы он не нарушал мягкости ткани и позволял ее беспрепятственно скатывать. При таком покрытии поверхности грунтом краска не будет проваливаться в поры холста, поверхность получится удобной для окраски и росписи, уменьшится расход краски и подклеивающего вещества, тона наносимой краски останутся яркими.

При изготовлении деталей оформления применяется и

роспись масляными красками. Масляные краски выпускаются в банках (чаще всего — крупнотертые) и в тубиках (тонкотертые). Масляные краски почти всегда перед употреблением разбавляют. В качестве основного разбавителя служит олифа, кроме того, употребляют скипидар, масляный лак и специальные разбавители для живописи. К ним относятся маковое масло, пинен, домарный лак и т. д.

При окраске и росписи поверхности масляной краской можно легко добиться тонких переходов тонов от темного к светлому, можно вписывать цвет в цвет, корпусно закрывая один тон другим. Используют и прием лессировки, когда на высохший тон краски накладывают тонкий прозрачный слой второй краски так, чтобы первый тон просвечивал сквозь него. Это создает новое интересное сочетание цветов.

Сквозь тонкий слой краски может просвечивать и ранее нанесенный рисунок. Это используют, например, при имитации слоев дерева.

Окраска масляной краской производится также по специально подготовленной поверхности. Поверхность предварительно покрывают олифой, по высыхании олифы шпаклюют, левкасят для сглаживания неровностей, затем грунтуют жидкой краской, взятой в тон основного покрытия, просушивают и снова покрывают уже окончательно слоем краски. Краску следует накладывать возможно тонким слоем и хорошо втирать. Поверхность покрывают сначала краской в одном направлении, а затем растушевывают ее окончательно в противоположном направлении — крестообразно.

При более простом способе окраски поверхность подготавливают, нанося на нее слой проклейки прямо на дерево. По высыхании проклейки поверхность окрашивают масляной краской.

Перечисленные способы подготовки поверхности пригодны для окраски масляной краской. В том случае, если детали оформления должны быть выполнены средствами масляной живописи, поверхность требует более тщательной и тонкой подготовки, то есть покрытия специальным грунтом. Такие грунты пригодны для натянутых холстов, картона и для объемных деталей.

Блеск поверхности, покрываемой масляной краской, может быть уменьшен прибавлением в краску скипидара

и увеличен прибавлением масляного лака. Особенный блеск поверхности достигается при покрытии ее эмалевой краской. Разбавителем для эмали, в случае ее загустения, служит скипидар. Кроме того, эмаль можно подогреть в кипящей воде. Блестящую поверхность получают и при употреблении нитролаков, которые бывают очень ярких цветов. Шпаклевку в этом случае ведут по специальному нитрогрунту нитрошпаклевкой (в качестве грунта может служить и латекс). Краску наносят несколько раз кистью или лучше пистолетом аэрографа.

Чтобы получить нежесткую поверхность, а также для сохранения прозрачности ткани применяют окраску и роспись анилиновыми красителями. Анилиновые краски растворяют в воде без прибавления клеящих веществ. Разводят краски в горячей воде, а еще лучше их прокипятить. Если возможно, ткань для окраски окунают в раствор и кипятят в нем.

Окраску и роспись анилинами производят и декоративными кистями. Но лучше эту работу выполнять с помощью пульверизации, то есть обрызгивать ткань из пистолета аэрографа (в случае отсутствия аэрографа можно употреблять пылесос). Расписывать ткань анилинами можно с плавными переходами от плотного до очень легкого тона. Места ткани, не подлежащие забрызгиванию краской, хорошо выкладывать по рисунку мелкими опилками, различными бумажными шаблонами и т. д.

Опрыскивание ткани из пульверизатора можно сочетать с ее живописной росписью. Обработанные таким образом ткани не теряют своей мягкости и прозрачности (живописная роспись зрительно выглядит как акварель), и их можно использовать на просвет.

Этим способом расписывают и объемные декорации, выявляя фактуру и усиливая объем.

Детали декораций часто приходится покрывать бронзой и серебром. Употребляемый для этих работ порошок бронзы и алюминия разводят на столярном клею (проклейке), на латексе, на масляном лаке, тинктуре и т. д. и наносят кистью, лучше на предварительно выкрашенную в соответствующий тон поверхность.

Наносить порошки бронзы и алюминия можно и на отлив лака. Для этого поверхность предмета смазывают

масляным лаком или латексом, дают ему подсохнуть до получения отлипа, а затем сухой порошок или придувают на лак, или наносят тампоном.

Более сильный блеск бронзы дает поталь, которую наклеивают на желатин или на латекс, или на какую-нибудь иную клейкую поверхность. После наклейки листиков потали излишки ее сдувают или смахивают сухой кистью, а затем деталь дополнительно прописывают краской.

Рисунок с эскиза на задник переносят с увеличением в определенное кратное количество раз. Для это-

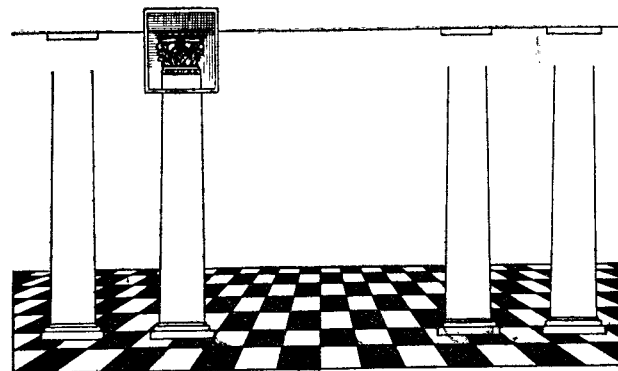
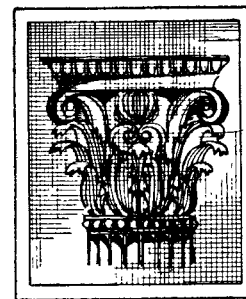


Рис. 62. Повторное получение однотипного рисунка с помощью рамки, затянутой тюлем

го удобно эскиз и плоскость, на которую переносят рисунок, разбить на сетку. Это улучшает качество рисунка и дает возможность более точно разместить всю композицию.

Повторяющиеся детали сложного рисунка (например, капители колонны) воспроизводят с помощью рамки с натянутым тюлем. На тюль рамки наносят рисунок, затем рамку прикладывают к плоскости и обводят контуры рисунка по тюлю углем (рис. 62).

Рисунок более тонких деталей можно переносить с помощью припороха. Для этого контуры рисунка на бумаге прокалывают шилом. Бумагу с проколотым контуром рисунка прикладывают к ткани и припудривают тампоном сухой краской.

Если красочный рисунок повторяется много раз, пользуются трафаретами. Чтобы сделать трафареты, на плотную бумагу наносят рисунок. Затем бумагу промасливают (олифой, масляным или спиртовым лаком) и по высыхании вырезают рисунок острым ножом так, чтобы отдельные участки его не могли выпасть. Для этого оставляют тонкие перемычки, которые и удерживают детали рисунка (рис. 63). Линии этих перемычек потом можно закрасить прямо по отпечатку маленькой кистью или при составлении рисунка вкомпоновать их в общий орнамент.

Рисунок по трафарету наносят небольшими кистями-трафаретками или щетками. Трафареты бывают одноцветными и многоцветными. Многоцветный рисунок можно выполнить по одному трафарету или по нескольким трафаретам. В этом случае общий рисунок наносят на кальку, с которой затем на отдельные листы переводят рисунок каждого цвета орнамента, что дает совпадение деталей при его отпечатывании (рис. 64).

Для получения фактурно-рельефного рисунка хорошо употреблять тиснение по трафарету на ворсистом материале — молескине, пионерском сукне, полубархате, плюше и т. д.

В этих случаях ворс ткани через наложенный трафарет в открытых местах приглаживают крахмалом, иногда с очень незначительным добавлением анилинового красителя. Обработанная таким образом ткань идет для обивки мебели, обтяжки павильонов, на костюмы и т. д.

Тиснение плюша и бархата ведут водой, без добавления крахмала.

При окраске и росписи декораций используют накатные валики для воспроизведения простейших рисунков на декоративных стенках павильона, печатание штампами, вырезанными из резины, линолеума, дерева, губки, выпилеными из фанеры и т. д.

Для получения наката можно пользоваться скрученной мочалой, губкой и т. д. В данном случае необходи-

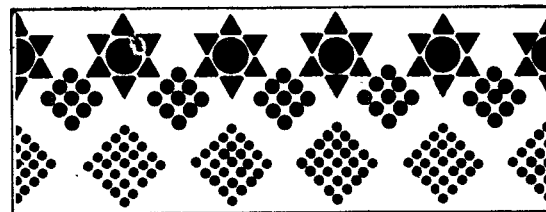


Рис. 63. Трафарет с перемычками

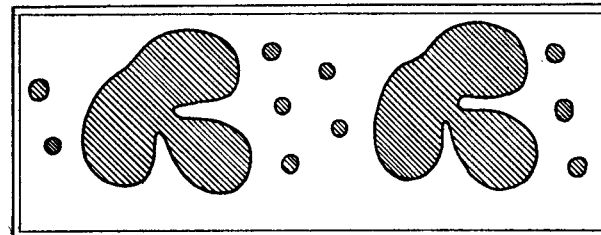
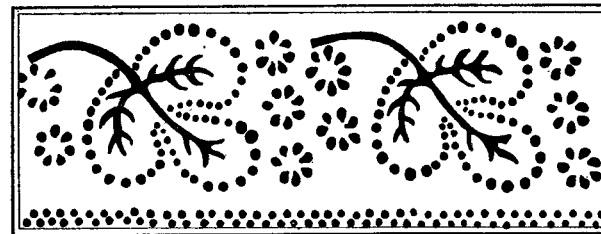
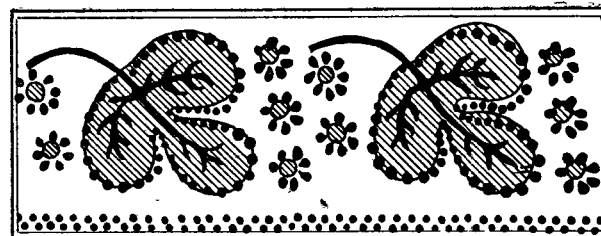


Рис. 64. Многоцветный трафарет

мо проявить вкус и изобретательность и обязательно учесть, как будет смотреться предмет со сцены.

При изготовлении деталей декораций из дерева, особенно при выполнении мебели, для сохранения слоев дерева его покрывают лаком. Чтобы придать дереву тот или иной оттенок, соответствующий породе, его морят морилкой нужного цвета или покрывают кистью анилиновой краской. Излишки краски стирают тряпкой, чтобы проявить слои дерева.

По высыхании краски поверхность слегка зачищают шкуркой маленьких номеров, а затем покрывают жидкой проклейкой. Когда проклейка высохнет, на поверхность наносят тампоном, сделанным из ваты, обернутой в ветошь, спиртовой лак. Покрытие производят несколько раз, так, чтобы не попасть на еще не высохшее место дважды. В этом случае поверхность получится ровной.

Можно покрытие лаком мореной поверхности производить кистью, но тогда поверхность получится несколько более грубой.

Кроме спиртового лака употребляют масляный лак, который наносят кистью тонким слоем. Однако масляный лак сохнет значительно дольше (12—20 часов), а спиртовой лак сохнет 20—40 минут.

Мореное дерево также покрывают воском, разведенным на скипидаре. Сосуд с положенным в скипидар воском подогревают в паровой бане. Состав наносят тряпкой и растирают щеткой, а затем суконкой. Такое покрытие придает поверхности мягкий, не резкий блеск.

Как создаются декорации, как можно построить разнообразные станки, лестницы, павильонные стенки и т. п. — с этим читатели познакомились в первом разделе книги. В данном разделе пойдет речь о монтажке декораций, об использовании сценического оборудования и инвентаря.

Размещение декораций спектакля на сцене, использование при этом сценического оборудования, взаимосвязь между декорациями отдельных актов и картин, возможности быстрой эвакуации одних декораций и замена их новыми — все это должно учитываться при монтажке спектакля.

От правильного выбора способа размещения декораций на сцене зависит ритм спектакля в целом.

ПОДВЕСНЫЕ ДЕКОРАЦИИ

К подвесным декорациям относятся прежде всего писанные задники. Верхнюю часть задников, как правило, прикрепляют с помощью вязок к штанкету, а нижнюю часть оттягивают вставленным в карман задника бруском. Основной недостаток при подвеске задников — это появление на них складок и морщин. Чтобы их не было, необходимо прежде всего правильно сшивать задники, следует также точно выверять (по полу) штанги штанкетных подъемов. Это нужно делать систематически с помощью винтовых натяг, которыми должен быть снабжен каждый подъем. Винтовые натяги регулируют горизонтальность подвески и позволяют корректировать длину тросов, которые могут вытягиваться, особенно в местах креплений.

В тех случаях, когда очень важно, чтобы морщин на задниках не было, можно применять растяжку задника,

показанную на рис. 65. К штанкету в точках А подвешивают тонкие тросы или веревку, которые крепят к полу штопором. Закрепленный штанкет держит веревки в натянутом состоянии. К заднику пришивают кольца или вделывают в него металлические пластины с отверстиями (такого типа пластины ставят на брезентовых палатках).

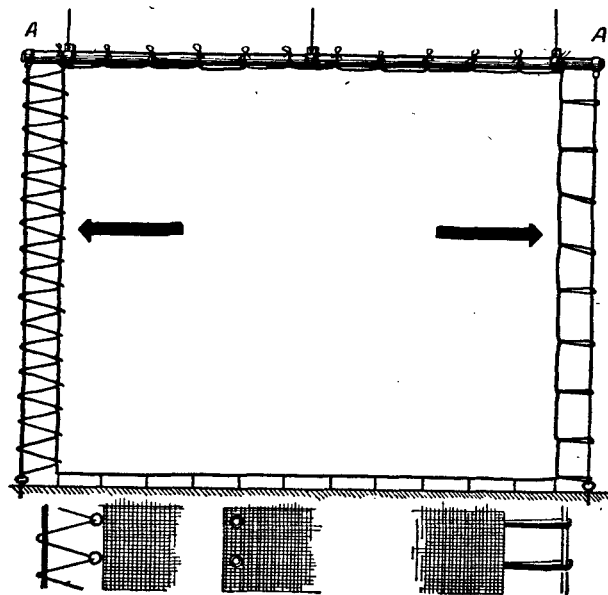


Рис. 65. Ликвидация складок и морщи на заднике

Сквозь отверстия в заднике пропускается шнур, который, переплетаясь с веревкой, создает как бы шнуровку, регулирующую боковое натяжение задника (см. рис. 65, левая сторона).

Веревку можно пропускать и через петли, пришитые к заднику (см. рис. 65, правая сторона). В этом случае натяжение задника достигается перемещением лямок по диагонали к нему. Перемещают лямки с помощью шеста.

На сцене часто возникает необходимость в занавесах разнообразной формы, которые можно открывать по-разному.

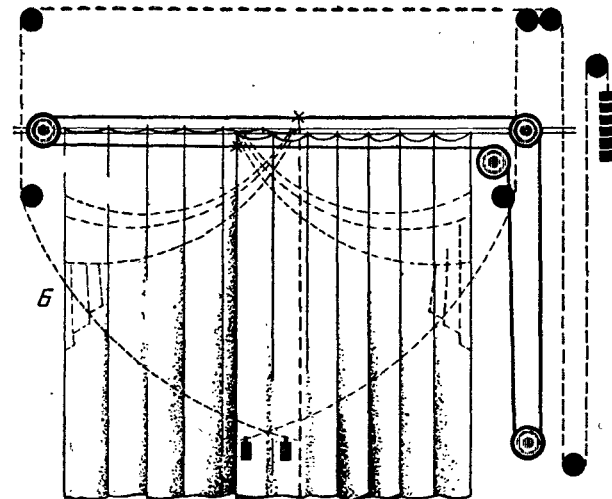
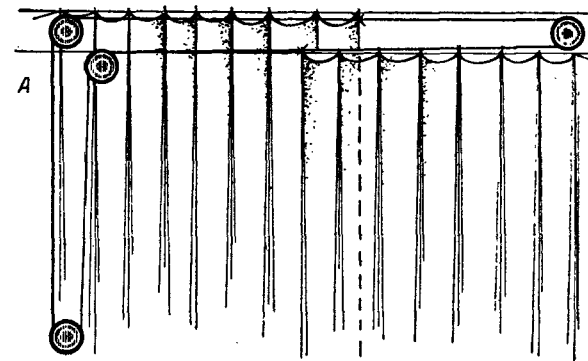


Рис. 66. Занавесы:

А — раздвижной занавес; Б — подъемно-раздвижной занавес, образующий при подъеме драпированную падуку (сплошной линией показана раздвижка занавеса, пунктирной — подъем)

На рис. 66, А показан раздвижной занавес и устройство, приводящее его в движение. Такой раздвижной занавес ходит по двум натянутым тросам. Протяженность каждого троса должна быть примерно на 1—1,5 м больше, чем половина длины расстояния, перекрываемого занавесом. На тросы надевают кольца, к которым крепится (вяжется) занавес. С помощью непрерывной веревки,

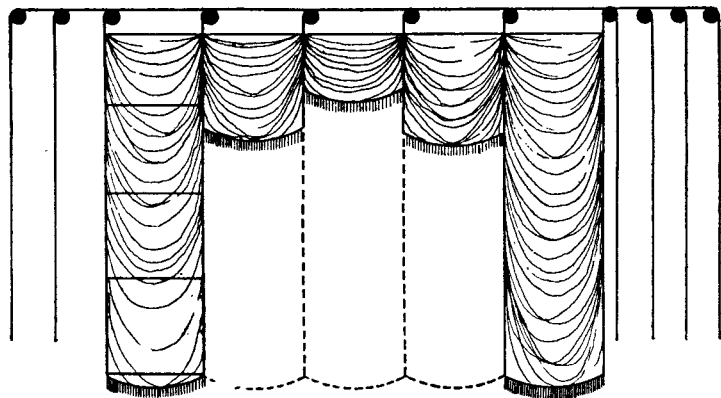


Рис. 67. Занавес, состоящий из отдельных секций

идущей через блоки, и закрепленных на ней ведущих колец занавес приводится в движение.

При больших размерах занавесей-раздержек, а также для придания их движению плавности и равномерности применяют ведущие барабаны.

На рис. 66, Б показан подъемно-раздвижной занавес. При подъеме он образует как бы драпированную падагу. Такой занавес может с помощью одних шнуров подниматься и с помощью других раздвигаться.

Применяют и комбинированное раскрытие занавеса, создавая кадры различного размера (из рисунка понятно расположение пришиваемых в данном случае колец). К первым нижним кольцам привязывают концы ведущих веревок. Чтобы избежать неполного закрытия занавеса при опускании шнуров, около колец следуетшить грузики в виде мешочков с песком.

На рис. 67 мы видим занавес, состоящий из отдельных секций, которые могут подниматься, создавая про-

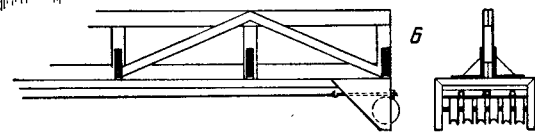
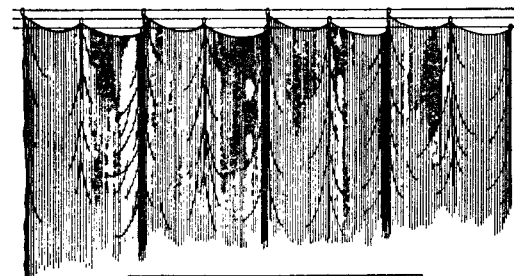
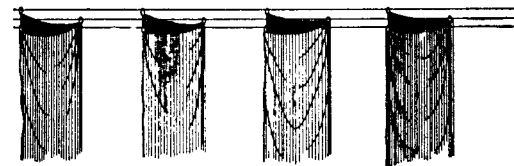
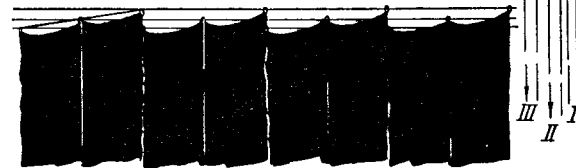
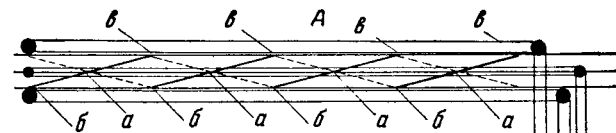


Рис. 68. Комбинированный раздвижной занавес:
А — схема занавеса; Б — конструкция дороги; а — кольца, идущие по второму тросу; б — кольца, идущие по первому тросу; в — кольца, идущие по третьему тросу; I, II, III — ведущие веревки

ходы в опущенном занавесе или нужные кадры. Каждая секция такого занавеса представляет собой как бы отдельную французскую штору. Края штор присобраны по кромке и обшиты тесьмой, к которой прикрепляются кольца для продержки ведущих шнуров. К первым нижним кольцам крепят ведущие шнуры. Чтобы боковая линия занавеса была ровной, вводят распорки из тонких металлических трубок или алюминиевых прутков.

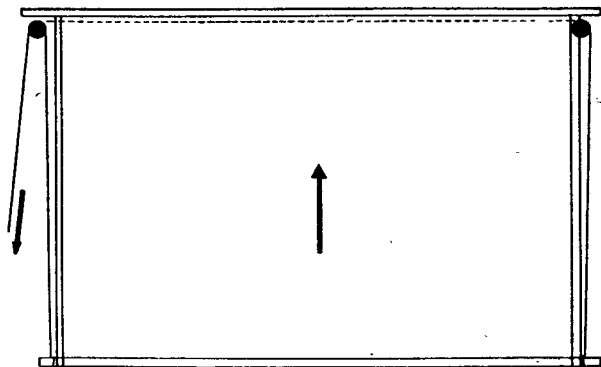


Рис. 69. Занавес, накатывающийся на брусок

На рис. 68 показана схема комбинированного занавеса, который может открываться и закрываться, полностью и частично менять цвет, создавать проходы, образуя как бы колонны из ткани.

Принцип устройства такого занавеса — подвешивание ткани на кольцах к трем тросовым дорогам одновременно. Управляется он ведущими веревками. Кольца *а* прикреплены к веревке *I*. С помощью этой веревки занавес можно полностью открыть и закрыть, и, кроме того, она удерживает кольца в одном положении в момент работы *II* и *III* веревок. Вторая и третья веревки могут осуществлять раскрытие клапанов, а при взаимодействии — поворачивать занавес изнанкой к зрителям, то есть менять его цвет. На рис. 68, *Б* приведена конструкция направляющей дороги для такого поворотного занавеса.

Перечисленные типы занавесей, конечно, не исчерпывают всех возможных решений, но ознакомление с ними

поможет в создании новых оригинальных форм подвесных занавесей.

При отсутствии подъема для маленьких сцен можно рекомендовать самозакатывающийся занавес (рис. 69). Такой занавес крепится к штанкете. В нижний карман его вдевают круглый брусок, который закрепляют гвоздями. От верхнего штанкета к нижнему бруску идут две веревки, которые обматывают вокруг нижней круглой штанги (или специальной катушки) два-три раза и затем снова поднимают к верхнему штанкету и пропускают через установленные на нем блоки. Если веревки натянуть, они повернут круглый нижний брусок, закатывая на него занавес. Этот способ удобен для поднятия небольших занавесей и экранов.

Занавес-задник, драпированный в крупную глубокую складку, можно выполнить, как показано на рис. 70. Складки сделаны таким образом, что их глубину можно уменьшать движением прутка *а*.

Иногда форма подвесных занавесей требует дополнительных устройств. Это — направляющие, по которым занавес движется вверх и вниз. На рис. 71 показан занавес, который требует для сохранения своей формы и точности движения особых направляющих. Делают их так. От колосников до пола в плоскости хождения занавеса натягивают с помощью натяг два троса. На эти тросы надевают кольца, к которым прикрепляют занавес. Кольца ведут занавес по направляющей троса и одновременно растягивают его.

Фермы-дороги

Для движения занавеса требуется устройство специальной «дороги». Мы расскажем о нескольких применяющихся системах таких «дорог».

На рис. 72, *А* показана простейшая «дорога» очень небольшого прогона, чаще всего используемая для кулис. Такая «дорога» состоит из двух брусков-тесин, скрепленных между собой т-образно. Закрепленный на ее концах трос или проволоку натягивают с помощью деревянных бобышек, вставленных между тросом и тесинной. Эта «дорога», очень простая в изготовлении, все-таки весьма несовершенна.

Существует и другой вариант также легко выполнимой дороги для небольшого раздвижного занавеса, со-

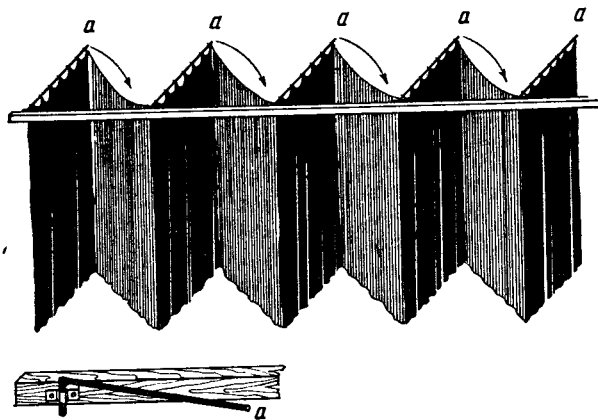


Рис. 70. Занавес, глубина складок которого может регулироваться.

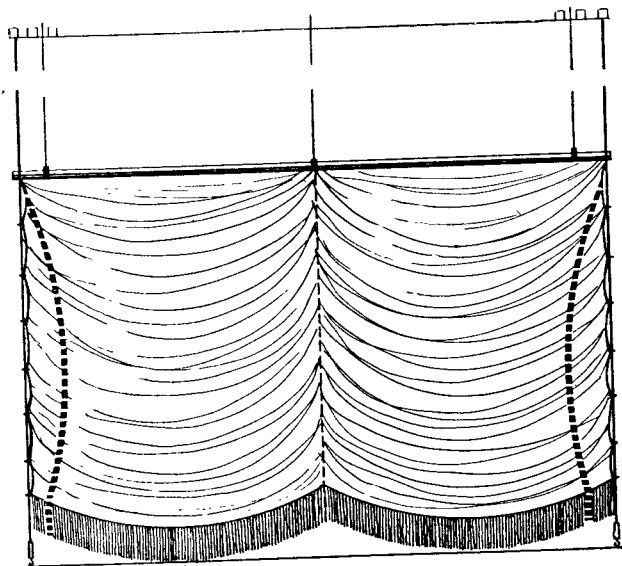


Рис. 71. Дополнительные направляющие для движения занавеса, которые сохраняют его форму

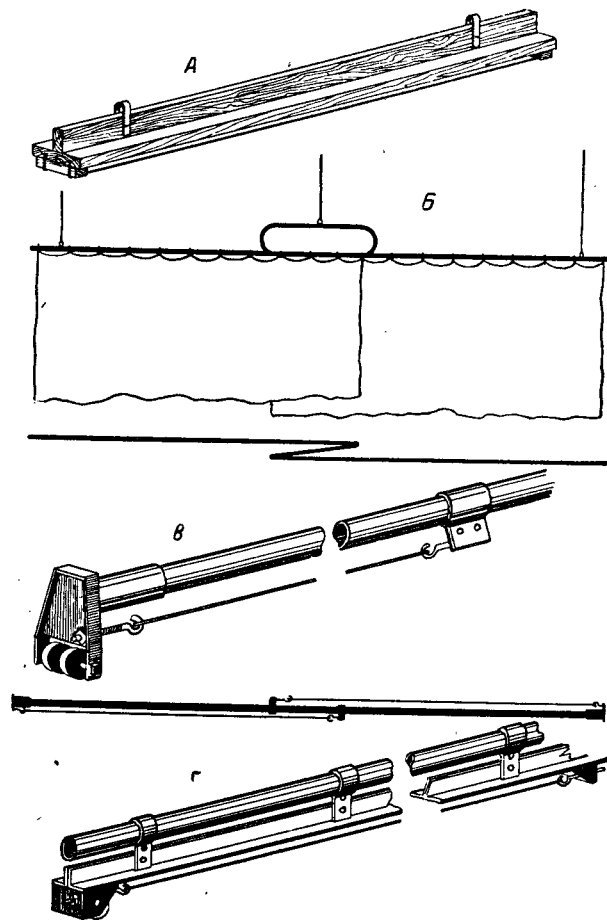


Рис. 72. «Дороги» для раздвижных занавесей:
 А — простейшая деревянная «дорога»; Б — петлеобразная трубчатая «дорога»; В — использование подъемного штанкета для устройства тросовой «дороги»; Г — «дорога» для более длинного прогона с использованием подъемного штанкета

стоящего из двух половинок. Чтобы сделать такую «дорогу», трубу диаметром приблизительно 25—35 мм или металлический пруток соответствующего сечения сгибают, как показано на рис. 72, Б, и подвешивают в трех точках. Благодаря такому несложному устройству подвешенный небольшой занавес может раздвигаться на две стороны с заходом одной половины занавеса за другую.

Тросовая дорога, прикрепленная к трубчатому штанкету, показана на рис. 72, В. На торцовые части трубы штанкета надевают «башмаки», к которым крепят крюк для натяжки троса. На среднюю часть трубы надевают два металлических хомута, также с крючками. Расстояние между ними по трубе определяет заход половинок занавеса одна за другую. К башмакам для движения веревки монтируют блоки — к одной стороне — одинарный, а к другой стороне — двойной. Такая дорога также проста по выполнению. Она может быть использована на недлинных прогонах и для легких занавесей.

На рис. 72, Г мы видим более прочную ферму, выполненную также с использованием штанкета. Но в данном случае ферма состоит из двух дюралюминиевых спаренных уголков, жестко связанных с помощью хомутов с трубой штанкета. Такая ферма может выдержать большие нагрузки.

Недостатком всех ферм с тросовыми дорогами является то, что трос, как бы он ни был натянут, все равно при подаче занавеса дает провес, и поэтому занавес получается неровный — с боков он поддегивается, а середина его волочится по полу.

На рис. 73, А мы видим «дорогу» для раздвижного занавеса, принципом устройства которой является движение шаровых кареток по деревянной направляющей. Такую «дорогу» выполняют из двух брусьев сухого дерева с выбранной галтелью фаской. Брусья соединяют болтами, образуя направляющую для движения шаров. Шары делают из дерева твердой породы, дюралюминия или (что лучше) из текстолита. Через шары пропускают стержни, которые проходят по прорези «дороги» и заканчиваются кольцом, за которое крепится вязка или небольшой корбин занавеса. Все трущиеся части «дороги» смазываются графитной смазкой.

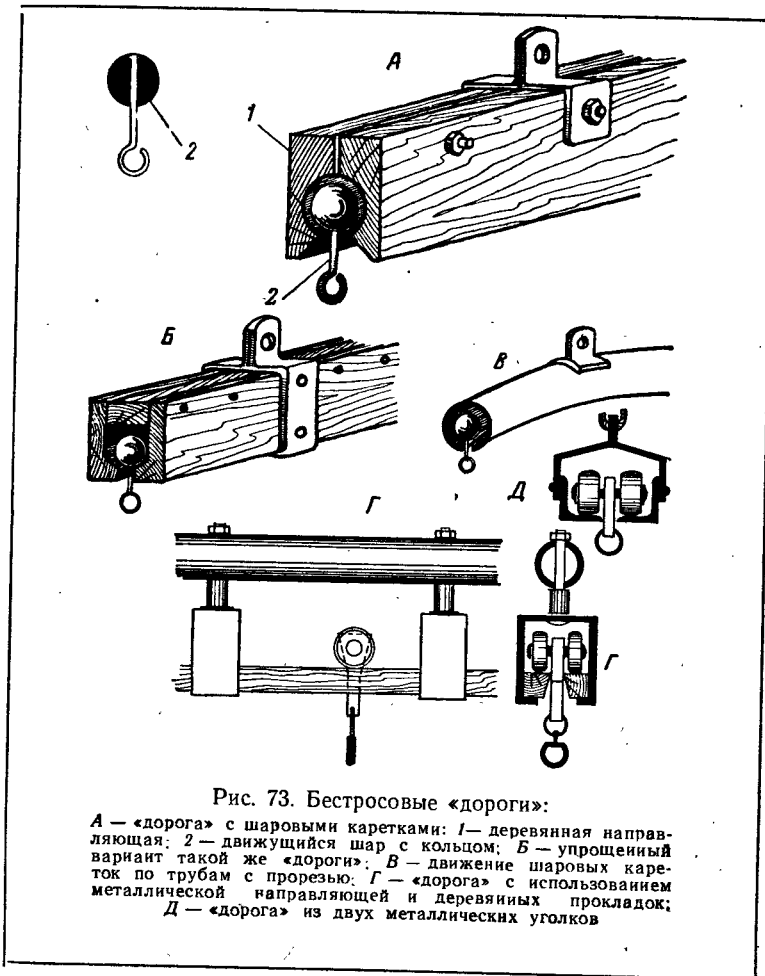


Рис. 73. Бестросовые «дороги»:

А — «дорога» с шаровыми каретками: 1 — деревянная направляющая; 2 — движущий шар с кольцом; Б — упрощенный вариант такой же «дороги»; В — движение шаровых кареток по трубам с прорезью; Г — «дорога» с использованием металлической направляющей и деревянных прокладок; Д — «дорога» из двух металлических уголков

Такая «дорога» дает легкое, совершенно горизонтальное движение занавеса, кроме того, она менее громоздка, чем тросовая, особенно при увеличении длины прогона.

На рис. 73, Б показана более упрощенная форма такой же «дороги». Она сделана из брусков со снятой галтелью фаской, служащей для движения шаров. В качестве направляющей для шаров удобно применять трубы с прорезью (см. рис. 73, В), так как они позволяют

направлять занавес не только по прямой, но и по окружности.

Существует целый ряд и других конструкций «дорог». Например, «дорога», состоящая из двух металлических уголков с кареткой из двух катающихся роликов на шарикоподшипниках (рис. 73, Д). Такую «дорогу» применяют для больших, тяжелых занавесей. Кроме этой можно рекомендовать «дорогу», показанную на рис. 73, Г. Она сделана из металлической направляющей с подвижными каретками, которые снабжены вращающимися на шарикоподшипниках роликами. Ролики бесшумно катятся по деревянным прокладкам.

Кулисы

Подвеску кулис на сцене можно осуществлять по-разному. Это зависит, во-первых, от оснащённости сцены и, во-вторых, от того, как они должны быть размещены.

Для маленьких сцен при отсутствии колосников можно рекомендовать крепление кулис, показанное на рис. 74, А. Оно позволяет крепить кулисы к стенке или стойке колонны и т. д. и, кроме того, дает возможность выполнять общий поворот кулисы или сгибать ее наполовину, превращая в кулису с клапаном. Это позволяет уменьшить количество кулис на сцене и ликвидирует пролеты.

На рис. 74 показано различное крепление кулис к штанкетному подъему: крепление вязками непосредственно к штанкету; крепление на фермочке-раздержке, видим крепление кулисы на поворотной штанге и крепление на складной поворотной штанге. На малых сценах для создания глубоких складок при подвеске кулис по окружности в виде полуколонн или вогнутых поверхностей применяют сетчатые подвесные рамы (см. рис. 74, Д). Подвеска кулис к таким рамам производится короби-нами.

Панорамы

Панорамное устройство обычно является капитальным оборудованием сцены. Но бывают случаи, когда его нельзя использовать для оформления данного спектакля.

Подвеску недвижущейся панорамы, то есть задника, идущего по окружности, можно осуществлять следующим

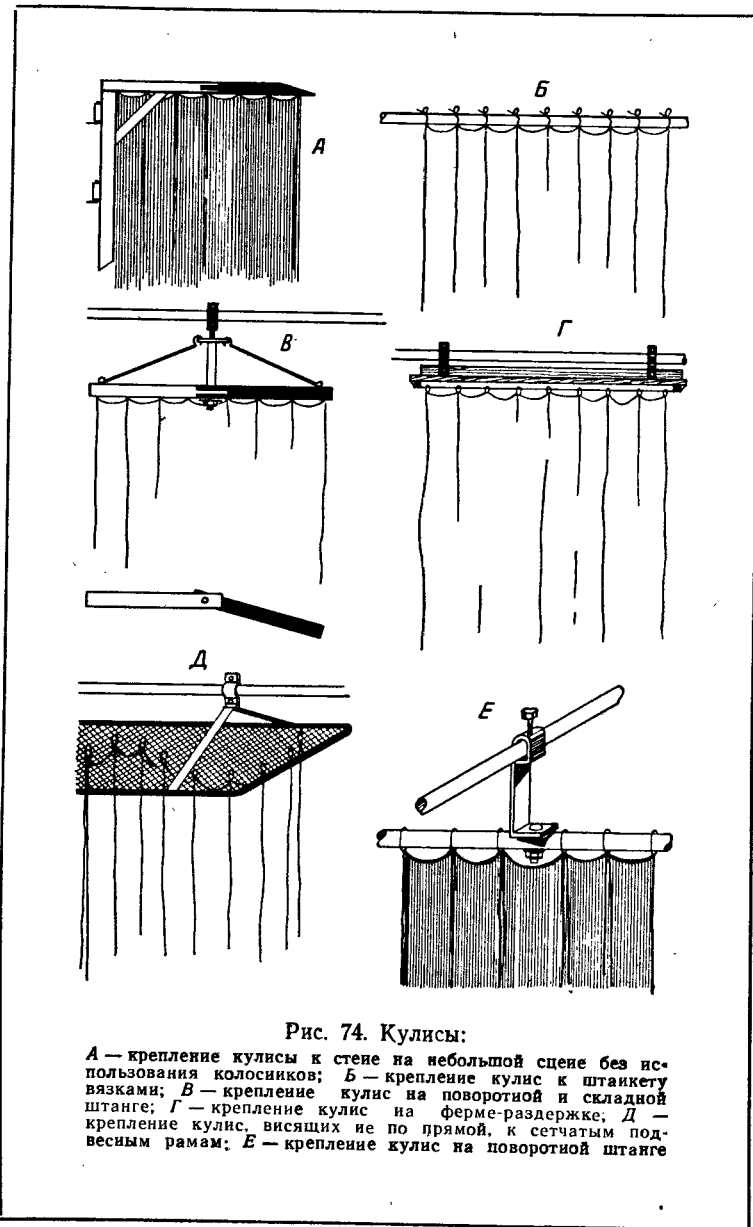


Рис. 74. Кулисы:

А — крепление кулисы к стене на небольшой сцене без использования колосников; Б — крепление кулис к штанкету вязками; В — крепление кулис на поворотной и складной штанге; Г — крепление кулис на ферме-раздержке; Д — крепление кулис, висящих не по прямой, к сетчатым подвесным рамам; Е — крепление кулис на поворотной штанге

образом. К подъемному штанкету добавляют две фермы, которые соединяются со штанкетом на шарнирах. Подвеску панорамы производят так, как показано на рис. 75,

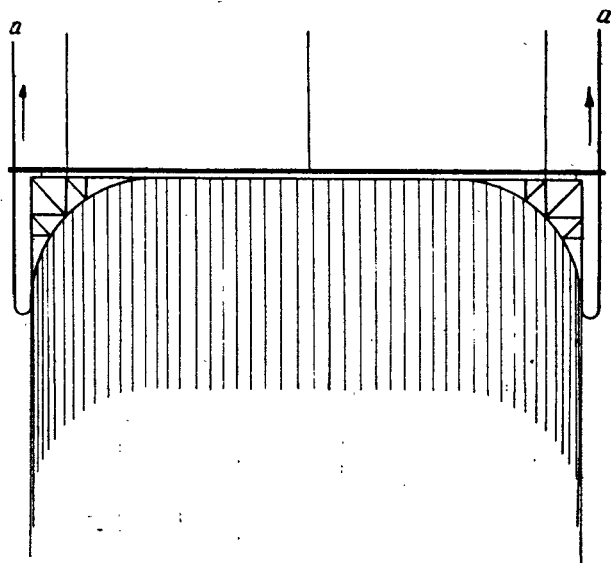


Рис. 75. Подвеска недвижущейся панорамы

с помощью штанкета и концов веревок *аа*. Панораму крепят к каркасу вязками. При уборке панорамы концы веревок опускаются, а панорама со штанкетным подъемом уходит вверх.

ПОДВЕСКА ЖЕСТКИХ ДЕКОРАЦИЙ

Подвеска жестких декораций (стволы деревьев, жесткие практикабли и т. д.) на сцене осуществляется на деревянных рамах-каркасах. Но при этом необходимо помнить, что поднятые жесткие декорации находятся над людьми, работающими на сцене, и, следовательно, при подвеске нужно строго соблюдать все правила техники безопасности. Основными из них являются:

- 1) соблюдение норм грузоподъемности штанкета;
- 2) абсолютно надежное крепление подвешиваемых дета-

лей; 3) минимальные по ширине размеры подвесок, позволяющие им свободно проходить, не задевая рядом расположенные загруженные штанкеты, софиты, индивидуальные подъемы и т. д.; 4) загруженный штанкет должен уравниваться контргрузом, а ведущие веревки при поднятом штанкете должны быть надежно закреплены.

Подвеску жестких декораций производят на тросах нужного сечения, подсчитанного по нагрузке при шестикратном запасе прочности. В случае надобности прочность тросов испытывают в течение 15—20 минут нагрузкой, в два раза превышающей их расчетную. За этот период не должно произойти ни обрыва тросов, ни значительного их растяжения.

Надежным должно быть и крепление подвешиваемых деталей. Как правило, детали нельзя при подвеске крепить только за одни верхние брусья каркасов.

На рис. 76 показано крепление декораций, которое осуществляется тросом, проходящим через весь каркас детали.

Обычно крепление для подвески декораций заканчивается мочками-кольцами, которые монтируют, чтобы скрыть их от глаз зрителей, несколько ниже верхнего бруска. Чтобы подвеска не нарушала вертикальности детали, применяют скобу, через которую пропускают трос.

Подвеску декораций к штанкету осуществляют отдельными тросами с зарощенными петлями, в которые для прочности вделаны коуши. Крепление троса к подвеске и к штанкету должно осуществляться коробинами или портмускатонами. Хорошо, чтобы крепление троса к штанкету производилось через натяги, которые дают воз-

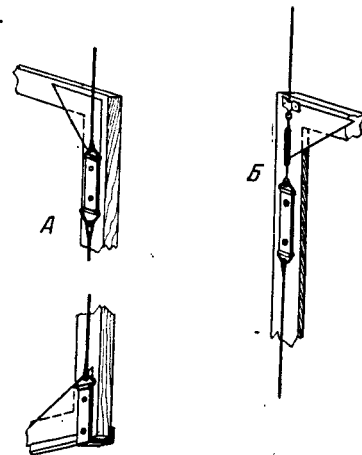


Рис. 76:

А — крепление жесткой декорации с помощью троса, прикрепленного скобами к нижнему и верхнему брускам; *Б* — крепление троса с введением натяга

возможность проверять натяжение тросов. В том случае, если тросы видны зрителям, натяги следует располагать у подвешиваемого предмета.

К подвешиваемым предметам иногда крепят тросы сразу нужной до штанкета длины. Но это не целесообразно, так как ведет к непроизводительным расходам троса

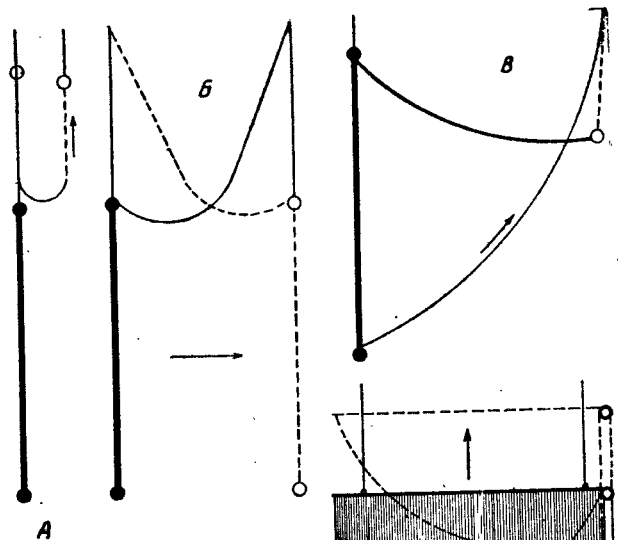


Рис. 77. Использование штанкетов:

А — подъем задника с подворотом; *Б* — перемещение задника в глубину сцены; *В* — занавес, превращающийся в тент; *Г* — подъемно-раздвижной занавес с использованием контргруза

и создает неудобство хранения тросов вместе с предметами. Лучше использовать несколько комплектов тросов с зарощенными петлями основных, наиболее употребительных размеров.

При подвеске стенок с окнами и дверями, а также дверными коробками для коробок следует делать специальное крепление, которое обеспечит прочность подвески детали в целом. Окна и двери должны иметь надежное приспособление, которое не даст им открыться в момент подъема.

Использование штанкетов

Штанкеты кроме своего прямого назначения для подвески и подъема декораций имеют еще и другое самое разнообразное применение. На рис. 77 показано возможное использование штанкетов: *А* — подъем задника с подворотом; *Б* — перемещение задника на двух подъемах в глубину сцены; *В* — подвеска переднего занавеса, превращающегося в тент; *Г* — подъемно-раздвижной занавес, движение которого осуществляется с помощью контргруза.

На рис. 78 мы видим использование штанкетов при создании мягкого павильона и самоопускающегося потолка.

Творческая фантазия и изобретательность исполнителей подскажут им и другие разнообразные возможности использования штанкетных подъемов.

КРЕПЛЕНИЕ ДЕКОРАЦИЙ МЕЖДУ СОБОЙ И К ПЛАНШЕТУ СЦЕНЫ

При монтировке декораций на сцене важное значение имеет их крепление к планшету и между собой. Плоскостные каркасные декорации одну с другой чаще всего скрепляют закидными веревками, с помощью так называемых «кобылок» (рис. 79).

Существует и другой способ скрепления стенок, показанный на рис. 79, *Б*. В данном случае закидную веревку прикрепляют к верхней части вертикального бруска, затем ее пропускают через привертнутые к брускам деревянные скобки (веревка как бы шнурует смежные стенки и стягивает их) и привязывают к ручникам.

Очень удобны для скрепления стенок скобки, сделанные из металла, как показано на рис. 79, *В*. Скреплять стенки таким образом лучше, чем через «кобылку».

Но самое основное при монтировке декораций — это крепление их к полу. Разберем несколько способов. Простейшее крепление невысоких, до 3 м, стенок — это крепление с помощью откоса (рис. 80, *А*). Делают откос из двух брусков, соединенных под прямым углом в шип с раскосным брусом, который зарезают в полдерева, а затем на гвоздях и клею крепят к основному брускам. Забавно, что концы основных брусков имеют отлогие фаски, оклеен-

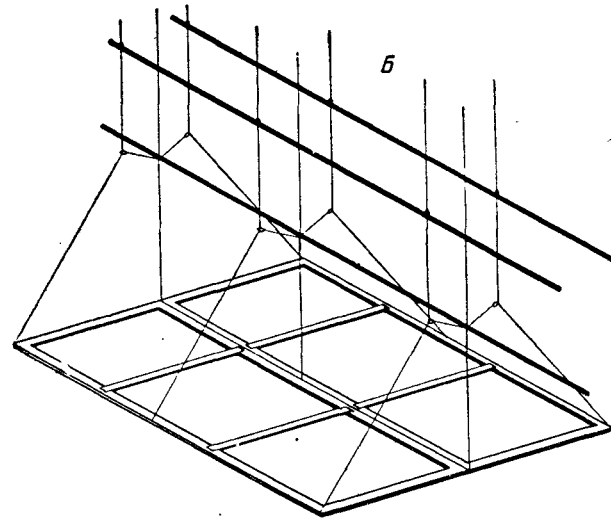
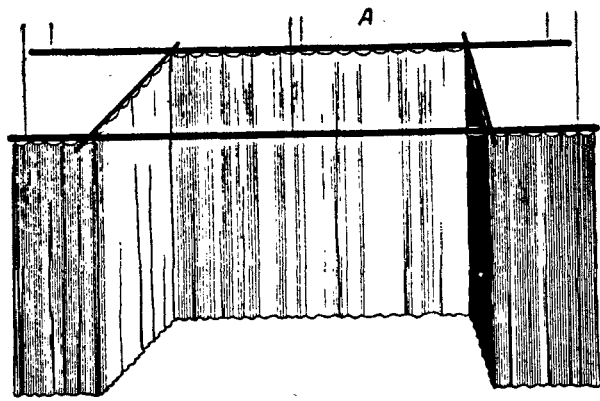


Рис. 78. Использование штанкетов:
 А — при создании мягкого павильона; Б — самоопускающегося потолка

ные холщовым бинтом, предохраняющим бруски от раскалывания.

К бруску, соприкасающемуся с полом, можно крепить и металлическую лапку. Откос к павильону и полу прикрепляется гвоздями или штопорами-буравчиками.

На рис. 80, Б показан откос, который крепится к полу с применением загрузки. В качестве груза используют

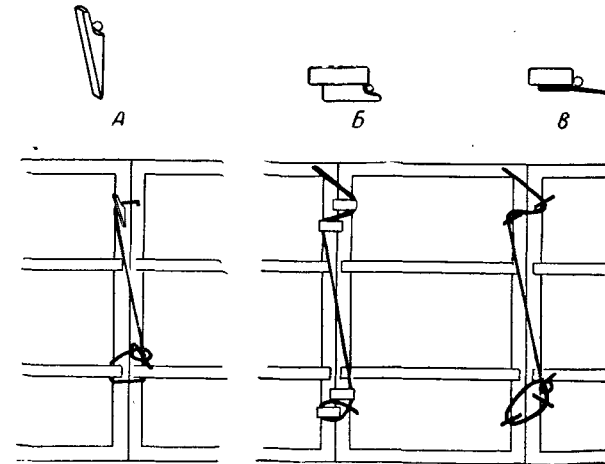


Рис. 79. Скрепление отдельных деталей плоскостных декораций:

А — с помощью закидной веревки через «кобылку»; Б — стягивающая веревка пропущена через деревянные скобки; В — стягивающая веревка пропущена через металлические скобки

плитку от контргруза с приспособленной к ней ручкой для переноса.

К стенкам откос крепят на распиленных петлях, а затем стенку с откосом выносят на сцену и закрепляют грузом. Этот способ удобен, во-первых, тем, что он бесшумен, и, во-вторых, тем, что пол сцены при установке декораций не нужно сверлить и пробивать.

На рис. 80, В показан еще один вариант откоса, который используют в эстонских театрах. Это брусочек с двумя металлическими скобами. Крепление его к павильону осуществляется с помощью металлических пластин с прорезями, для которых продлабляется небольшое

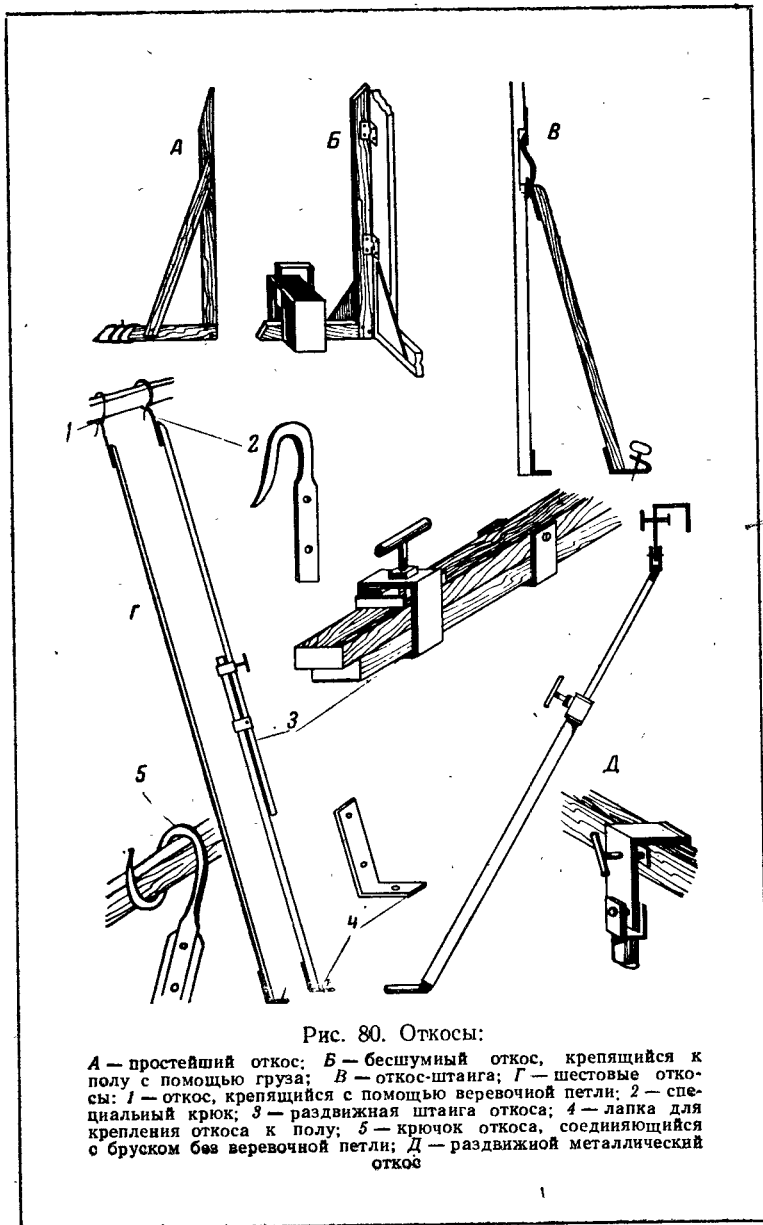


Рис. 80. Откосы:

А — простейший откос; Б — бесшумный откос, крепящийся к полу с помощью груза; В — откос-штанга; Г — шестовые откосы; 1 — откос, крепящийся с помощью веревочной петли; 2 — специальный крюк; 3 — раздвижная штанга откоса; 4 — лапка для крепления откоса к полу; 5 — крючок откоса, соединяющийся с бруском без веревочной петли; Д — раздвижной металлический откос

гнездо в вертикальном бруске павильона. Пластику к вертикальному бруску привинчивают шурупами. Такой откос очень удобен, так как он создает жесткое соединение откоса с рамой декорации, а с помощью штопора, ввернутого в пол, надежно крепит декорации к планшете сцены. Широкое применение завоевал раздвижной трубчатый откос. Он состоит из двух входящих одна в другую труб. Более толстая труба, в которую вводят выдвижную штангу, сделанную или из металлического прутка или из трубы, заканчивается тройником. В тройник ввинчивают стопорный винт. Внизу труба заканчивается сваренным в нее расплюснутым металлическим прутком с отверстием для штопора или гвоздя. Это дает возможность легко выдернуть откос из пола.

Вверху выдвижной штанги шарнирно прикрепляется зажимное устройство в виде струбчинки. Поворот струбчинки позволяет крепить откос и к вертикальным и к горизонтальным брускам. Этот откос, создающий удобное и надежное крепление, впервые был использован на сцене МХАТ.

Однако вышеперечисленные откосы могут держать декорации, не превышающие известной высоты. Для более высоких стенок применяют шестовые откосы. Шестовые откосы крепят к веревочным петлям, сделанным на верхних поперечных брусках декораций, с помощью крюка. Повернув шест несколько раз, закручивают петлю, создавая прочное крепление. В нижней части шест имеет лапку с отверстиями, с помощью которой он привинчивается штопором или прибивается гвоздем к полу.

Применяют и крюк особой формы, который можно соединять с бруском жестко, без веревочной петли.

Из-за того, что павильоны имеют неодинаковую высоту, требуются и разновысокие шестовые откосы. В этом случае рационально применять откос, показанный на рис. 80, Г. Его преимущество в том, что штанга, заменяющая шест, сделана раздвижной. Такой откос может быть изготовлен из металла и дерева.

Использование станков

Несмотря на многообразие форм станков, лестниц и пандусов, используемых в спектакле, при монтаже декораций надо стараться найти возможность применения

их постоянных элементов. Для этого надо принять какую-то условную единицу измерения станков по высоте. Видимо, лучше всего взять высоту, удобную для восхождения ступени,— то есть 17 см. В этом случае размер высоты станков следует делать кратным 17. Например, лестницы в две ступени в сочетании со станками, рассчитанными по высоте в три ступени, могут дать нужные комбинации (рис. 81).

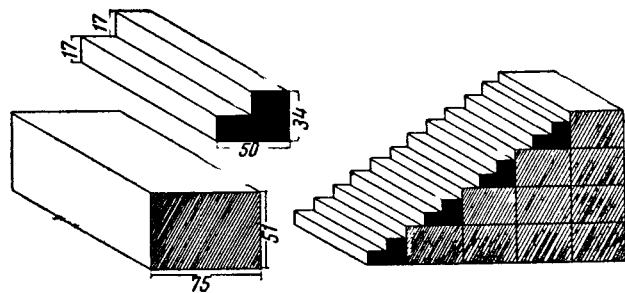


Рис. 81. Использование станков и лестниц, высота которых кратна 17

Кроме того, станки можно использовать с дополнительными щитами (рис. 82). Такое использование станков значительно увеличивает их полезную площадь. Щиты правильной формы могут изменить характер станков.

Употребление дополнительных щитов с усиленными шпонками-балочками дает возможность создания пандусов.

Используют и станки, поставленные друг на друга. Для прочности установки станков хорошо применять крепление струбцинками.

Применяют и отдельные балки с крючками или металлические сварные, из тонкостенных труб фермы, которые в сочетании со станками дают большие возвышенные площадки на сцене.

Можно увеличивать и площадь фурок за счет введения связующих их рам без роликов, которые перекрывают щитами.

Если на фурки ставят станки, то и в этом случае с помощью связующих рам можно значительно увеличить их полезную площадь.

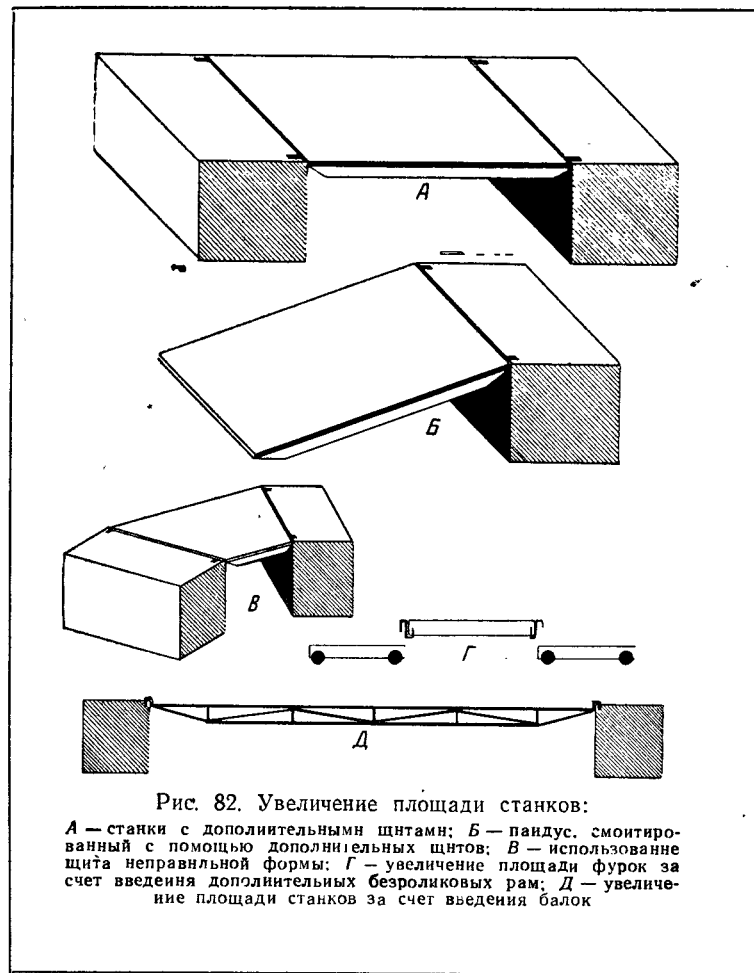


Рис. 82. Увеличение площади станков:

А — станки с дополнительными щитами; Б — пандус, смонтированный с помощью дополнительных щитов; В — использование щита неправильной формы; Г — увеличение площади фурок за счет введения дополнительных безроликовых рам; Д — увеличение площади станков за счет введения балок

В театре желательно изготовлять щиты, поперечные рамы в станках, шпонки в щитах стандартных размеров, чтобы можно было использовать их в различных станках. Это очень облегчит монтаж спектакля и позволит иметь меньшее количество щитов.

ДЕКОРАЦИИ ПЕРЕДВИЖНОГО ТЕАТРА

В настоящее время большое распространение получили передвижные театры. Энтузиастам, работающим в передвижном театре, часто приходится показывать спектакли в очень тяжелых условиях — на одних подмостках, без сцены или просто на земляной площадке. Постоянные перевозки декораций, короткое время подготовки спектакля, установка декораций без всякого сценического оборудования — все это требует особого технического решения в изготовлении оформления.

Мы хотим предложить несколько приемов выполнения декораций, уже проверенных в эксплуатации одним из старейших передвижных профессиональных театров.

Оформление передвижного спектакля должно быть максимально портативным и легким. Кроме того, такие декорации должны быть сделаны так, чтобы их можно было быстро монтировать при минимальном количестве обслуживающего персонала. Они должны обладать высокими эксплуатационными качествами, технической надежностью, прочностью и малым износом.

Основные детали декораций передвижного спектакля — это фон и передний перекрывающий занавес.

В качестве фона рекомендуется использовать радиус, который можно легко установить. Конструкция такого радиуса довольно проста (рис. 83).

Из тонкостенных труб диаметром примерно 25—30 мм делаются стойки высотой 2,5 м. К нижней части стоек приваривают треугольные фланцы из котельного железа с двумя отверстиями для гвоздей и одним для штопора. В верхний конец нижней трубы вставляют вторую, более тонкую трубку так, чтобы она плотно входила в первую. Высота второй трубки от 1,5 до 2 м. Верх ее заканчивается двумя стаканчиками из обрезков труб высотой 10—15 см, приваренных к ней с двух сторон. Такая стой-

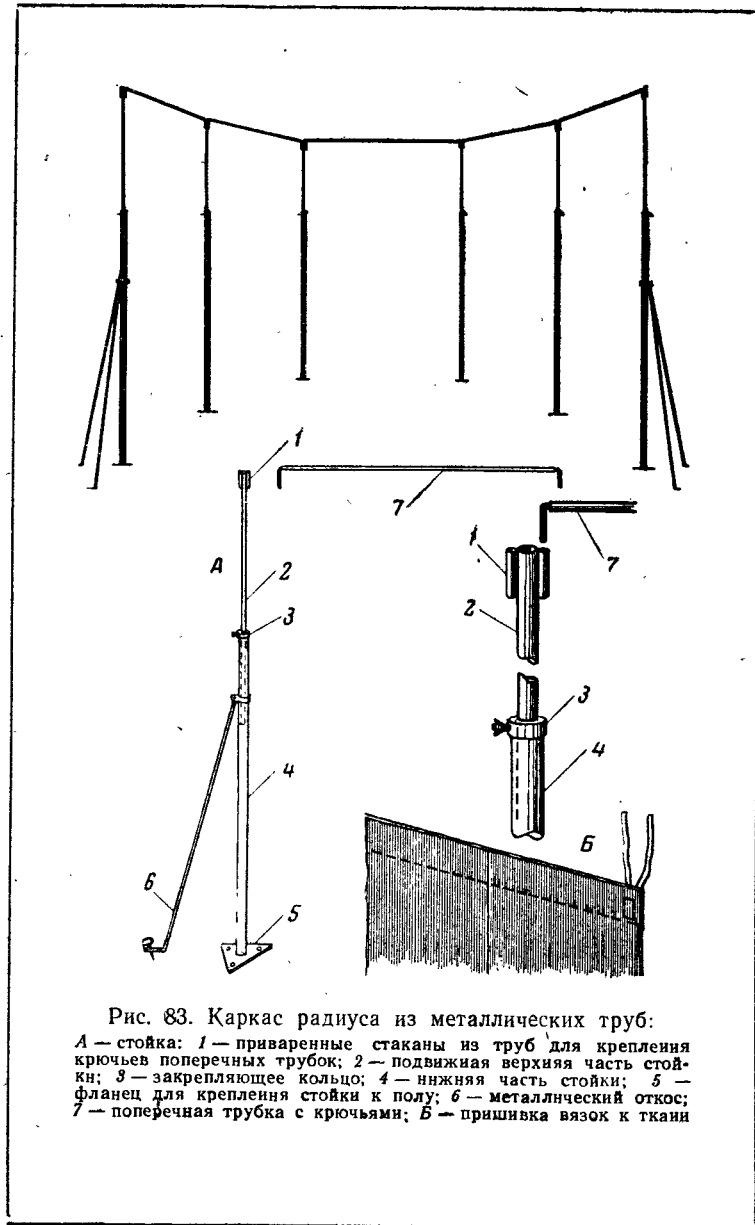


Рис. 83. Каркас радиуса из металлических труб:

А — стойка: 1 — приваренные стаканы из труб для крепления крючьев поперечных трубок; 2 — подвижная верхняя часть стойки; 3 — закрепляющее кольцо; 4 — нижняя часть стойки; 5 — фланец для крепления стойки к полу; 6 — металлический откос; 7 — поперечная трубка с крючьями; Б — пришívка вязок к ткани

ка закрепляется в основной нижней трубке с помощью надетого на нее кольца с наружным болтом, заканчивающимся барашком. Это кольцо удерживает верхнюю трубку в любом нужном по высоте положении. На нижнюю трубу надевается хомут трубчатого откоса, который крепится к полу с помощью приваренной лапки гвоздем или штопором.

Такие стойки, расставленные по радиусу, соединяют вверху горизонтально идущими трубками с вваренными в них из металлического прутка прямоугольными крючьями. Две крайние стойки имеют по два откоса, как показано на рисунке.

Стойки, расставленные по радиусу и связанные верхними распорками-крючьями, создают жесткую конструкцию, которая может иметь разную длину окружности. Такой каркас устойчив и позволяет натягивать на него по радиусу ткань, создающую задник-панораму. Этот задник является хорошим фоном и почти исключает необходимость в кулисах.

Ткань для такого радиуса сшивают по кромке, располагая полотнище вертикально. Верх полотнища подшивают полоской плотного холста. С изнанки полотнища, отступая от верха на 2—3 см, к подшивке прикрепляют вязки из драпировочного шнура или вязки, строченные из материала. Вязки крепят к поперечным верхним трубкам.

Низ полотнища также подшивают холстом и прибивают к полу, точно по созданной каркасом окружности. Растяжку ткани начинают от середины.

Ткань радиуса может быть окрашена химическим способом или ее следует расписать средствами живописи, но только анилином и с помощью пульверизатора.

Чтобы сделать передний, расходящийся на две стороны занавес, изготавливают две стойки из раздвижных трубок по типу описанных выше. К верхним частям стоек приваривают каретку. К одной стойке с одним роликом, а к другой с двумя. Конструкция каретки с роликами показана на рис. 84.

К планкам, приваренным к трубкам стоек, крепят трос, чтобы конец его у одной планки заравнивался. Второй конец троса в момент сборки продевают в крючки, расположенные на планке второй стойки. Благодаря свободному передвижению в крючках создается равномер-

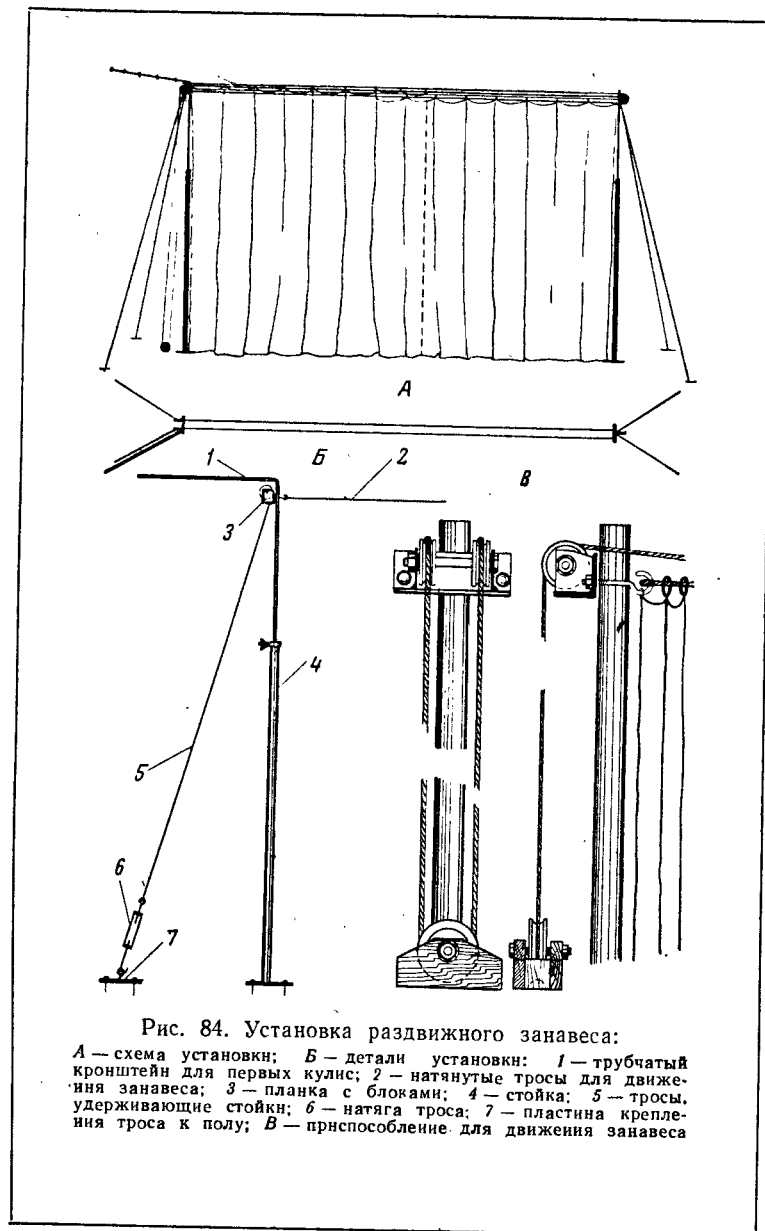


Рис. 84. Установка раздвижного занавеса:
 А — схема установки; Б — детали установки: 1 — трубчатый кронштейн для первых кулис; 2 — натянутые тросы для движения занавеса; 3 — планка с блоками; 4 — стойка; 5 — тросы, удерживающие стойку; 6 — натяга троса; 7 — пластина крепления троса к полу; 8 — приспособление для движения занавеса

ное натяжение двух параллельно идущих тросов для двух половинок занавеса.

Стойка-трубка с помощью треугольного фланца крепится к полу гвоздями. К верхнему концу трубки, выше блоков, приварено кольцо, к которому прикреплено два других троса, крепящихся к полу. Для этого хорошо иметь металлическую пластину со спиралеобразным крючком и отверстиями для двух-трех штопоров. В тросах, идущих к полу, должна быть винтовая натяга, с помощью которой производится натяжка стоек, держащих занавес.

Занавес вяжут вязками к кольцам, надетым на трос. Затем в кольца продевают ведущие шнуры, которые пропускают через блоки. После регулировки шнур прикрепляют к ведущим кольцам двух половинок занавеса и пропускают через блок, который прикреплен к полу.

Такая конструкция может обеспечить крепление раздвижного нетяжелого занавеса на зеркало сцены примерно 4—4,5 м высотой и 8—10 м шириной.

Для занавеса хорошо взять шелк, бязь, мадеполам, театральный тюль или марлю.

К стойкам можно прикрепить и подвижные кронштейны для первых кулис. Кронштейны лучше сделать из тонкостенных труб по указанной на рис. 84 конструкции. Такой кронштейн можно просто вдвигать в верхнюю трубу стойки.

Драпированную легкую кулису надевают мешочком на трубку кронштейна. С помощью радиуса, кулис и занавеса, о которых рассказано выше, можно создать оформление сцены на любых подмостках без подвесной системы.

Для кулис передвигного театра можно еще предложить такое устройство. В крестовину, сваренную из углового 25-мм железа, в центре укрепляют раздвижную стойку. В верхнюю часть стойки вставляют отрезок сваренного тройника из труб, в который вводят горизонтальную трубку. На эту трубку надевают кольца, к которым пришивают кулису. Такую кулису можно ставить в любом месте сцены. Она легко разбирается и при высоте 3—3,5 м может быть шириной 2 м.

Можно предложить и занавес, который, будучи открытым, может служить кулисами (рис. 85). К двум стойкам-фермам на шарнирах прикрепляют с помощью

приваренных стаканов поворотные легкие фермочки, которые состоят из двух под прямым углом сваренных трубок. По горизонтальной трубе на кольцах передвигается половина занавеса. Чтобы труба с занавесом не провисала, концы вертикальной и горизонтальной трубок соединены тросом с натягой. Нижний конец вертикальной

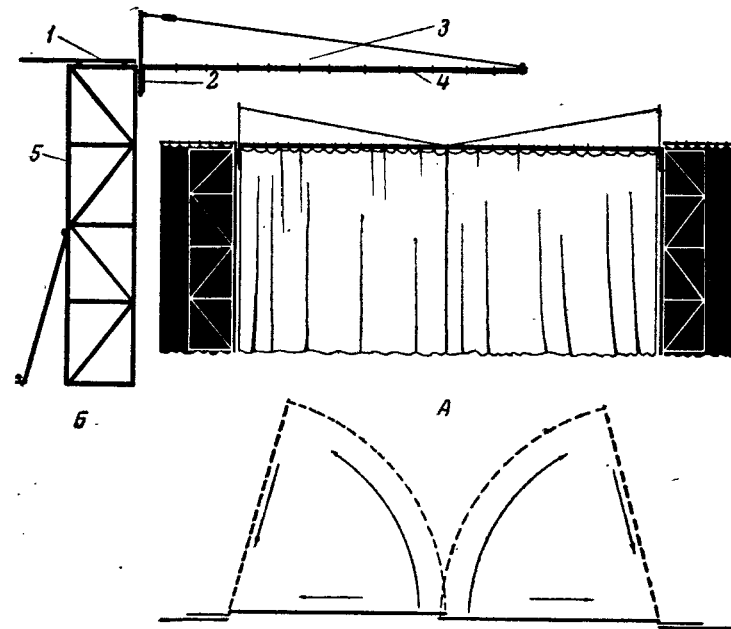


Рис. 85. Раскрывающийся занавес:

А — схема устройства; Б — детали установки: 1 — трубка для подвески портальной кулисы; 2 — трубчатый стакан; 3 — открывающаяся фермочка занавеса; 4 — горизонтальная трубка фермочки; 5 — рамка-стойка

трубки вставляется в отрезок трубы, приваренной к основной вертикальной стойке.

Такой занавес открывается на обе стороны, как ворота. Чтобы он не сметал тканью предметы, стоящие на сцене, в момент открытия занавеса ткань на кольцах сдвигается к стойке, а затем раздвигается, и занавес превращается в кулисы-фартуки.

При небольшом зеркале сцены, в 6—7 м, этот занавес очень рационален.

В качестве оформления можно рекомендовать и использование призм, каркас которых выполнен из металлических труб (рис. 86).

Их делают разборными из одной металлической рамы и одной стойки, выполненных из тонкостенных труб. Раму и стойку крепят к деревянной треугольной фурке с помощью стаканов, смонтированных в фурку. Фурка имеет

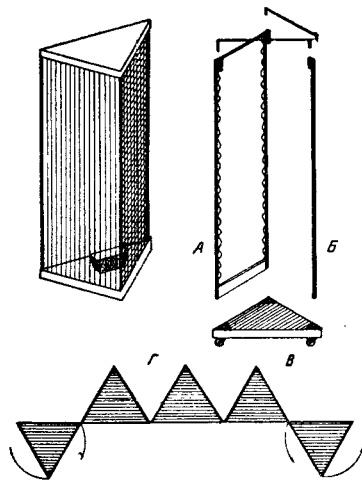


Рис. 86. Поворотные призмы, имеющие различные изображения на каждой стороне:

А — металлическая рама; Б — стойка; В — фурка; Г — примерная комбинация, получаемая из призм

поворотные рамки, благодаря которым ее можно передвигать по сцене в любом направлении.

По каркасу натягивают ткань, сшитую по размеру двух сторон призмы. Ткань крепят вязками к стоякам трубок каркаса за приваренные волнообразные прутки (они служат в качестве колец) так, чтобы все вязки оказались внутри призмы.

Третью сторону призмы закрывают накладным фартуком, который прикрепляют сверху и снизу рамы, чтобы он прикрыл все вязки. Для обтяжки такого каркаса используют прозрачный шелк с выполненным на нем рисунком.

Расписывая ткань способом «батик», можно получить красивые просвечивающие изображения. На дно фурки внутрь призмы монтируют лампочку, освещающую сразу три стороны призмы. По-разному расставляя и поворачивая стороны призмы, создают интересные декоративные комбинации.

На рис. 87 показано оформление сценической площадки раздвижными сукнами-кулисами, падугой, задником и передним занавесом. Это оформление выполнено с помощью натянутых на каждом плане через стойки тросов. Такая «одежда» сцены дает возможность, используя небольшие приставки с помощью перемещения тросов, так же получать разнообразные комбинации в оформлении. Например, можно сделать диагональную развеску

сукон, что позволит создать комбинацию сукон, приближающуюся к построению павильонов.

Большое применение в оформлении передвижного спектакля имеют ширмы. Ширмы небольшого размера, примерно $2,5 \times 0,8$ м, монтируют так, чтобы их можно было сгибать на обе стороны. С помощью ширм можно получить много различных комбинаций оформления, ко-

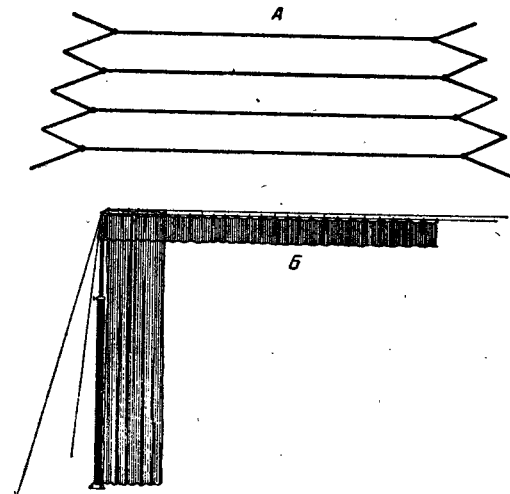


Рис. 87 Оформление сцены передвижного театра системой сукон:

А — схема размещения стоек и тросов; Б — подвеска кулис и падуг

торое требует добавления лишь небольших игровых деталей.

Такие ширмы выполняются двумя способами. В шип вяжут подрамники, отличающиеся от ранее описанных тем, что их смыкающиеся стенки, соединенные на петлях, имеют стесанные под углом 45° кромки (рис. 88). Благодаря этому стенки можно складывать одну с другой и ставить под различными углами.

Но все-таки возможность изменения угла при установке таких ширм ограничена. Существует другой, более удачный тип ширм. Это ширмы с применением холщовых (лучше — сшитых из брезента) «петель-навесок»

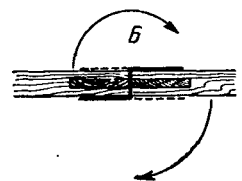
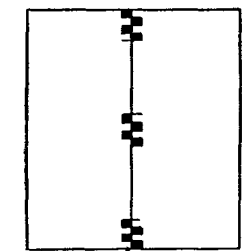
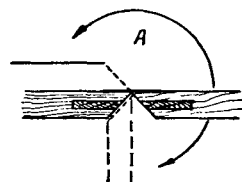
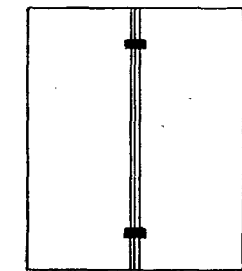


Рис. 88. Театральные ширмы:

А — навеска ширм со стесанным углом бруска под 45° ; *Б* — навеска ширмы на холщовых лямках, дающих возможность раскрывать ширму под любым углом

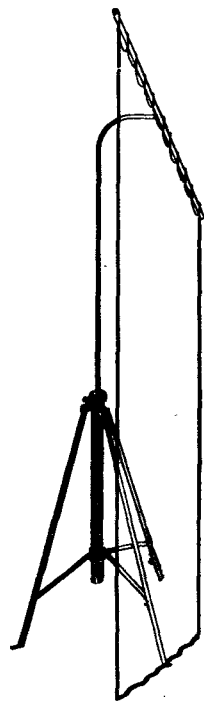


Рис. 89. Приспособление штатива электроаппаратуры для крепления кулис

(см. рис. 88, *Б*). В данном случае раму вяжут так, чтобы все ее бруски находились в одной плоскости.

Ширмы одну к другой крепят с помощью брезентовых строченых полос шириной 10—15 см, ставя по четыре полосы внизу, в середине и вверху. Лямки прибивают только к широким сторонам брусков, как это показано на рисунке. Выполненные таким образом ширмы можно раскрывать под любым углом. Такие ширмы обтягивают гладкой тканью или драпированной в складку с одной или с обеих сторон. Можно ставить на каждую сторону ширм и разный по тону материал.

Иногда бывает удобно делать кулисы, местоположение которых на сцене можно менять. Для этого приспособляют штативы, идущие для крепления электроаппаратуры (рис. 89). В этом случае изготовляют трубу-стойку, вставляют в нее трубчатый тройник и вводят в него горизонтальную трубку, на которую на кольцах надевают кулису-драпировку. Узел крепления тройника с основной трубой и крепление основной трубы в штативе дают возможность изменять высоту кулис и их размер по окружности. Такое крепление кулис получается очень прочным и, не требуя больших затрат, позволяет получать значительные размеры кулис.

• * *

Чтобы изменить рельеф площадки в передвижном театре, можно рекомендовать использовать ряд комбинированных станков и лестниц, образующих трансформирующиеся объемы. Лестницы должны быть сделаны так, чтобы их можно было складывать и раскладывать, и при этом они могут становиться то лестницей, то станком (рис. 90).

Из имеющихся станков подойдут те станки, которые могут менять высоту, раскладывающиеся станки, станки, превращающиеся в пандусы, и т. д. Удобен и такой набор станков-рундуков, которые можно превращать в фурки или менять их высоту за счет сменных трубок, вставляемых в гнезда-стаканы для роликов. Таким образом можно изменять высоту станков от 15 до 60 см. В передвижном театре применяют описанные выше станки с треугольными опорами, высоту которых можно менять.

Оформление спектаклей передвижных театров по качеству изготовления, по продуманности и прочности дол-

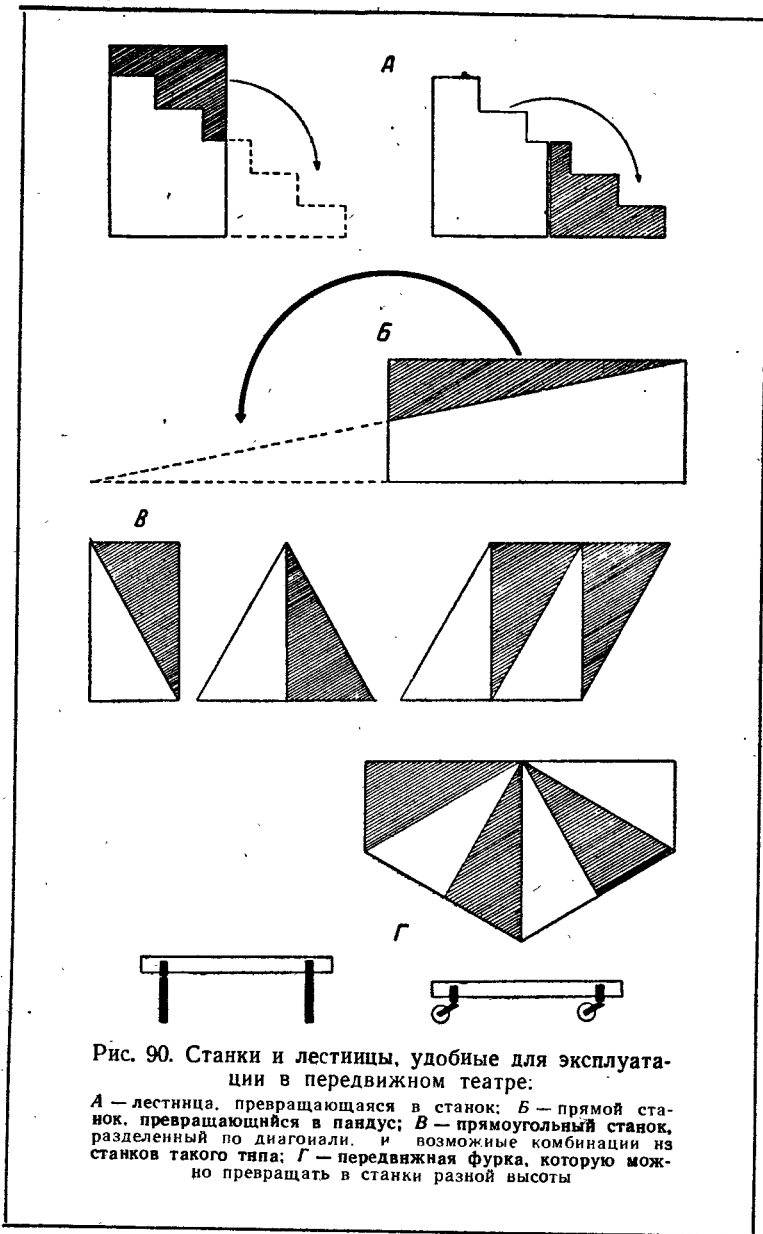


Рис. 90. Станки и лестницы, удобные для эксплуатации в передвижном театре:

A — лестница, превращающаяся в станок; *B* — прямой станок, превращающийся в пандус; *B* — прямоугольный станок, разделенный по диагонали, и возможные комбинации из станков такого типа; *G* — передвижная фурка, которую можно превращать в станки разной высоты

жно превышать качество оформления стационарного театра. Для повышения прочности передвижного оформления количество металлических деталей в нем должно быть увеличено.

Средства, затрачиваемые на такое оформление, довольно значительны, поэтому их следует стараться расходовать так, чтобы создать как можно больше постоянно действующих деталей (они должны быть выполнены очень качественно). К этим деталям по мере надобности монтируют дополнительные.

Кроме оформления важное место в передвижном театре занимает создание упаковочной тары — ящиков, чехлов и т. д.

СОДЕРЖАНИЕ

Введение	3
Изготовление декораций	5
Подготовительные работы	5
Мастерские для изготовления декораций	11
Соединение деревянных частей декораций	15
Театральные станки	19
Лестницы	30
Фурки	33
Павильонные декорации	42
Оконные и дверные проемы	46
Изготовление дверей	51
Окна и оконные рамы	52
Карнизы	54
Выпуклые и вогнутые стены павильонов	55
Потолки	56
Изготовление колонн	59
Печи	62
Бревенчатые стенки	63
Работы из металла	66
Металлические лестницы	66
Металлическая фурнитура	69
Обойные работы	73
Задники	75
Тюлевые задники	76
Театральные сукна	79
Занавесы	79
Панорамы	81
Половики	82
Изготовление театральной мебели	83
Окраска и роспись декораций	97

Монтировка спектакля	107
Подвесные декорации	107
Фермы-дороги	113
Кулисы	118
Панорамы	118
Подвеска жестких декораций	120
Использование штанкетов	123
Крепление декораций между собой и к планшету сцены	123
Использование станков	127
Декорации передвижного театра	130

Николай Николаевич Сосунов

ОТ МАКЕТА К ДЕКОРАЦИИ

Редактор Л. В. Гамазова

Художественный редактор Е. Е. Смирнов

Технический редактор А. А. Сидорова

Корректор А. А. Толкушкин

Сдано в набор 1/VIII 1962 г. Подп. в печ.
4/XII 1962 г. Формат бумаги 84×108^{1/32}.
Печ. л. 4,5 (условных 7,38). Уч. изд. л. 6,57.
А09746. Изд. № 14307.
Тираж 54 000 экз. Заказ 668.

«Искусство», Москва, И-51, Цветной
бульвар, 25

Полиграфический комбинат Ярославского
совнархоза, г. Ярославль, ул. Свободы, 97

Цена 33 коп.